

TECHNOPOOL 3



(SONDA PH, RX E TEMPERATURA INCLUDE • PH, RX AND TEMPERATURE PROBES INCLUDED)



CAMPO DI UTILIZZO

Per piscine private con strumento multiplo integrato: pH, Temperatura e a richiesta Rx. Adatto per il dosaggio del correttore acido o alcalino in funzione della lettura del pH e per il dosaggio a tempo del disinfettante (es. Perossido di idrogeno) in funzione della temperatura dell'acqua della piscina. Disponibile anche con strumento integrato per la lettura del potenziale Rx per dosaggio proporzionale del cloro.



DESCRIZIONE

Pompa peristaltica tripla integrata con timer e strumento pH, Temperatura e Redox (solo modello T-pH-Rx).

- Dosaggio proporzionale di correttore Acido/Alcalino
- Dosaggio temporizzato di 1-2 prodotti per la disinfezione della piscina con compensazione della quantità dosata in funzione della temperatura
- Dosaggio proporzionale al potenziale Redox di disinfettante (solo modello T-pH-Rx)
- Display con controlli digitali
- Allarmi acustici
- Password di protezione
- Predisposizione per sonde livello
- Sensore di flusso
- Connessione alla pompa di ricircolo per consenso al dosaggio (V1)
- Range di misura 5-9pH, 0-999mV.
- Alimentazione 220-230V 50/60Hz

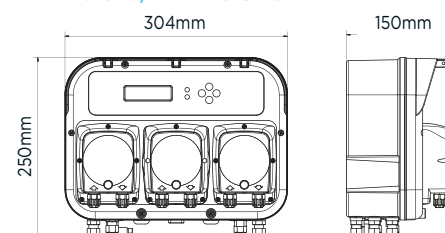
Completa di kit e accessori per una corretta installazione. Composizione corredo:

- Tubo aspirazione/mandata
- Staffa fissaggio a parete e tasselli
- Elettrodi pH Temperatura e Rx (solo modello con Rx)
- Soluzioni tampone
- Collari portasonda
- Valvole iniezione
- Filtri di fondo.

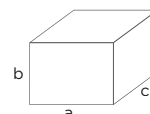
Pompa Peristaltia tripla TECHNOPOOL 3 Triple peristaltic pump TECHNOPOOL 3



DIMENSIONI/DIMENSIONS



IMBALLO/PACK



Confezione singola/Single pack:
axbxc: 390x445x165 mm - Kg: 4,33



CONTEXT OF USE

For private pools with multifunctional built-in tool: pH, Temperature and Rx (upon request). Suitable for the dosing of acid/alkaline corrector depending on the pH reading, and for the timed dosing of the disinfectant (like Hydrogen peroxide) depending on water temperature. Also available with the built-in Rx potential reading tool, for a proportional dosing of chlorine.



DESCRIPTION

Triple peristaltic pump with built-in timer and pH, Temperature and Redox instruments (T-pH-Rx model only).

- Acid/Alkaline corrector proportional dosing
- Timed dosing of 1-2 disinfectant products whose quantity is compensated depending on the temperature
- Disinfectant dosing proportioned to the Redox potential (T-pH-Rx model only)
- Display with digital controls.
- Acoustic alarms
- Protection password
- Level probes compatible
- Flow sensor
- Connection to the recirculation pump to allow the dosing (V1)
- Measurement range 5-9 pH, 0-999 mV.
- Power supply 220-230V 50/60Hz

With kit and equipment for a correct installation. The equipment consists of:

- Suction/injection pipe
- Wall fixing bracket and dowels
- pH, temperature and Rx electrodes (Rx model only)
- Buffer solutions
- Probe holder collars
- Injection valves
- Foot filters.

CARATTERISTICHE TECNICHE/TECHNICAL FEATURES

Codice Code	Modello Model	Sonde Probes	Portata (l/h) Flow Rate (l/h)	Pressione (bar) Pressure (bar)	Tubo Pipe	Dimensione (mm) Size (mm)	Imballo singolo (mm) Single packaging (mm)	Kg Kg	Watt Watt	Price (€)
AD5000G0G000A100	Technopool 3 T-PH-T	TEMP-PH	1,4-1,4-1,4	1-1-1	4 x 6	305x250x160	423 x 277 x 105	3,5	25	
AD4600G0G000A100	Technopool 3 T-PH-RX	TEMP-PH-RX	1,4-1,4-1,4	1-1-1	4 x 6	305x250x160	423 x 277 x 105	3,5	25	

KIT DI INSTALLAZIONE/INSTALLATION KIT

Codice/Code	Descrizione/Description	Price (€)
KITPDP0301	kit installazione Technopool 3 installation kit Technopool 3	



NORMATIVE

- n° 2004/108/CE Direttiva EMC
- n° 2006/95/CE "DBT Low Voltage Directive"
- n° 2011/65/UE, 2002/96/CE "direttive RoHS e WEEE"



STANDARDS

- no. 2004/108/CE EMC directive
- no. 2006/95/CE "DBT Low Voltage Directive"
- n° 2011/65/UE, 2002/96/CE "RoHS and WEEE directives"



OPTIONAL/ OPTIONAL

Vedere pagina 174/ See pag. 174



RICAMBI/ SPARE PARTS

Vedere pagina 191/ See pag.191

+ OPTIONAL/ OPTIONAL



Codice/Code	Modello/Model	Price (€)
ADSLG	Sonda livello con connettore (opzionale)/ Level probe with connector (optional)	

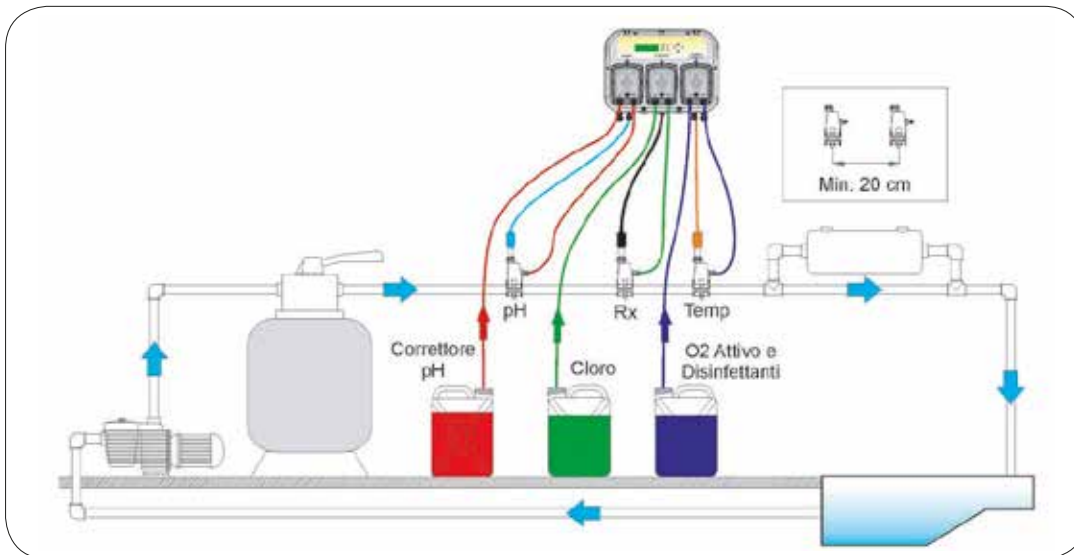


Codice/Code	Modello/Model	Dimensione (Øxh) Size (Øxh)	Volume (l/h) Volume (l/h)	Price (€)
ADTANK010	Serbatoio polietilene/ PE tank	500 x 680	100 L	
ADTANK020	Serbatoio polietilene/ PE tank	620 x 800	200 L	
ADTANK030	Serbatoio polietilene/ PE tank	710 x 890	300 L	



Codice/Code	Modello/Model	Price (€)
ADSTS100N	Sonda di temperatura PT100/PT100 Temperature probe	

ESEMPIO DI INSTALLAZIONE/ INSTALLATION EXAMPLE **TECNHOPOOL 2PH-RX**



ESEMPIO DI INSTALLAZIONE/ INSTALLATION EXAMPLE **TECNHOPOOL 3**

