

## TEC-1TV/1TT/1VV

## Pompa a doppia regolazione

## Double adjustment pump

Pompa peristaltica per macchine lavastoviglie monovasca con un'elettrovalvola che consente la gestione sia del carico che del reintegro in modo indipendente. Facilmente programmabile ed utilizzabile grazie all'impiego dei lampeggi LED. Disponibile la versione con buzzer e sonda di livello.

TEC-1TV: Primo carico in tempo regolabile 1÷240 sec. con risoluzione 1 sec. Reintegro regolabile in velocità 10÷100%;

TEC-1TT: Primo carico in tempo regolabile 1÷240 sec. con risoluzione 1 sec. Reintegro regolabile in tempo 1÷30 sec;

TEC-1VV: Primo carico in velocità regolabile 10÷100%. Reintegro regolabile in velocità 10÷100%.

Peristaltic pump for single tank dishwashers with one solenoid valve which allows to manage both initial charge and top-up dosing independently.

Easily programmable thanks to the flashes of the L.E.D.

Available the model with buzzer and level probe.

TEC-1TV: Initial charge controlled by time 1÷240 seconds, with 1-second resolution. Topup dosing controlled by speed 10÷100%;

TEC-1TT: Initial charge dosing controlled

by time 1÷240 seconds with 1-second resolution. Topup dosing controller by time 1÷30 seconds;

TEC-1VV: Initial charge dosing controlled by speed 10÷100%. Top-up dosing controlled by speed 10÷100%.



## CARATTERISTICHE TECNICHE

- Alimentazione: 100÷240VAC oppure 24VAC
- n.2 Potenziometri (tempo e/o velocità secondo modello)
- Interruttore ON/OFF/PRIMING
- Ingresso sonda di livello (Optional)
- Buzzer per segnalazione allarmi (Optional)
- Tubo in Santoprene
- Velocità e/o Tempo regolabili (secondo modello)

## TECHNICAL FEATURES

- Power supply: 100÷240VAC or 24VAC
- n.2 Trigger (for speed and/or flow rate adjusting)
- ON/OFF/PRIMING Switch
- Level input (Optional)
- Alarm-signalling buzzer (Optional)
- Santoprene Tubing
- Adjustable speed and/or adjusting dosing time

Codice/Code	Modello/Model	Portata/Flow rate (l/h)	Pressione/Pressure (bar)	Tensione/Voltage	Tubo/Tube
AD1L004010000000	TEC-1TV	4	1	100÷240VAC	SANTOPRENE
AD1L006010000000	TEC-1TV	6	1	100÷240VAC	SANTOPRENE
AD1L00401E000000	TEC-1TV	4	1	24VAC	SANTOPRENE
AD1L00601E000000	TEC-1TV	6	1	24VAC	SANTOPRENE
AD1M004010000000	TEC-1TT	4	1	100÷240VAC	SANTOPRENE
AD1M006010000000	TEC-1TT	6	1	100÷240VAC	SANTOPRENE
AD1M00401E000000	TEC-1TT	4	1	24VAC	SANTOPRENE
AD1M00601E000000	TEC-1TT	6	1	24VAC	SANTOPRENE
AD1N004010000000	TEC-1VV	4	1	100÷240VAC	SANTOPRENE
AD1N006010000000	TEC-1VV	6	1	100÷240VAC	SANTOPRENE
AD1N00401E000000	TEC-1VV	4	1	24VAC	SANTOPRENE
AD1N00601E000000	TEC-1VV	6	1	24VAC	SANTOPRENE

## CORREDO/ STANDARD KIT



Codice/Code	Descrizione/Description
ADSP6000068N	Raccordo iniezione in polipropilene per detergente / Polypropylene injection fitting for detergent
ADSP8000025	Staffa di fissaggio / Mounting bracket
ADSP60000917	Filtro di fondo / Foot filter
ADSP60000546	Rotolo di tubo in PVC crystal (2 m) x 2 / Roll of PVC crystal tube (2 m) x 2

## RICAMBI/ SPARE PARTS

Codice/Code	Descrizione/Description
ADSP80000109	Tubo Santoprene per TEC/ TEC Santoprene Tubing
ADSP000009A	Portarulli Completo Tubo Santoprene/ Complete Santoprene Tubing roll holder

## OPZIONALE/ OPTIONAL



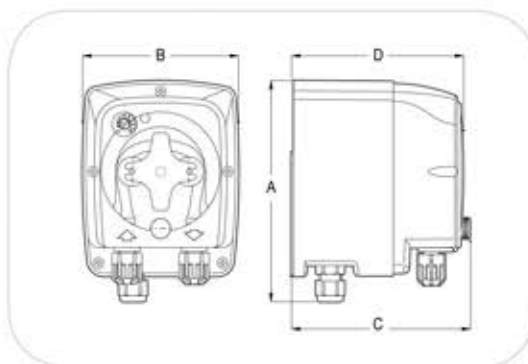
Codice/Code	Descrizione/Description
ADSP6000068I	Raccordo iniezione in acciaio per detergente/ Stainless steel injection fitting for detergent

## DIMENSIONI/DIMENSIONS:

a x b x c x d (mm): 128.8 x 90.6 x 104 x 100

## PESO/WEIGHT:

1.1 Kg



## QR code

Vai direttamente all'approfondimento  
Get more detailed information