

01 > contenitori per cartucce - linea special housing for filter cartridges - special line

DM 174/04 ■ DM 25/12

made in italy

SIRIO FAST



Contenitore per cartucce serie Sirio Fast vaso opaco bianco
Sirio Fast filter cartridge housing with opaque white sump

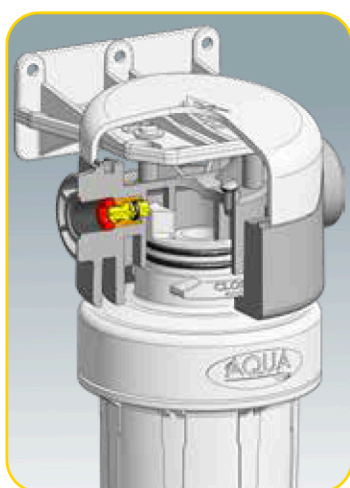
Codice Code	Modello Model	Altezza Height	Ingresso/ Uscita (d) Inlet/ Outlet (d)	Inserti ottone Brass inserts	Dimensioni axbxc (mm) Dimensions axbxc (mm)	Confezione multipla			Price (€)
						Quantità Quantity	Kg Kg	axbxc (mm) axbxc (mm)	
A1081010	SIRIO FAST	9" 3/4	3/8" J.G.*	-	140X387HX146	12	15,80	570X430HX440	
A1081040	SIRIO FAST	9" 3/4	3/8" F-GAS	-	140X387HX146	12	15,80	570X430HX440	

Per versione 3/8" J.G. tubo 6,3 x 9,5 mm.
For 3/8" J.G. version tube 6,3 x 9,5 mm.

* ATTACCO RAPIDO/QUICK CONNECTION



Attacco a baionetta/Bayonet fitting



- Valvola di non ritorno di serie per versione 3/8";
- Valvole di non ritorno a richiesta per altre versioni.
- Non-return valve for 3/8" INLET/OUTLET model included;
- Available valves for other version on request.



N°2 chiavi incluse/N°2 keys included



Staffa con attacco reversibile inclusa
Reversible key included



DESCRIZIONE/DESCRIPTION

Contenitore per cartucce serie Sirio Fast, testa e vaso in PP caricato bianco con o senza inserto in ottone.
Sirio Fast filter cartridge housings, PP white housing and sump and with or without brass inserts.

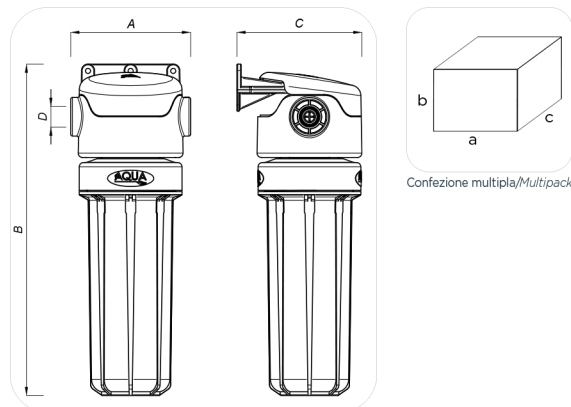


CARATTERISTICHE TECNICHE/TECHNICAL FEATURES

Testa Head	PP caricato PP white
Vaso Sump	PP caricato PP white
O-Ring O-Ring	NBR o silicone NBR or silicon
Temperatura di esercizio Working temperature	5°C + 50°C min./max
Portata a vuoto 2 BAR Capacity (empty) at 2 BAR	3/8" F 50 Lt./min. 1/2" - 3/4" - 1" 100 Lt./min.
Pressione garantita / Guaranteed pressure	
Pressione max di esercizio (Pe) Max working pressure (Pe)	5 BAR
Pressione di prova idrostatica PED PED hydrostatic test pressure	>1,43 x Pe
Prove interne / Internal test:	
Pressione media di rottura Average breaking pressure	15 BAR
Prova ciclica 0-10 bar Cyclic test 0-10 bar	100.000 cicli



DIMENSIONI/DIMENSIONS



Confezione multipla/Multi-pack

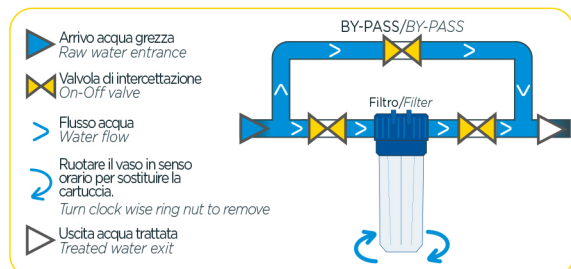


NOTE/NOTES

- Predisposti per alloggiare cartucce 5", 9"3/4, 20", D.70mm (Max);
- Cartucce non incluse;
- Chiave e staffa inclusi;
- Designed to hold cartridges 5", 9"3/4, 20", D.70mm (Max);
- Cartridges not included;
- Key and bracket included;



SCHEMA DI INSTALLAZIONE/INSTALLATION SCHEME



N.B.: Schema di installazione completo a pag.49/Complete installation scheme p.49



SCATOLA/BOX

