

01 > FILTRAZIONE-piscine private FILTRATION-private pools

■ UNI EN 16582 ■ UNI EN 10637 ■ UNI EN 16713

UNDERGROUND BUNKERS



- **Asta di sicurezza INOX** per blocco coperchio pozzetto/**Safe INOX hook** to block the cover.
- **Cerniera con asta INOX** per coperchio pozzetto/**Hinge INOX** for cover.



- **Ancoraggio pozzetto/Fixing point.**



- **Pompa 1.00-2.00 HP** fissata mediante piastra di fissaggio che facilita lo smontaggio della pompa/**1.00-2.00 HP pump** fixed to plate to simplify disassembly.



- **Scarico pozzetto** per svuotamento/**Outlet** for discharge.



- **Valvola a sei vie** con bocchettoni per facilitare la rimozione della valvola per la manutenzione della massa filtrante/**Six-way valve** with pipe unions to simplify the maintenance.



- **Filtro 14-22** con valvola SIDE per seguire le operazioni senza dover entrare nel pozzetto/**Filter 14-22** with **SIDE** valve to maintain the system without enter in the bunker.



- **Etichette identificative** direzionali con numerazione per individuare le valvole (schema riportato sul manuale)/**Labels** are with numbers and directions for identify valves (scheme in the user manual).



- **Connessioni di aspirazione e mandata** con bocchettone per facilitare l'orientamento delle tubazioni e **sistema con calotte** per chiusura di sicurezza delle uscite non utilizzate/**Suctions and outlets** with pipe unions to simplify orientation pipes and **Caps** to close outlets unused.

Pozzetto Easy2 Side/Easy2 Side bunker



CAMPO DI UTILIZZO/CONTEXT OF USE

- Per piscine private di piccole o medie dimensioni trattate con acqua clorata o acqua salata.
- *For small or medium private pools with chlorinated or salted water.*



DESCRIZIONE/DESCRIPTION

Le caratteristiche progettuali del pozzetto EASY sono uniche nel mercato. La principale è la possibilità di eseguire le operazioni di ordinaria manutenzione come la pulizia del filtro e della pompa senza dovere entrare nel pozzetto. I collegamenti rivolti verso il basso garantiscono che dopo il reintro l'impianto non venga sollecitato da tensioni causate dal terreno, così facendo i collettori non subiranno le pressioni che normalmente sono responsabili delle perdite d'acqua.

The design characteristics of the EASY bunker are unique on the market, as they enable you to carry out routine maintenance operations, like filter or pump cleaning, without entering the bunker. The connections pointing to the ground make so that, after the backfilling, the whole plant does not receive strains from the ground. In this way, the manifolds will not be subject to the pressures that normally provoke water leaks.



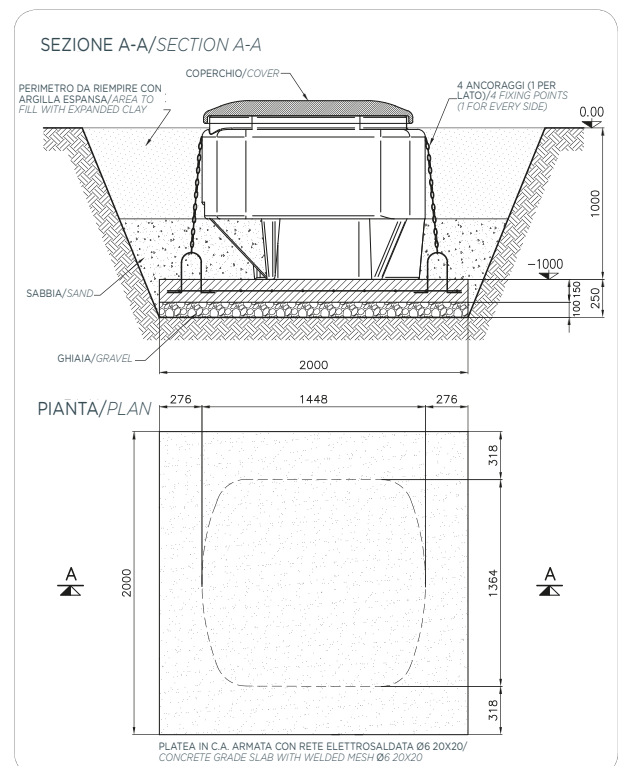
CARATTERISTICHE TECNICHE/TECHNICAL FEATURES

- Materia prima riciclabile al 100%.
 - Sopporta elevati sbalzi di temperatura (-20 °C/+80 °C).
 - Non favorisce lo sviluppo delle alghe quanto additivato con agenti anti UV.
 - Resistente ai più comuni fluidi e reagenti.
- Comprende:
- Filtro Aquarius Side
 - Pompa DAB/LIPARI
 - Collettori in PVC
 - Valvole a sfera in PVC
 - Uscite con bocchettoni
 - 100% recyclable raw material.
 - *It tolerates high temperature changes (-20 °C/+80 °C).*
 - *It does not facilitate algae development when anti-UV agents are added.*
 - *Resistant to the most common fluids and reagents.*

- Comes with:
- Aquarius Side filter
 - DAB/LIPARI pump
 - PVC sewers
 - PVC ball valves
 - Nozzle outlets

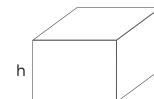


DIMENSIONI/DIMENSIONS



IMBALLO/PACK

Fornito in gabbia legno su pallet/
Supplied in a wooden crate on a pallet:
cm 151x147x133h



01 > FILTRAZIONE-piscine private FILTRATION-private pools

Codice Code	Portata a velocità 50mc/h Flow rate at speed 50 mc/h	Diametro filtro Filter diameter	Altezza filtro Filter height	Altezza letto filtrante Filtering bed height	Tipo di distribuzione interna Internal distribution type	Connessioni Connections	Potenza pompa Power pump	N° aspirazioni D.50 No. suction D.50	N° uscite per bocchette D.50 No. outlets for Nozzles D.50	Prezzo Price €
107100618	10	530mm	735mm	400	candelette/plugs	Ø 50	0,75HP	3	3	
107100619	14	620mm	768mm	400	candelette/plugs	Ø 50	1,00HP	4	3	
107100524	22	790mm	955mm	450	candelette/plugs	Ø 63	2,00HP	4	4	
107100528	22	790mm	955mm	450	candelette/plugs	Ø 63	2,00HP	4	4	
108100491C	Staffa per fissaggio quadro elettrico / Electric panel fixing bracket									

• Versioni disponibili/Available versions

COD. 107100618

- 1 - Pompa Lipari 0.75 HP/220 V./ Lipari pump 0.75 HP/220V.
- 2 - n. 3 aspirazioni d. 50/n. 3 suction d. 50
- 3 - n. 3 mandata d. 50/n. 3 entry d. 50
- 4 - Filtro AQUARIUS d. 530 mm-10 m³/h
AQUARIUS filter d. 530 mm-10 m³/h
- 5 - By-pass per elettrolisi/By-pass for electrolysis
- 6 - By-pass per riscaldamento/By-pass for heating

COD. 107100619

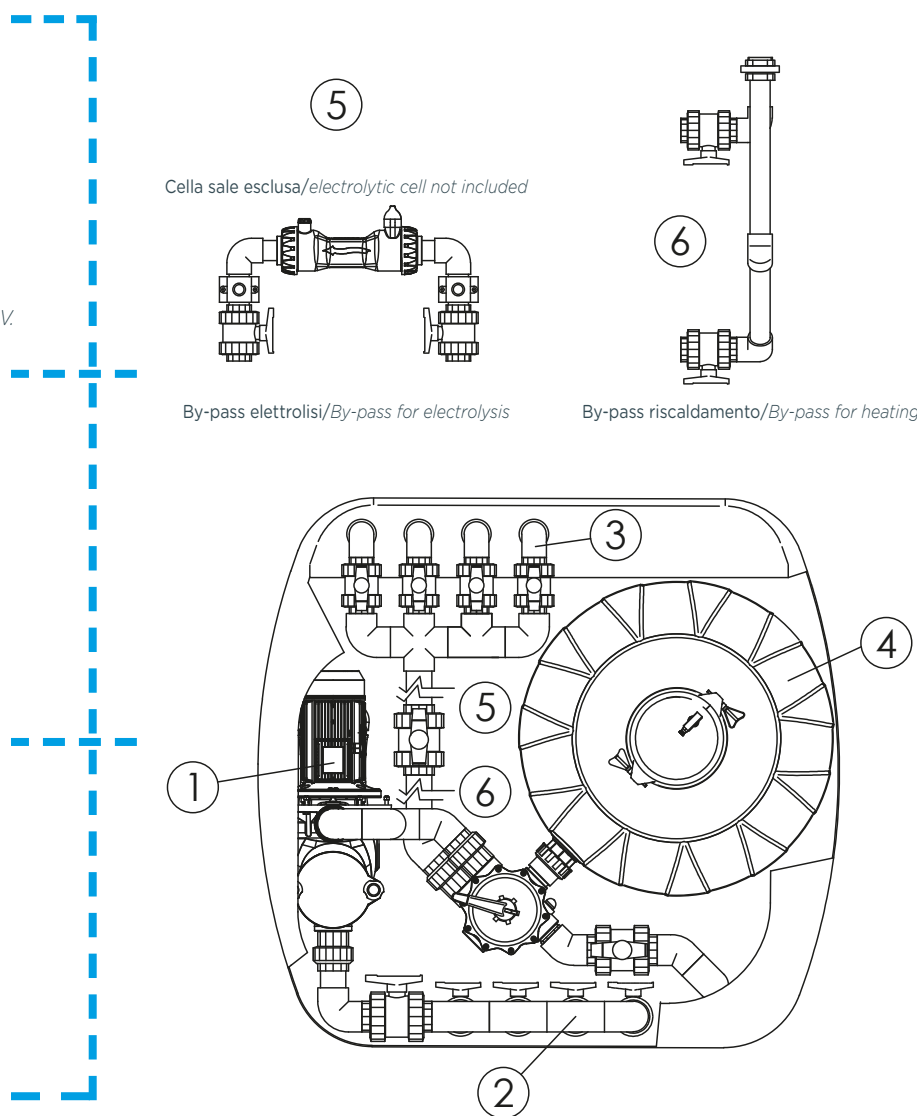
- 1 - Pompa Lipari 1.0 HP/220 V./ Lipari pump 1.0 HP/220V.
- 2 - n. 4 aspirazioni d. 50/n. 4 suction d. 50
- 3 - n. 3 mandata d. 50/n. 3 entry d. 50
- 4 - Filtro AQUARIUS d. 620 mm-14 mc/h
AQUARIUS filter d. 620 mm-14 mc/h
- 5 - By-pass per elettrolisi/By-pass for electrolysis
- 6 - By-pass per riscaldamento/By-pass for heating

COD. 107100524

- 1 - Pompa Dab 2.0 HP/220 V./ Dab pump 2.0 HP/220V.
- 2 - n. 4 aspirazioni d. 50/n. 4 suction d. 50
- 3 - n. 4 mandata d. 50/n. 4 entry d. 50
- 4 - Filtro AQUARIUS d. 790 mm-22 mc/h
AQUARIUS filter d. 790 mm-22 mc/h

COD. 107100528

- 1 - Pompa Dab 2.0 HP/220 V./ Dab pump 2.0 HP/220V.
- 2 - n. 4 aspirazioni d. 50/n. 4 suction d. 50
- 3 - n. 4 mandata d. 50/n. 4 entry d. 50
- 4 - Filtro AQUARIUS d. 790 mm-22 mc/h
AQUARIUS filter d. 790 mm-22 mc/h
- 5 - By-pass per elettrolisi/By-pass for electrolysis
- 6 - By-pass per riscaldamento/By-pass for heating



Codice/Code		Prezzo/Price €
900SL0101	Pozzetto EASY2 vuoto completo di coperchio 137x144xh93 cm / Empty bunker with lid 137x144xh93 cm	
900SL0009	Coperchio pozzetto Easy 2/Bunker cover Easy 2	
MAG001	Maggiorazione montaggio TControl / Increase for assembly TControl	
MAG002	Maggiorazione montaggio TControl +Adcel (o Adsal) / Increase for assembly TControl +Adcel (or Adsal)	
MAG003	Maggiorazione montaggio TControl +Adcel (o Adsal) / Increase for assembly TControl +Adcel (or Adsal)	
100100422	Kit attacco per prova pressione / Connection Kit for pressure test	
100100423	Kit svuotamento facilitato pozzetto / Bunker emptying Kit	