

HC150

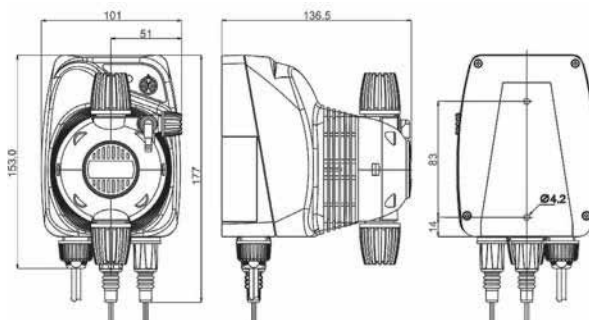


Pompa Elettromagnetica analogica HC150 modello costante

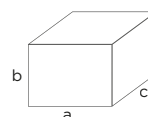
Analogical electromagnetic pump
HC150 constant model



DIMENSIONI/DIMENSIONS



IMBALLO/PACK



Confezione singola/Single pack:
axbxc: 192x160x250 mm - Kg: 2,33
Confezione multipla/Multipack: 6pz/pcs
axbxc: 405x270x515 mm - Kg: 14,98



CAMPO DI UTILIZZO

- Pompa dosatrice a portata costante con regolazione della frequenza degli impulsi. Facile da impostare, una solo potenziometro di regolazione ed un LED.
- Disponibile versione PI da abbinare a contatori lancia impulsi (pag.85) per dosaggio proporzionale antimicotici.
- Fornita predisposizione per sonda di livello



CONTEXT OF USE

- Constant flow rate dosing pump with pulse frequency regulation. Easy to set, with a single adjustment potentiometer and a LED.
- Upon request PI version to be used with water meter for proportional dosing of anti-micosis
- Low level probe facility



CARATTERISTICHE TECNICHE/TECHNICAL FEATURES

HC150	Versione standard Standard version	A richiesta Upon request
Corpo pompa/Pump body	PP	PVDF
Diaframma/Diaphragm	PTFE	-
Sfere/Balls	PYREX	PTFE; ceramica/ceramic
Valvole/Body valve	PP	PVDF
O-rings/O-rings	Viton®	Dutral®
Valvola di iniezione molla - sfera/Spring loaded injection valve	Hastelloy/Pyrex	Hastelloy - PTFE/Hastelloy - ceramic
Raccordo d'iniezione/Injection fitting	PP	PVDF
Valvola di fondo/Foot valve	PP	PVDF
Alimentazione/Power supply	230v	110v (Alcuni modelli/Some models)

Codice Code	Modello Model	Portata Flow rate	Pressione Pressure	N°colpi Strokes	Vol. iniezione Stroke volume	Assorbimento Consumption	Tubi (INTxEST) Tubing IDxOD	Corpo pompa Pump head	Price (€)
		lt/h	BAR						
AD9500000000	0	1,5	5	100	0,25 0,33 0,50	14	4x6	PP 1/2"	
		2	3						
		3	1						
AD95001000000	1	2	8	120	0,28 0,69 0,97	14	4x6	PP 1/2"	
		5	5						
		7	2						

Versione PI / PI version

AD95700000000	0	1,5	5	100	0,25 0,33 0,50	14	4x6	PP 1/2"	
		2	3						
		3	1						
AD95701000000	1	2	8	120	0,28 0,69 0,97	14	4x6	PP 1/2"	
		5	5						
		7	2						

KIT DI INSTALLAZIONE/INSTALLATION KIT

Codice/Code	Descrizione/Description	Price (€)
ADSP6000082E	kit installazione PDE HC150 installation kit PDE HC150	



OPTIONAL/ OPTIONAL
Vedere pagina 178/ See pag. 178



RICAMBI/ SPARE PARTS
Vedere pagina 191 / See pag.191

07 > POMPE DOSATRICI ELETTROMAGNETICHE SOLENOID DRIVEN DOSING PUMPS

+ OPTIONAL/ OPTIONAL HC150



Codice/Code	Modello/Model	Price (€)
ADSLG4	Sonda livello con BNC / Level probe with BNC	



Codice/Code	Modello/Model	Tenute/Sealing	Altezza (mm)/Heights (mm)	Connettore/Connector	Connessioni/Connections	Serbatoio/Tanks	Price (€)
ADLASM10B0	Lancia di aspirazione/ Suction lance	GL - VT	115 - 600	con BNC/with BNC	4x6	60 - 100 L	
ADLASM30B0	Lancia di aspirazione/ Suction lance	GL - VT	115 - 840	con BNC/with BNC	4x6	200 - 300 L	



Codice/Code	Modello/Model	Dimensione (Øxh)/ Size (Øxh)	Volume (l/h)/Volume (l/h)	Price (€)
ADTANK010	Serbatoio polietilene/ PE tank	500 x 680	100 L	
ADTANK020	Serbatoio polietilene/ PE tank	620 x 800	200 L	
ADTANK030	Serbatoio polietilene/ PE tank	710 x 890	300 L	

+ OPTIONAL/ OPTIONAL HC151+



Codice/Code	Modello/Model	Price (€)
ADSLG4	Sonda livello con BNC/ Level probe with BNC	



Codice/Code	Modello/Model	Price (€)
ADBASI00	Base sostegno pompa / Horizontal mounting bracket	



Codice/Code	Modello/Model	Tenute/Sealing	Altezza (mm)/Heights (mm)	Connettore/Connector	Connessioni/Connections	Serbatoio/Tanks	Price (€)
ADLASM10B0	Lancia di aspirazione/ Suction lance	GL - VT	115 - 600	BNC	4x6	60 - 100 L	
ADLASM30B0	Lancia di aspirazione/ Suction lance	GL - VT	115 - 840	BNC	4x6	200 - 300 L	



Codice/Code	Modello/Model	DN	Conn.	Price (€)
ADSP6000111	Collare a T filettato per tubo/ Threaded T collar for pipes	DN 50	G½"	
ADSP6000113	Collare a T filettato per tubo/ Threaded T collar for pipes	DN 63	G½"	