

MODELLI SPECIALI DISPONIBILI SU RICHIESTA
SPECIAL MODELS AVAILABLE UPON REQUEST

HC100



DESCRIZIONE/DESCRIPTION

Pompa dosatrice elettromagnetica a portata costante, con regolazione della frequenza degli impulsi.

- Manopola di regolazione della frequenza di dosaggio;
- Doppia scala di regolazione della frequenza 0-100%, 0-20% tramite selettore;
- Alimentazione standard 230Vac - 50/60Hz. Altre alimentazioni su richiesta;
- Interruttore On-Off;
- Valvola di adescamento manuale;
- LED verde per segnalare "pompa accesa", LED rosso per segnalare gli impulsi di dosaggio.
- Materiali: Corpo pompa in PP, sfere in Pyrex®, O-rings in Viton® o Dutral

Solenoid metering pump with constant flow rate, with pulses frequency regulation

- Dosing adjustment by knob;
- Double regulation range 0-100%, 0-20% by switch;
- Standard power supply 230Vac - 50/60Hz. Other power supplies on request;
- On-Off switch;
- Manual priming valve;
- Green LED to show "pump switch-on", red LED to show pump dosing pulses.
- Materials: Pump body in PP, spheres in Pyrex®, O-rings in Viton® or Dutral

• ALIMENTAZIONE: 24 VAC; 24 VDC; 12 VDC

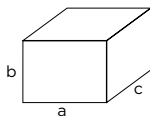


NORMATIVE/STANDARDS

- n° 2004/108/CE Direttiva EMC
- n° 2006/95/CE "DBT Low Voltage Directive"
- n° 2011/65/UE , 2012/19/UE "direttive RoHs e WEEE"
- no. 2004/108/CE EMC directive
- no. 2006/95/CE "DBT Low Voltage Directive"
- no. 2011/65/UE, 2012/19/UE "RoHs and WEEE directives"



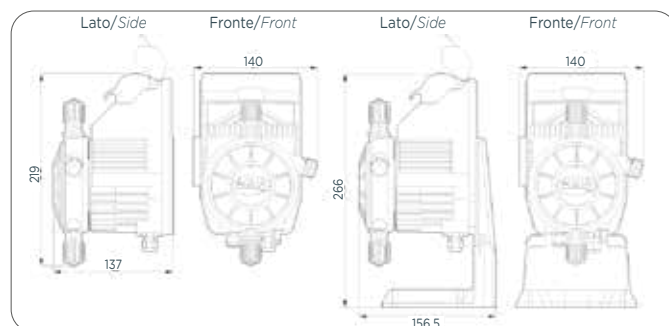
IMBALLO/PACK



Confezione singola/Single pack:
axbxc: 192x160x250 mm - Kg: 2,90
Confezione multipla/Multipack: 6pz/pcs
axbxc: 405x270x515 mm - Kg: 18,40



DIMENSIONI/DIMENSIONS



Codice Code	Modello Model	Portata Flow rate lt/h	Pressione Pressure BAR	N°colpi Strokes BPM/SPM	Vol. iniezione Stroke volume ml/colpo	Aliment.	Materiali Material	Price (€)
AD1000207D000000	02.07	2	7	105	0,31	12 VDC	PP - GL- VT	
		5	3,5		0,79			
		8	1		1,26			
AD1000207F000000	02.07	2	7	105	0,31	24 VAC/VDC	PP - GL- VT	
		5	3,5		0,79			
		8	1		1,26			