

01 > contenitori per cartucce - linea standard housing for filter cartridges - standard line

DM 174/04 ■ DM 25/12 ■ ACS

made in italy

FP3 senza inserto/without brass



Contenitori per cartucce serie FP3 standard testa senza inserti ottone vaso san trasparente
FP3 filter cartridge housing without brass insert and transparent sump

Codice Code	Modello Model	Altezza Height	Ingresso/ Uscita (c) Inlet/ Outlet (c)	Dimensioni a x b (mm) Dimensions a x b (mm)	Confezione multipla Multipack			Price (€)
					Quantità Quantity	Kg	axbxc (mm) axbxc (mm)	
A2020010	FP3	5"	1/4"F	118 X 170	24	16,23	570X430HX440	12,90 €
A2020020		7"		118 X 225	12	9,96	570X280HX450	13,90 €
A2020030		9" 3/4		118 X 302	12	11,16	570X360HX450	13,90 €
A2020040		20"		118 X 562	6	9,09	640X500HX350	24,90 €
A2020050	FP3	5"	3/8"F	118 X 170	24	16,23	570X430HX440	12,90 €
A2020060		7"		118 X 225	12	9,96	570X280HX450	13,90 €
A2020070		9" 3/4		118 X 302	12	11,16	570X360HX450	13,90 €
A2020080		20"		118 X 562	6	9,03	640X500HX350	24,90 €
A2020090	FP3	5"	1/2"F	122 X 178	24	18,51	570X430HX440	13,90 €
A2020100		7"		122 X 233	12	11,09	570X280HX450	14,90 €
A2020110		9" 3/4		122 X 310	12	12,29	570X360HX450	14,90 €
A2020120		20"		122 X 570	6	9,60	640X500HX350	25,90 €
A2020130	FP3	5"	3/4"F	122 X 185	24	18,05	570X430HX440	13,90 €
A2020140		7"		122 X 240	12	10,83	570X280HX450	14,90 €
A2020150		9" 3/4		122 X 317	12	12,02	570X360HX450	14,90 €
A2020160		20"		122 X 577	6	9,47	640X500HX350	25,90 €
A2020170	FP3	5"	1"F	122 X 193	24	18,84	570X430HX440	13,90 €
A2020180		7"		122 X 248	12	11,23	570X280HX450	14,90 €
A2020190		9" 3/4		122 X 325	12	12,45	570X360HX450	14,90 €
A2020200		20"		122 X 585	6	9,67	640X500HX350	25,90 €



Contenitore per cartucce serie FP3 standard testa senza inserto ottone vaso opaco bianco
FP3 filter cartridge housing without brass insert and opaque white sump

Codice Code	Modello Model	Altezza Height	Ingresso/ Uscita (c) Inlet/ Outlet (c)	Dimensioni a x b (mm) Dimensions a x b (mm)	Confezione multipla Multipack			Price (€)
					Quantità Quantity	Kg	axbxc (mm) axbxc (mm)	
A2030010	FP3	5"	1/4"F	118 X 170	24	16,75	570X430HX440	12,90 €
A2030020		7"		118 X 225	12	10,26	570X280HX450	13,90 €
A2030030		9" 3/4		118 X 302	12	11,16	570X360HX450	13,90 €
A2030040		20"		118 X 562	6	9,41	640X500HX350	24,90 €
A2030050	FP3	5"	3/8"F	118 X 170	24	16,75	570X430HX440	12,90 €
A2030060		7"		118 X 225	12	10,26	570X280HX450	13,90 €
A2030070		9" 3/4		118 X 302	12	11,16	570X360HX450	13,90 €
A2030080		20"		118 X 562	6	9,41	640X500HX350	24,90 €
A2030090	FP3	5"	1/2"F	122 X 178	24	19,03	570X430HX440	13,90 €
A2030100		7"		122 X 233	12	11,39	570X280HX450	14,90 €
A2030110		9" 3/4		122 X 310	12	12,29	570X360HX450	14,90 €
A2030120		20"		122 X 570	6	9,98	640X500HX350	25,90 €
A2030130	FP3	5"	3/4"F	122 X 185	24	18,57	570X430HX440	13,90 €
A2030140		7"		122 X 240	12	11,13	570X280HX450	14,90 €
A2030150		9" 3/4		122 X 317	12	12,02	570X360HX450	14,90 €
A2030160		20"		122 X 577	6	9,85	640X500HX350	25,90 €
A2030170	FP3	5"	1"F	122 X 193	24	19,36	570X430HX440	13,90 €
A2030180		7"		122 X 248	12	11,53	570X280HX450	14,90 €
A2030190		9" 3/4		122 X 325	12	12,45	570X360HX450	14,90 €
A2030200		20"		122 X 585	6	10,15	640X500HX350	25,90 €



DESCRIZIONE/DESCRIPTION

Contenitore per cartucce serie FP3 standard, testa senza inserto in ottone e vaso SAN trasparente o opaco bianco.

FP3 filter cartridge housings without brass inserts and transparent SAN sump or opaque white sump.



CARATTERISTICHE TECNICHE/TECHNICAL FEATURES

Testa Head	PP caricato senza inserti in ottone PP without brass inserts
Vaso Sump	SAN trasparente-PP caricato bianco Transparent SAN-PP white
Ghiera Ring Nut	PP
O-Ring O-Ring	NBR 70 Sh A
Temperatura di esercizio Working temperature	5°C + 50°C min./max
Portata a vuoto 2 BAR Capacity (empty) at 2 BAR	1/4"F 32,83 Lt./min. - 3/8"F 86,70 Lt./min. 1/2"F 106,60 Lt./min. - 3/4"F 108,50 Lt./min. 1"F 105,60 Lt./min.

Pressione garantita / Guaranteed pressure

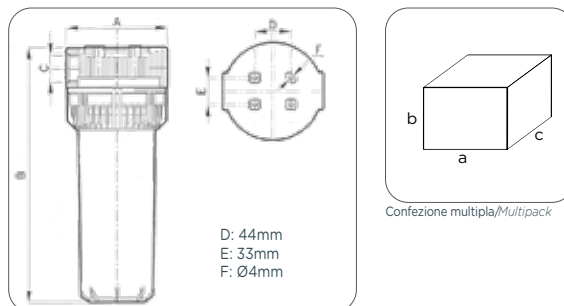
Pressione max di esercizio (Pe) Max working pressure (Pe)	10 BAR
Pressione di prova idrostatica PED PED hydrostatic test pressure	>1,43 x Pe

Prove interne / Internal test:

Pressione media di rottura Average breaking pressure	35 BAR
Prova ciclica 0-10 bar Cyclic test 0-10 bar	100.000 cicli



DIMENSIONI/DIMENSIONS

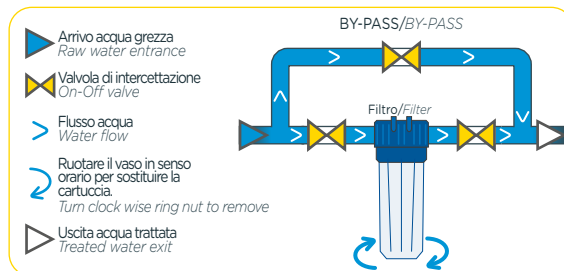


NOTE/NOTES

- Predisposti per alloggiare cartucce 5", 7", 9" 3/4, 20";
- Cartucce non incluse;
- Accessori e ricambi a pag. 24.
- Designed to hold cartridges 5", 7", 9" 3/4, 20";
- Cartridges not included;
- Accessories and spare parts p. 24.



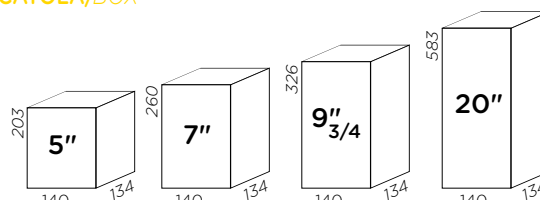
SCHEMA DI INSTALLAZIONE/INSTALLATION SCHEME



N.B.: Schema di installazione completo a pag.49/Complete installation scheme p.49



SCATOLA/BOX



01 > contenitori per cartucce - accessori housing for filter cartridges - accessories

+ ACCESSORI LINEA STANDARD, DUPLEX E TRIPLEX/STANDARD, DUPLEX AND TRIPLEX LINE ACCESSORIES made in italy

Chiavi/Keys



Codice/Code	Descrizione / Description	Price (€)
A601010	Chiavi plastica FP2-FP3 (150pz./confezione)/ Plastic key FP2-FP3 (150pcs./box)	2,50 €

Tubi diffusori/Diffuser tubes



Codice/Code	Descrizione / Description	Price (€)
A6010100	Tubo diffusore 5" per FP2-FP3*/Diffuser tube 5" for FP2-FP3*	3,00 €
A6010110	Tubo diffusore 7" per FP2-FP3*/Diffuser tube 7" for FP2-FP3*	4,10 €
A6010120	Tubo diffusore 9" 3/4 per FP2-FP3*/Diffuser tube 9" 3/4 for FP2-FP3*	3,70 €
A6010130	Tubo diffusore 20" per FP2-FP3*/Diffuser tube 20" for FP2-FP3*	9,50 €
PG010060	O-Ring tubo standard - rif. 128 - NBR/O-Ring for standard housing diffuser tube - ref. 128 - NBR	1,00 €
A6010140	Diffusore superiore standard/Diffuser disc for standard housing	1,50 €

* Tutti i tubi sono realizzati in PP caricato, colore bianco, corredati di filtro con rete da 80 micron. Questa soluzione, innovativa rispetto ai più comuni tubi, consente di utilizzare qualunque tipo di materiale filtrante, anche con struttura granulare molto piccola.
All these tubes are PP loaded, white color and complete with 80 micron filtering net. This innovative solution, compared to the most common tubes, permits the use even very thin kind of filtering material.

Kit diffusori/Diffuser kit



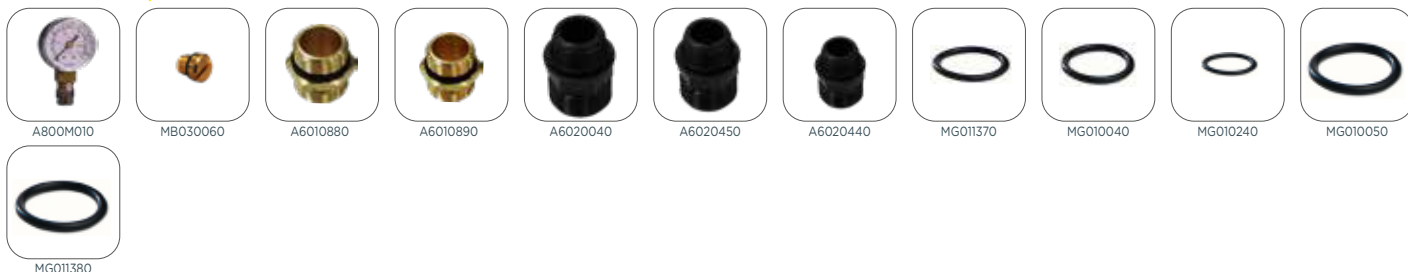
Codice/Code	Descrizione / Description	Price (€)
A6012390	Kit diffusore 5" per FP2-FP3/Diffuser kit 5" for FP2-FP3	5,00 €
A6012400	Kit diffusore 7" per FP2-FP3/Diffuser kit 7" for FP2-FP3	5,50 €
A6012410	Kit diffusore 9" 3/4 per FP2-FP3/Diffuser kit 9" 3/4 for FP2-FP3	5,50 €
A6012420	Kit diffusore 20" per FP2-FP3/Diffuser kit 20" for FP2-FP3	10,50 €

Supporti e basi/Brackets and supports



Codice/Code	Descrizione / Description	Price (€)
A6010930	Staffa singola in plastica per FP2-FP3 (150pz./confezione)/Single plastic bracket FP2-FP3 housing (150pcs./box)	1,50 €
A6011340	Staffa doppia in plastica per FP2-FP3 (50pz./confezione)/Double plastic bracket FP2-FP3 housing (50pcs./box)	5,00 €
A6011120	Staffa tripla in plastica per FP2-FP3 (35pz./confezione)/Triple plastic bracket FP2-FP3 housing (35pcs./box)	4,00 €
PN020010	Staffa singola in metallo per FP2-FP3 (10pz./confezione)/Single metal bracket FP2-FP3 housing (10pcs./box)	5,00 €
PN020030	Staffa doppia in metallo per FP2-FP3/Double metal bracket FP2-FP3 housing	9,00 €
PN020070	Staffa tripla in metallo per FP2-FP3/Triple metal bracket FP2-FP3 housing	15,00 €
A6010035	Kit n°4 viti+rondelle per staffa/Kit n°4 screws+washers for bracket	1,34 €

Accessori vari/Other accessories



Codice/Code	Descrizione / Description	Price (€)
A800M010	Manometro 1/8" D.40 0-16 BAR completo di kit/Manometer 1/8" D.40 0-16 BAR with kit	25,00 €
MB030060	Valvola di sfiato in ottone/Brass air relief valve	1,00 €
A6010880	Nipplo 1" M x 1" M ottone completo di O-ring/1" M x 1" M brass nipple with O-ring	5,50 €
A6010890	Nipplo 3/4" M x 3/4" M ottone completo di O-ring/3/4" M x 3/4" M brass nipple with O-ring	4,90 €
A6020040	Nipplo 1" M x 1" M plastica/1" M x 1" M plastic nipple	0,70 €
A6020450	Nipplo 3/4" M x 3/4" M plastica/3/4" M x 3/4" M plastic nipple	0,70 €
A6020440	Nipplo 1/2" M x 1/2" M plastica/1/2" M x 1/2" M plastic nipple	0,70 €
MG011370	O-Ring - rif. 4350 - NBR 70 per vaso/O-Ring - ref. 4350 - NBR 70 for sump	2,00 €
MG010040	O-Ring - rif. 4118 - NBR per nipplo ottone-plastica 1"/O-Ring - ref. 4118 - NBR for 1" brass-plastic nipple	2,00 €
MG010420	O-Ring - OR 130 NBR shore 70 per nipplo ottone 3/4"/O-Ring - OR 130 NBR shore 70 for 3/4" brass nipple	2,00 €
MG010050	O-Ring - MT25 25x3 NBR shore 70 per nipplo plastica 3/4"/O-Ring - MT25 25x3 NBR shore 70 for 3/4" plastic nipple	2,00 €
MG011380	O-Ring - rif. 108 - NBR 70 - per sfiato/O-Ring - ref. 108 - NBR 70 for air relief valve	2,00 €