

# 01 > contenitori per cartucce - linea standard housing for filter cartridges - standard line

## FP2 senza inserto/without brass



Contenitore per cartucce serie FP2 standard testa senza inserto ottone vaso SAN trasparente  
FP2 filter cartridge housing without brass inserts and transparent SAN sump

Codice	Modello	Altezza	Ingresso/ Uscita (c)	Dimensioni a x b (mm)	Confezione multipla			Price (€)
					Quantità	Kg	axbxc (mm)	
Code	Model	Height	Inlet/ Outlet (c)	Dimensions a x b (mm)	Multipack			
					Quantity	Kg	axbxc (mm)	
A1020010	FP2	5"	1/4"F	118 X 170	24	16,60	570X430HX440	15,90 €
A1020020		7"		118 X 225	12	10,66	570X280HX450	17,90 €
A1020030		9" 3/4		118 X 302	12	12,17	570X360HX450	17,90 €
A1020040	FP2	5"	3/8"F	118 X 170	24	16,60	570X430HX440	15,90 €
A1020050		7"		118 X 225	12	10,66	570X280HX450	17,90 €
A1020060		9" 3/4		118 X 302	12	12,17	570X360HX450	17,90 €
A1020070	FP2	5"	1/2"F	122 X 178	24	18,90	570X430HX440	15,90 €
A1020080		7"		122 X 233	12	11,79	570X280HX450	17,90 €
A1020090		9" 3/4		122 X 310	12	13,38	570X360HX450	17,90 €
A1020100	FP2	5"	3/4"F	122 X 185	24	18,40	570X430HX440	15,90 €
A1020110		7"		122 X 240	12	11,52	570X280HX450	17,90 €
A1020120		9" 3/4		126 X 317	12	13,04	570X360HX450	17,90 €
A1020130	FP2	5"	1"F	122 X 193	24	19,16	570X430HX440	15,90 €
A1020140		7"		122 X 248	12	11,91	570X280HX450	17,90 €
A1020150		9" 3/4		122 X 325	12	13,04	570X360HX450	17,90 €



Contenitore per cartucce serie FP2 standard testa inserto ottone vaso opaco bianco  
FP2 filter cartridge housings with brass inserts and opaque white sump

Codice	Modello	Altezza	Ingresso/ Uscita (c)	Dimensioni a x b (mm)	Confezione multipla			Price (€)
					Quantità	Kg	axbxc (mm)	
Code	Model	Height	Inlet/ Outlet (c)	Dimensions a x b (mm)	Multipack			
					Quantity	Kg	axbxc (mm)	
A1030010	FP2	5"	1/4"F	118 X 170	24	17,30	570X430HX440	15,90 €
A1030020		7"		118 X 225	12	11,06	570X280HX450	17,90 €
A1030030		9" 3/4		118 X 302	12	12,64	570X360HX450	17,90 €
A1030040	FP2	20"	3/8"F	118 X 562	6	9,68	640X500HX350	39,00 €
A1030050		5"		118 X 170	24	17,30	570X430HX440	15,90 €
A1030060		7"		118 X 225	12	11,06	570X280HX450	17,90 €
A1030070	FP2	9" 3/4	1/2"F	118 X 302	12	12,64	570X360HX450	17,90 €
A1030080		20"		118 X 562	6	9,68	640X500HX350	39,00 €
A1030090		5"		122 X 178	24	19,60	570X430HX440	15,90 €
A1030100	FP2	7"	3/4"F	122 X 233	12	12,16	570X280HX450	17,90 €
A1030110		9" 3/4		122 X 310	12	13,75	570X360HX450	17,90 €
A1030120		20"		122 X 570	6	10,24	640X500HX350	39,00 €
A1030130	FP2	5"	1"F	122 X 185	24	19,10	570X430HX440	15,90 €
A1030140		7"		122 X 240	12	11,92	570X280HX450	17,90 €
A1030150		9" 3/4		122 X 317	12	13,52	570X360HX450	17,90 €
A1030160	FP2	20"		122 X 577	6	10,12	640X500HX350	39,00 €
A1030170		5"		122 X 193	24	19,76	570X430HX440	15,90 €
A1030180		7"		122 X 248	12	12,31	570X280HX450	17,90 €
A1030190	FP2	9" 3/4		122 X 325	12	13,51	570X360HX450	17,90 €
A1030200		20"		122 X 585	6	10,32	640X500HX350	39,00 €

DM 174/04 ■ DM 25/12 ■ ACS

made in italy



### DESCRIZIONE/DESCRIPTION

Contenitore per cartucce serie FP2 standard, testa senza inserto in ottone e vaso SAN trasparente o opaco bianco.  
FP2 filter cartridge housings without brass inserts and transparent SAN sump or opaque white sump.



### CARATTERISTICHE TECNICHE/TECHNICAL FEATURES

Testa Head	PP caricato senza inserti in ottone PP without brass inserts
Vaso Sump	SAN trasparente-PP caricato bianco Transparent SAN-PP white
O-Ring O-Ring	NBR 70 Sh A
Temperatura di esercizio Working pressure	5°C + 50°C min./max
Portata a vuoto 2 BAR Capacity (empty) at 2 BAR	1/4"F 32,83 Lt./min. - 3/8"F 86,70 Lt./min. 1/2"F 106,60 Lt./min. - 3/4"F 108,50 Lt./min. 1"F 105,60 Lt./min.

### Pressione garantita /Guaranteed pressure

Pressione max di esercizio (Pe) Max working pressure (Pe)	10 BAR
--	--------

Pressione di prova idrostatica PED PED hydrostatic test pressure	>1,43 x Pe
---	------------

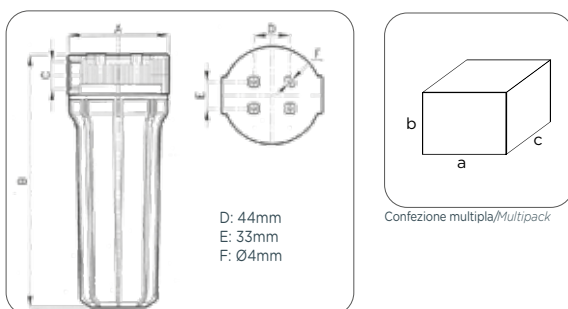
### Prove interne /Internal test:

Pressione media di rottura Average breaking pressure	35 BAR
---	--------

Prova ciclica 0-10 bar Cyclic test 0-10 bar	100.000 cicli
--	---------------



### DIMENSIONI/DIMENSIONS

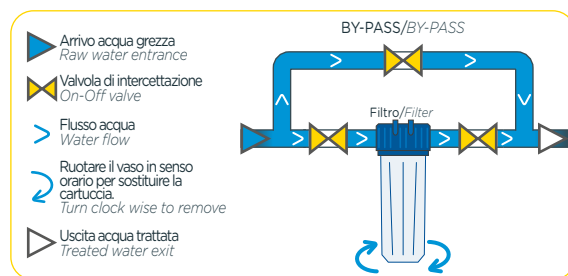


### NOTE/NOTES

- Predisposti per alloggiare cartucce 5", 7", 9"3/4, 20" (PP), D.70mm (Max);
- Cartucce non incluse;
- Accessori e ricambi a pag. 24.
- Designed to hold cartridges 5", 7", 9"3/4, 20" (PP), D.70mm (Max);
- Cartridges not included;
- Accessories and spare parts p. 24.



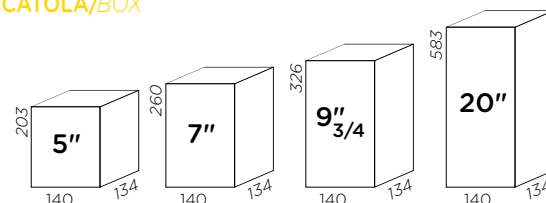
### SCHEMA DI INSTALLAZIONE/INSTALLATION SCHEME



N.B.: Schema di installazione completo a pag.49/Complete installation scheme p.49



### SCATOLA/BOX



# 01 > contenitori per cartucce - accessori housing for filter cartridges - accessories

## + ACCESSORI LINEA STANDARD, DUPLEX E TRIPLEX/STANDARD, DUPLEX AND TRIPLEX LINE ACCESSORIES made in italy

### Chiavi/Keys



Codice/Code	Descrizione / Description	Price (€)
A601010	Chiavi plastica FP2-FP3 (150pz./confezione)/ Plastic key FP2-FP3 (150pcs./box)	2,50 €

### Tubi diffusori/Diffuser tubes



Codice/Code	Descrizione / Description	Price (€)
A6010100	Tubo diffusore 5" per FP2-FP3*/Diffuser tube 5" for FP2-FP3*	3,00 €
A6010110	Tubo diffusore 7" per FP2-FP3*/Diffuser tube 7" for FP2-FP3*	4,10 €
A6010120	Tubo diffusore 9" 3/4 per FP2-FP3*/Diffuser tube 9" 3/4 for FP2-FP3*	3,70 €
A6010130	Tubo diffusore 20" per FP2-FP3*/Diffuser tube 20" for FP2-FP3*	9,50 €
PG010060	O-Ring tubo standard - rif. 128 - NBR/O-Ring for standard housing diffuser tube - ref. 128 - NBR	1,00 €
A6010140	Diffusore superiore standard/Diffuser disc for standard housing	1,50 €

\* Tutti i tubi sono realizzati in PP caricato, colore bianco, corredati di filtro con rete da 80 micron. Questa soluzione, innovativa rispetto ai più comuni tubi, consente di utilizzare qualunque tipo di materiale filtrante, anche con struttura granulare molto piccola.  
All these tubes are PP loaded, white color and complete with 80 micron filtering net. This innovative solution, compared to the most common tubes, permits the use even very thin kind of filtering material.

### Kit diffusori/Diffuser kit



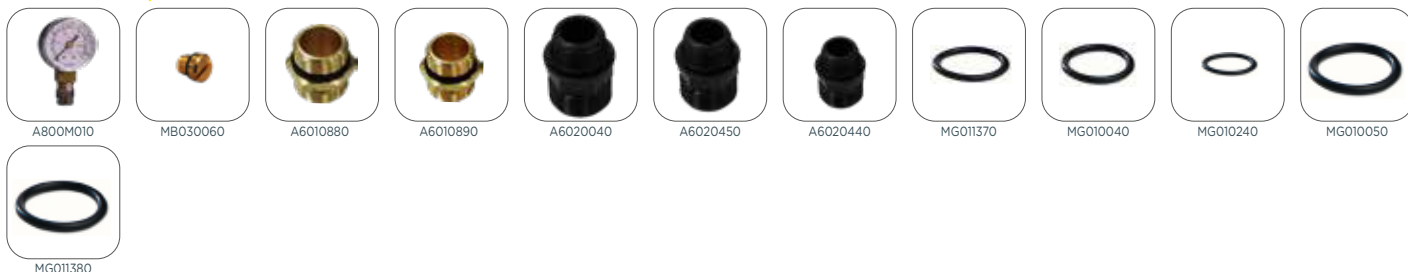
Codice/Code	Descrizione / Description	Price (€)
A6012390	Kit diffusore 5" per FP2-FP3/Diffuser kit 5" for FP2-FP3	5,00 €
A6012400	Kit diffusore 7" per FP2-FP3/Diffuser kit 7" for FP2-FP3	5,50 €
A6012410	Kit diffusore 9" 3/4 per FP2-FP3/Diffuser kit 9" 3/4 for FP2-FP3	5,50 €
A6012420	Kit diffusore 20" per FP2-FP3/Diffuser kit 20" for FP2-FP3	10,50 €

### Supporti e basi/Brackets and supports



Codice/Code	Descrizione / Description	Price (€)
A6010930	Staffa singola in plastica per FP2-FP3 (150pz./confezione)/Single plastic bracket FP2-FP3 housing (150pcs./box)	1,50 €
A6011340	Staffa doppia in plastica per FP2-FP3 (50pz./confezione)/Double plastic bracket FP2-FP3 housing (50pcs./box)	5,00 €
A6011120	Staffa tripla in plastica per FP2-FP3 (35pz./confezione)/Triple plastic bracket FP2-FP3 housing (35pcs./box)	4,00 €
PN020010	Staffa singola in metallo per FP2-FP3 (10pz./confezione)/Single metal bracket FP2-FP3 housing (10pcs./box)	5,00 €
PN020030	Staffa doppia in metallo per FP2-FP3/Double metal bracket FP2-FP3 housing	9,00 €
PN020070	Staffa tripla in metallo per FP2-FP3/Triple metal bracket FP2-FP3 housing	15,00 €
A6010035	Kit n°4 viti+rondelle per staffa/Kit n°4 screws+washers for bracket	1,34 €

### Accessori vari/Other accessories



Codice/Code	Descrizione / Description	Price (€)
A800M010	Manometro 1/8" D.40 0-16 BAR completo di kit/Manometer 1/8" D.40 0-16 BAR with kit	25,00 €
MB030060	Valvola di sfiato in ottone/Brass air relief valve	1,00 €
A6010880	Nipplo 1" M x 1" M ottone completo di O-ring/1" M x 1" M brass nipple with O-ring	5,50 €
A6010890	Nipplo 3/4" M x 3/4" M ottone completo di O-ring/3/4" M x 3/4" M brass nipple with O-ring	4,90 €
A6020040	Nipplo 1" M x 1" M plastica/1" M x 1" M plastic nipple	0,70 €
A6020450	Nipplo 3/4" M x 3/4" M plastica/3/4" M x 3/4" M plastic nipple	0,70 €
A6020440	Nipplo 1/2" M x 1/2" M plastica/1/2" M x 1/2" M plastic nipple	0,70 €
MG011370	O-Ring - rif. 4350 - NBR 70 per vaso/O-Ring - ref. 4350 - NBR 70 for sump	2,00 €
MG010040	O-Ring - rif. 4118 - NBR per nipplo ottone-plastica 1"/O-Ring - ref. 4118 - NBR for 1" brass-plastic nipple	2,00 €
MG010420	O-Ring - OR 130 NBR shore 70 per nipplo ottone 3/4"/O-Ring - OR 130 NBR shore 70 for 3/4" brass nipple	2,00 €
MG010050	O-Ring - MT25 25x3 NBR shore 70 per nipplo plastica 3/4"/O-Ring - MT25 25x3 NBR shore 70 for 3/4" plastic nipple	2,00 €
MG011380	O-Ring - rif. 108 - NBR 70 - per sfiato/O-Ring - ref. 108 - NBR 70 for air relief valve	2,00 €