

### NOZZLE



Bocchetta in ABS D.2”M-50 F con diffusore a sfera per cemento con rivestimento in piastrelle

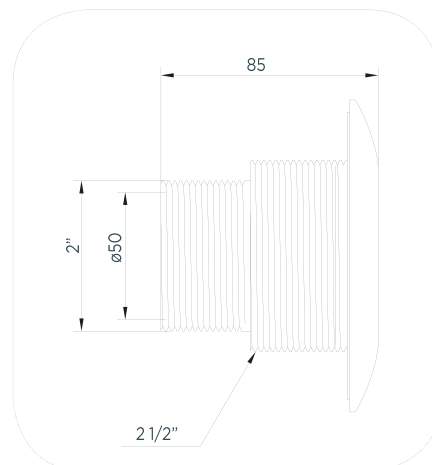
ABS nozzle D.2”M-50 F with ball-type jet for concrete with tiles

New



Con accessorio per aumentare la gittata

With accessory to increase range



#### CAMPO DI UTILIZZO

Piscine pubbliche e private con strutture in cemento o blocchi in EPS con rivestimento in piastrelle o verniciate

Tecnologia a Skimmer per strutture in cemento o blocchi in EPS

Tecnologia a bordo sfioratore per strutture in cemento o blocchi in EPS



#### CONTEXT OF USE

Public and private pools with structures in concrete or EPS blocks, painted or with Tiles

Skimmer technology for structures in concrete or EPS blocks

Overflow edge technology for structures in concrete or EPS blocks



#### DESCRIZIONE

Corpo in ABS ø50F-2”M

Copri flangia in ABS per bocchetta

Diffusore a Sfera orientabile in ABS per bocchetta

Ghiera in ABS per diffusore a sfera



#### DESCRIPTION

ABS body ø50F-2”M

ABS flange cover for nozzle

Adjustable ABS ball-type jet for nozzle

ABS Ring nut for ball-type jet



#### CARATTERISTICHE TECNICHE

Portata alla velocità massima di immissione di 4 m/s 14,03 m<sup>3</sup>/h

Portata alla velocità massima di immissione di 3 m/s 10,52 m<sup>3</sup>/h

Riduttore da inserire nel diffusore a sfera per ridurre il flusso del 40% dei dati indicati compreso nella fornitura



#### TECHNICAL FEATURES

Flow rate at maximum inlet speed of 4 m/s 14.03 cu. m/h

Flow rate at maximum inlet speed of 3 m/s 10.52 cu. m/h

Reducer to be inserted in ball-type jet in order to reduce the flow by 40% with respect to the indicated data included in the supply

#### NORMATIVE

Codice/Code	Descrizione/Description	Pack	Weight	Unit	Price (€)
200200017F	Bocchetta con sfera D.2”M-50 F per cemento con rivestimento in piastrelle Nozzle with ball-type jet D.2”M-50 F for concrete with tile lining	1	0.40 Kg	NR	

A.2.2 della 13451-1

#### STANDARDS

13451-1 point A.2.2.



#### OPTIONAL



Codice/Code	Descrizione/Description	Price (€)
200200116	Chiave per serraggio ghiera per diffusore per bocchetta/ Ring nut tightening wrench for nozzle jet	