

HC999



DESCRIZIONE/ DESCRIPTION

Pompa dosatrice elettromagnetica multi-funzione con dosaggio costante e proporzionale. Versatile e completamente programmabile per soddisfare ogni applicazione.

- Contenitore in PBT ad alta resistenza adatto per alte temperature (ambienti e liquidi);
- Ingresso per sonda di livello;
- Regolazione digitale della frequenza degli impulsi 0-100%;
- Alimentazione: 100 ÷ 240VAC - 50/60Hz.
- Interruttore On-Off;
- Protezione IP65;
- Interfaccia digitale con cinque tasti e display LCD 2x16 retroilluminato;
- Valvola di adescamento manuale;
- Montaggio a parete o a basamento (staffe incluse nel kit).

Multifunction solenoid driven dosing pump with constant and proportional dosing. Versatile and fully programmable suitable for any application.

- High impact PBT housing suitable for high temperature environments and fluids;
- Level probe input;
- Digital injection frequency setting 0-100%;
- Power supply: 100 ÷ 240VAC - 50/60Hz.
- On-Off switch;
- IP65 protection;
- Digital control and settings by five keys and LCD display backlight 2x16;
- Manual air bleed valve for quick priming;
- Ready for wall or foot mounting at installation site (brackets included).



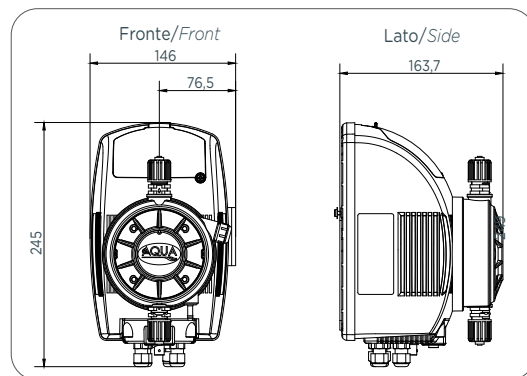
CARATTERISTICHE TECNICHE/TECHNICAL FEATURES

	Versione standard Standard version	
	Mod. 3	Mod. 4
Corpo pompa Pump head	PP	PVC
Cassa pompa Pump housing	PBT	PBT
Diaframma Diaphragm	PTFE	PTFE
Sfere Balls	Pyrex	Pyrex
Valvole Body valve	1/2" - PP	1/2" - PVC-PP
O-rings O-rings	Viton®	Viton®
Valvola di iniezione molla - sfera Spring loaded injection valve	Hastelloy-Pyrex	Hastelloy-Pyrex
Raccordo d'iniezione / Attacco Injection fitting / Attack	PP - 6x8	PVC-PP 10x14
Valvola di fondo Foot valve	PP	PVC-PP
Alimentazione Power supply	100 ÷ 240V	100 ÷ 240V

A richiesta (MOD.3) corpo pompa in PVDF e tenute in EPDM (DUTRAL)



DIMENSIONI/DIMENSIONS

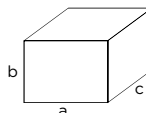


NORMATIVE/STANDARDS

- n° 2004/108/CE Direttiva EMC
- n° 2006/95/CE "DBT Low Voltage Directive"
- n° 2011/65/UE, 2012/19/UE "direttive RoHs e WEEE"
- no. 2004/108/CE EMC directive
- no. 2006/95/CE "DBT Low Voltage Directive"
- no. 2011/65/UE, 2012/19/UE "RoHs and WEEE directives"



IMBALLO/PACK



- Confezione singola/Single pack:
axbxc: 295x160x350 mm - Kg: 5,50
- Confezione multipla/Multipack: 4pz/pcs
axbxc: 375x350x620 mm - Kg: 23,20

05 > pompe dosatrici elettromagnetiche - HC 999 solenoid driven dosing pumps - HC 999



KIT DI INSTALLAZIONE/INSTALLATION KIT

Codice / Code	Descrizione / Description	Price (€)						
KITPDE507	Kit installazione PDE HC 999-3 HC 999-3 installation kit							
Codice / Code	Descrizione / Description	Price (€)						
KITPDE508	Kit installazione PDE HC 999-4 HC 999-4 installation kit							

HC999 Modello/Model A

- Costante: portata, tempo, quantità da dosare, ciclico;
- Proporzionale: 0/4-20mA, ppm, 1xN, 1:N, 1xN(M) Ist, 1xN(M);
- Modo Timer: giornaliero o settimanale;
- Allarmi: livello, flusso, buzzer;
- Impostazione Relè;
- Orologio, data e statistiche.

- Constant: flow-rate, time, dosing quantity, cyclic;
- Proportional: 0/4-20mA, ppm, 1xN, 1:N, 1xN(M) Ist, 1xN(M);
- Timer mode: daily o weekly;
- Alarms: level, flux, buzzer;
- Relay settings;
- Clock, data and statistics.

Codice Code	Modello Model	Portata Flow rate	Pressione Pressure	N°colpi Strokes	Vol. iniezione Stroke volume	Assorbimento Consumption	Tubi (INTxEST) Tubing IDxOD	Corpo pompa Pump head	Price (€)
		lt/h	BAR	BPM/ SPM	ml/colpo	watt	mm		
AD99103000000	3	17	5	150	0,33	50	4x6 / 6x8	PP 1/2"	
		25	1		0,55				
AD991040Y0000	4	25	2,5	150	0,93	53	10x14	PVC 1/2"	
		42	1		1,11				

HC999 Modello/Model B

- Costante: portata, tempo, quantità da dosare, ciclico;
- Proporzionale: 0/4-20mA, ppm, 1xN, 1:N, 1xN(M) Ist, 1xN(M);
- Modo Timer: giornaliero o settimanale;
- Ingresso pH o Rx (Orp) per dosaggio proporzionale;
- Allarmi: livello, flusso, buzzer;
- Impostazione Relè;
- Orologio, data e statistiche.

- Constant: flow-rate, time, dosing quantity, cyclic;
- Proportional: 0/4-20mA, ppm, 1xN, 1:N, 1xN(M) Ist, 1xN(M);
- Timer mode: daily o weekly;
- pH or Rx (Orp) input for proportional dosing;
- Alarms: level, flux, buzzer;
- Relay settings;
- Clock, data and statistics.

Codice Code	Modello Model	Portata Flow rate	Pressione Pressure	N°colpi Strokes	Vol. iniezione Stroke volume	Assorbimento Consumption	Tubi (INTxEST) Tubing IDxOD	Corpo pompa Pump head	Price (€)
		lt/h	BAR	BPM/ SPM	ml/colpo	watt	mm		
AD99203000000	3	17	5	150	0,33	50	4x6 / 6x8	PP 1/2"	
		25	1		0,55				
AD992040Y0000	4	25	2,5	150	0,93	53	10x14	PVC 1/2"	
		42	1		1,11				

HC999 Modello/Model C

- Costante: portata, tempo, quantità da dosare, ciclico;
- Proporzionale: 0/4-20mA, ppm, 1xN, 1:N, 1xN(M) Ist, 1xN(M);
- Modo Timer: giornaliero o settimanale;
- Misura e controllo del cloro (sonda pt-cu) e dosaggio proporzionale;
- Allarmi: livello, flusso, buzzer;
- Impostazione Relè;
- Orologio, data e statistiche.

- Constant: flow-rate, time, dosing quantity, cyclic;
- Proportional: 0/4-20mA, ppm, 1xN, 1:N, 1xN(M) Ist, 1xN(M);
- Timer mode: daily o weekly;
- Proportional and measure of Chloro (pt-cu probe) and proportional dosing;
- Alarms: level, flux, buzzer;
- Relay settings;
- Clock, data and statistics.

Codice Code	Modello Model	Portata Flow rate	Pressione Pressure	N°colpi Strokes	Vol. iniezione Stroke volume	Assorbimento Consumption	Tubi (INTxEST) Tubing IDxOD	Corpo pompa Pump head	Price (€)
		lt/h	BAR	BPM/ SPM	ml/colpo	watt	mm		
AD99303000000	3	17	5	150	0,33	50	4x6 / 6x8	PP 1/2"	
		25	1		0,55				
AD993040Y0000	4	25	2,5	150	0,93	53	10x14	PVC 1/2"	
		42	1		1,11				

HC999 Modello/Model D

- Costante: portata, tempo, quantità da dosare, ciclico;
- Proporzionale: 0/4-20mA, ppm, 1xN, 1:N, 1xN(M) Ist, 1xN(M);
- Modo Timer: giornaliero o settimanale;
- Misura con sonde A-J e dosaggio proporzionale;
- Allarmi: livello, flusso, buzzer;
- Impostazione Relè;
- Orologio, data e statistiche.

- Constant: flow-rate, time, dosing quantity, cyclic;
- Proportional: 0/4-20mA, ppm, 1xN, 1:N, 1xN(M) Ist, 1xN(M);
- Timer mode: daily o weekly;
- Measure by A-J probe and proportional dosing;
- Alarms: level, flux, buzzer;
- Relay settings;
- Clock, data and statistics.

Codice Code	Modello Model	Portata Flow rate	Pressione Pressure	N°colpi Strokes	Vol. iniezione Stroke volume	Assorbimento Consumption	Tubi (INTxEST) Tubing IDxOD	Corpo pompa Pump head	Price (€)
		lt/h	BAR	BPM/ SPM	ml/colpo	watt	mm		
AD99403000000	3	17	5	150	0,33	50	4x6 / 6x8	PP 1/2"	
		25	1		0,55				
AD994040Y0000	4	25	2,5	150	0,93	53	10x14	PVC 1/2"	
		42	1		1,11				

GRAFICO PRESTAZIONI / PERFORMANCES GRAPH vedere HC 899