

HC899



DESCRIZIONE/DESCRIPTION

Pompa dosatrice elettromagnetica analogica a portata costante con regolazione della frequenza degli impulsi. Facile da impostare con un solo potenziometro di regolazione ed un LED bicolore. Pre-disposizione per sonda di livello.

- Contenitore in PBT ad alta resistenza adatto per alte temperature (ambienti e liquidi);
- Ingresso per sonda di livello;
- Doppia scala di regolazione della frequenza massima 0-100% o 0-20%;
- Alimentazione: 100 ÷ 240 Vac - 50/60Hz. ;
- Interruttore On-Off;
- Grado di protezione IP65;
- Interfaccia analogica con una manopola e un LED;
- Valvola di adescamento manuale;
- Montaggio a parete o a basamento (staffe incluse nel kit).

Constant flow rate dosing pump with pulse frequency regulation. Easy to set, by a single potentiometer and a LED. Level probe input connection.

- High resistance PBT box, suitable for environments and chemicals with high temperatures;
- Level probe input;
- Double frequency regulation scale, 0-100% or 0-20%;
- Power supply: 100 ÷ 240 Vac - 50/60Hz.;
- On-Off switch;
- IP65 protection degree;
- Analogical user interface by one knob and a LED;
- Manual air bleed valve for quick priming;
- Ready for wall or foot mounting (brackets included).



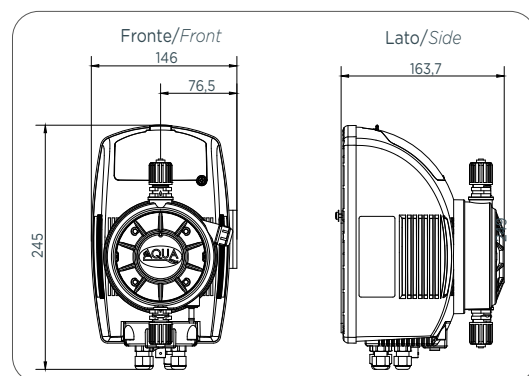
CARATTERISTICHE TECNICHE/TECHNICAL FEATURES

	Versione standard Standard version	
	Mod. 3	Mod. 4
Corpo pompa Pump head	PP	PVC
Cassa pompa Pump housing	PBT	PBT
Diaframma Diaphragm	PTFE	PTFE
Sfere Balls	Pyrex	Pyrex
Valvole Body valve	1/2" - PP	1/2" - PVC-PP
O-rings O-rings	Viton®	Viton®
Valvola di iniezione molla - sfera Spring loaded injection valve	Hastelloy-Pyrex	Hastelloy-Pyrex
Raccordo d'iniezione / Attacco Injection fitting / Attack	PP - 6x8	PVC-PP 10x14
Valvola di fondo Foot valve	PP	PVC-PP
Alimentazione Power supply	100 ÷ 240V	100 ÷ 240V

A richiesta (MOD.3) corpo pompa in PVDF e tenute in EPDM (DUTRAL)



DIMENSIONI/DIMENSIONS

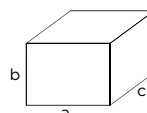


NORMATIVE/STANDARDS

- n° 2004/108/CE Direttiva EMC
- n° 2006/95/CE "DBT Low Voltage Directive"
- n° 2011/65/UE , 2012/19/UE "direttive RoHs e WEEE"
- no. 2004/108/CE EMC directive
- no. 2006/95/CE "DBT Low Voltage Directive"
- no. 2011/65/UE, 2012/19/UE "RoHs and WEEE directives"



IMBALLO/PACK



- Confezione singola/Single pack:
a x b x c: 295x160x350 mm - Kg: 5,50
- Confezione multipla/Multipack: 4pz/pcs
a x b x c: 375x350x620 mm - Kg: 23,20

05 > pompe dosatrici elettromagnetiche - HC 899 solenoid driven dosing pumps - HC 899



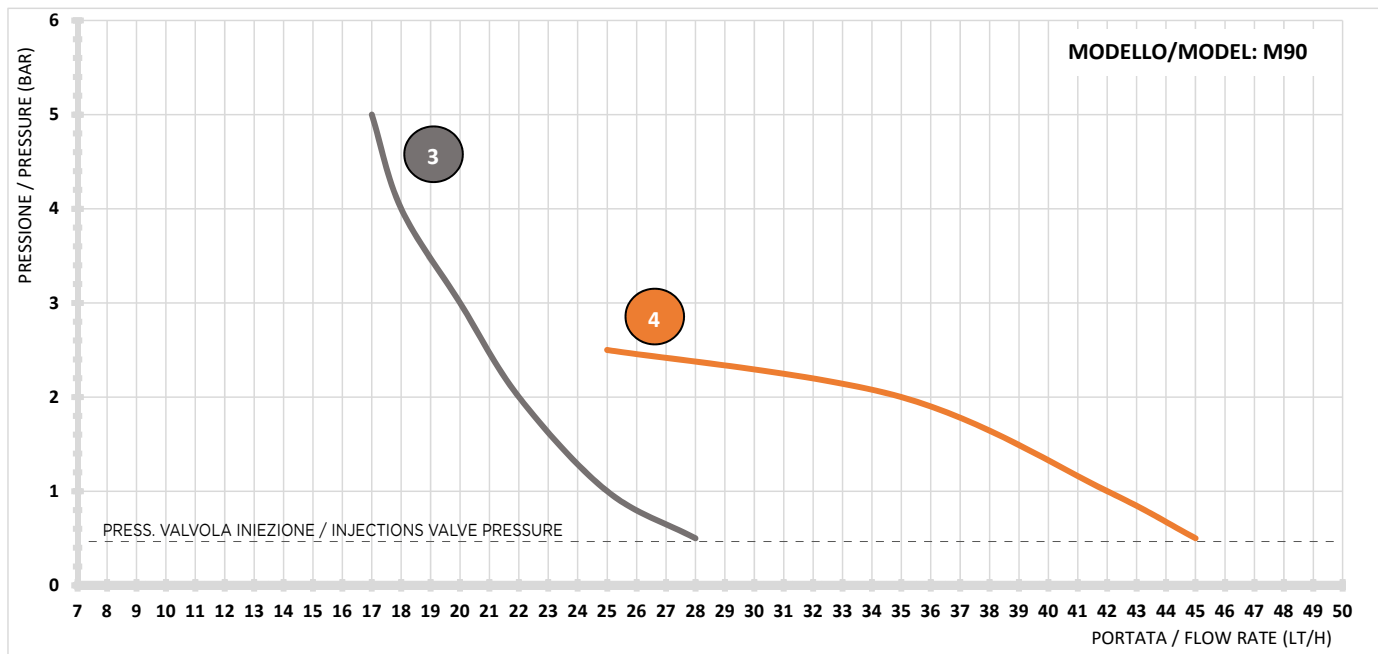
KIT DI INSTALLAZIONE/INSTALLATION KIT

Codice / Code	Descrizione / Description	Price (€)	
KITPDE507	Kit installazione PDE HC 899-3 HC 899-3 installation kit		
KITPDE508	Kit installazione PDE HC 899-4 HC 899-4 installation kit		

PRESTAZIONI / PERFORMANCE

Codice Code	Modello Model	Portata Flow rate	Pressione Pressure	N°colpi Strokes	Assorbimento Consumption	Tubi (INTxEST) Tubing IDx OD	Corpo pompa Pump head	Price (€)
		(l/h)	BAR	n° / min	watt	mm		
AD98003000000	3	17	5	150	50	4x6 / 6x8	PP 1/2"	
		25	1					
AD980040Y0000	4	25	2,5	150	53	10x14	PVC 1/2"	
		42	1					

GRAFICO PRESTAZIONI / PERFORMANCES GRAPH



I dati sopra riportati si riferiscono a prove effettuate con acqua a temperatura ambiente. I valori possono oscillare di circa il 10%.
The above datas are referring to tests made with water at room temperature. Values may vary by 10%.