

01 > contenitori per cartucce - linea standard housing for filter cartridges - standard line

DM 174/04 ■ DM 25/12 ■ ACS

made in italy

FP3 senza inserto/without brass



Contenitori per cartucce serie FP3 standard testa senza inserti ottone vaso san trasparente
FP3 filter cartridge housing without brass insert and transparent sump

Codice Code	Modello Model	Altezza Height	Ingresso/ Uscita (c) Inlet/ Outlet (c)	Dimensioni a x b (mm) Dimensions a x b (mm)	Confezione multipla Multipack			Price (€)
					Quantità Quantity	Kg	axbxc (mm) axbxc (mm)	
A2020010	FP3	5"	1/4"F	118 X 170	24	16,23	570X430HX440	
A2020020		7"		118 X 225	12	9,96	570X280HX450	
A2020030		9" 3/4		118 X 302	12	11,16	570X360HX450	
A2020040		20"		118 X 562	6	9,09	640X500HX350	
A2020050	FP3	5"	3/8"F	118 X 170	24	16,23	570X430HX440	
A2020060		7"		118 X 225	12	9,96	570X280HX450	
A2020070		9" 3/4		118 X 302	12	11,16	570X360HX450	
A2020080		20"		118 X 562	6	9,03	640X500HX350	
A2020090	FP3	5"	1/2"F	122 X 178	24	18,51	570X430HX440	
A2020100		7"		122 X 233	12	11,09	570X280HX450	
A2020110		9" 3/4		122 X 310	12	12,29	570X360HX450	
A2020120		20"		122 X 570	6	9,60	640X500HX350	
A2020130	FP3	5"	3/4"F	122 X 185	24	18,05	570X430HX440	
A2020140		7"		122 X 240	12	10,83	570X280HX450	
A2020150		9" 3/4		122 X 317	12	12,02	570X360HX450	
A2020160		20"		122 X 577	6	9,47	640X500HX350	
A2020170	FP3	5"	1"F	122 X 193	24	18,84	570X430HX440	
A2020180		7"		122 X 248	12	11,23	570X280HX450	
A2020190		9" 3/4		122 X 325	12	12,45	570X360HX450	
A2020200		20"		122 X 585	6	9,67	640X500HX350	



Contenitore per cartucce serie FP3 standard testa senza inserto ottone vaso opaco bianco
FP3 filter cartridge housing without brass insert and opaque white sump

Codice Code	Modello Model	Altezza Height	Ingresso/ Uscita (c) Inlet/ Outlet (c)	Dimensioni a x b (mm) Dimensions a x b (mm)	Confezione multipla Multipack			Price (€)
					Quantità Quantity	Kg	axbxc (mm) axbxc (mm)	
A2030010	FP3	5"	1/4"F	118 X 170	24	16,75	570X430HX440	
A2030020		7"		118 X 225	12	10,26	570X280HX450	
A2030030		9" 3/4		118 X 302	12	11,16	570X360HX450	
A2030040		20"		118 X 562	6	9,41	640X500HX350	
A2030050	FP3	5"	3/8"F	118 X 170	24	16,75	570X430HX440	
A2030060		7"		118 X 225	12	10,26	570X280HX450	
A2030070		9" 3/4		118 X 302	12	11,16	570X360HX450	
A2030080		20"		118 X 562	6	9,41	640X500HX350	
A2030090	FP3	5"	1/2"F	122 X 178	24	19,03	570X430HX440	
A2030100		7"		122 X 233	12	11,39	570X280HX450	
A2030110		9" 3/4		122 X 310	12	12,29	570X360HX450	
A2030120		20"		122 X 570	6	9,98	640X500HX350	
A2030130	FP3	5"	3/4"F	122 X 185	24	18,57	570X430HX440	
A2030140		7"		122 X 240	12	11,13	570X280HX450	
A2030150		9" 3/4		122 X 317	12	12,02	570X360HX450	
A2030160		20"		122 X 577	6	9,85	640X500HX350	
A2030170	FP3	5"	1"F	122 X 193	24	19,36	570X430HX440	
A2030180		7"		122 X 248	12	11,53	570X280HX450	
A2030190		9" 3/4		122 X 325	12	12,45	570X360HX450	
A2030200		20"		122 X 585	6	10,15	640X500HX350	



DESCRIZIONE/DESCRIPTION

Contenitore per cartucce serie FP3 standard, testa senza inserto in ottone e vaso SAN trasparente o opaco bianco.

FP3 filter cartridge housings without brass inserts and transparent SAN sump or opaque white sump.



CARATTERISTICHE TECNICHE/TECHNICAL FEATURES

Testa Head	PP caricato senza inserti in ottone PP without brass inserts
Vaso Sump	SAN trasparente-PP caricato bianco Transparent SAN-PP white
Ghiera Ring Nut	PP
O-Ring O-Ring	NBR 70 Sh A
Temperatura di esercizio Working temperature	5°C + 50°C min./max
Portata a vuoto 2 BAR Capacity (empty) at 2 BAR	1/4"F 32,83 Lt./min. - 3/8"F 86,70 Lt./min. 1/2"F 106,60 Lt./min. - 3/4"F 108,50 Lt./min. 1"F 105,60 Lt./min.

Pressione garantita / Guaranteed pressure

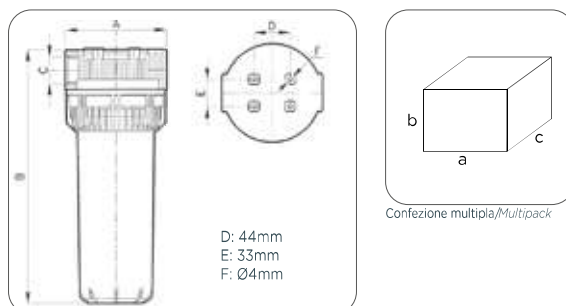
Pressione max di esercizio (Pe) Max working pressure (Pe)	10 BAR
Pressione di prova idrostatica PED PED hydrostatic test pressure	>1,43 x Pe

Prove interne / Internal test:

Pressione media di rottura Average breaking pressure	35 BAR
Prova ciclica 0-10 bar Cyclic test 0-10 bar	100.000 cicli



DIMENSIONI/DIMENSIONS

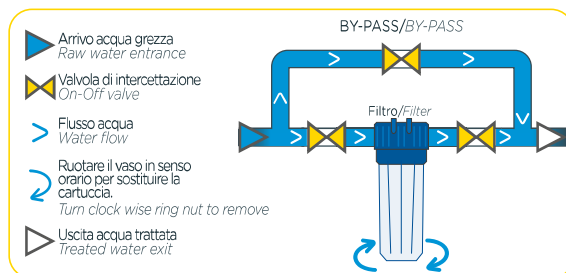


NOTE/NOTES

- Predisposti per alloggiare cartucce 5", 7", 9"3/4, 20";
- Cartucce non incluse;
- Accessori e ricambi a pag. 24.
- Designed to hold cartridges 5", 7", 9"3/4, 20";
- Cartridges not included;
- Accessories and spare parts p. 24.



SCHEMA DI INSTALLAZIONE/INSTALLATION SCHEME



N.B.: Schema di installazione completo a pag.49/Complete installation scheme p.49



SCATOLA/BOX

