

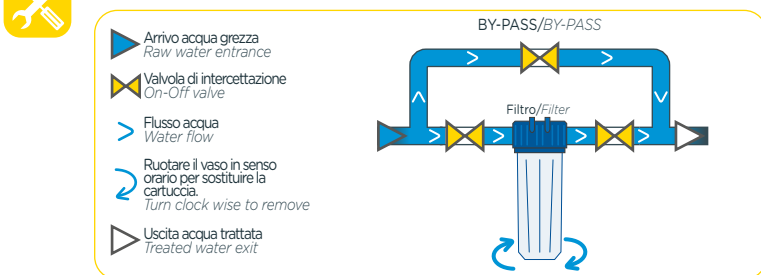
FP2 ALL-PP



Contenitore per cartucce serie FP2 ALL-PP
FP2 ALL-PP filter cartridge housing

Codice	Modello	Altezza	Ingresso/ Uscita (c)	Dimensioni a x b (mm)	Confezione multipla			Price (€)
					Quantità	Kg	axbxc (mm)	
Code	Model	Height	Inlet/ Outlet (c)	Dimensions a x b (mm)	Multipack			
					Quantity	Kg	axbxc (mm)	
A1090010	FP2 ALL-PP	9" 3/4	1/2"	122 X 310	12	13,57	570X360HX450	
A1090020			3/4"	122 X 317		13,52		
A1090030			1"	122 X 325		13,51		
A1090040	FP2 ALL-PP	20"	1/2"	122 X 310	6	10,24	640X500HX350	
A1090050			3/4"	122 X 317		10,12		
A1090060			1"	122 X 325		10,32		

SCHEMA DI INSTALLAZIONE/INSTALLATION SCHEME



NB: Schema di installazione completo a pag.49/Complete installation scheme p.49

NOTE/NOTES

- Predisposti per alloggiare cartucce 9"3/4 e 20";
- Cartucce non incluse.
- Designed to hold cartridges 9"3/4 e 20";
- Cartridges not included.

ACCESSORI LINEA ALTA COMPATIBILITÀ/HIGH COMPATIBILITY ACCESSORIES



Codice/Code	Descrizione / Description	Price (€)
A6010010	Chiave plastica FP2-FP3 (150pz./confezione)/ Plastic key FP2-FP3 (150pcs./box)	
A6010930	Staffa singola in plastica per FP2-FP3 (150pcs./box)/Single plastic bracket FP2-FP3 housing (150pcs./box)	
MG010940	O-Ring - rif. 4350	



DESCRIZIONE/DESCRIPTION

Contenitore professionale realizzato completamente in polipropilene naturale con tenute in VITON®. Prodotti con polimeri termoplastici di prima qualità, i filtri FP2 ALL-PP sono ideali per applicazioni in contesti sia alimentari che industriali dove è richiesto mantenere elevati livelli di pulizia, qualità e rendimento. Questi contenitori possono operare in condizioni di lavoro con temperature fino a 40°C e pressioni fino a 6 bar. Le guarnizioni in VITON® garantiscono una perfetta tenuta e compatibilità chimica.

- Disponibile nelle misure 9"3/4 e 20";
- Connessioni In-Out ad alta resistenza con filettatura femmina BSP 1/2"- 3/4"-1";
- Compatibile con tutte le cartucce della gamma AQUA;
- Condizioni di lavoro fino a 40°C (100°F) e 6 BAR (87 PSI).

Professional housing completely made in natural PP, with VITON® gaskets.

As completely produced with first rate thermoplastic polymers, FP2 ALL-PP filters are suitable for both industrial and food and beverage applications, where high standards of clean quality and performance are needed.

These housing can function with a temperature up to 40°C and pressure up to 6 bar.

VITON® gaskets guarantee a perfect watertight and chemical compatibility.

- Available in 9" 3/4 and 20" size;
- High endurance Inlet-Outlet connections with female threads BSP 1/2"- 3/4"-1";
- Compatible with all AQUA's range cartridges;
- Working condition up to 40°C (100°F) and 6 BARS (87 PSI).



CARATTERISTICHE TECNICHE/TECHNICAL FEATURES

Testa Head	PP
Vaso Sump	PP
O-Ring O-Ring	VITON®
Massima temperatura di esercizio Max working temperature	40°C
Minima temperatura di esercizio Minimum working temperature	5°C
Portata a vuoto 2 BAR Capacity (empty) at 2 BAR	1/2" F 106,60 Lt./min. 3/4" F 108,50 Lt./min. 1" F 105,60 Lt./min.

Pressione garantita /Guaranteed pressure

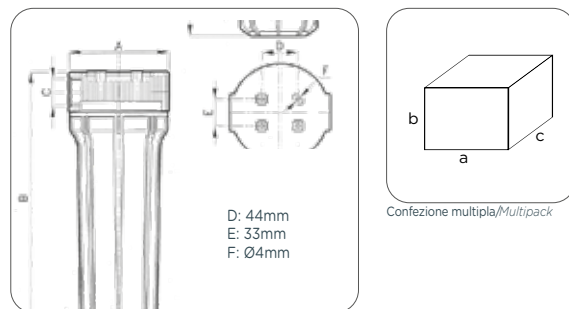
Pressione max di esercizio (Pe) Max working pressure (Pe)	6 BAR
Pressione di prova idrostatica PED PED hydrostatic test pressure	>1,43 x Pe

Prove interne /Internal test:

Pressione media di rottura Average breaking pressure	15 BAR
Prova ciclica 0-10 bar Cyclic test 0-10 bar	100.000 cicli



DIMENSIONI/DIMENSIONS



SCATOLA/BOX

