

AP-STD/AP-STD HT

Filtro autopulente Self cleaning filter



DESCRIZIONE/DESCRIPTION

Il filtro AP-STD è stato progettato per la filtrazione di acque potabili e industriali. La sua funzione è quella di proteggere sia le tubature che gli impianti ad esso collegati dalla corrosione e dal deterioramento dovuto al passaggio di corpi estranei come sabbia, particelle di ruggine, ecc. Il filtro è prodotto con testa in ottone, vaso in SAN, cartuccia in Arnite con rete filtrante di poliestere lavabile. La versione HT è indicata per la filtrazione di acqua ad alta temperatura (fino ad 80°C) ed è dotata di vaso in Trogamid e cartuccia con rete INOX. Il lavaggio avviene in modo facile e veloce azionando il rubinetto posto nella parte inferiore del vaso. La testata del filtro AP-STD è dotata di connessioni con filetto maschio complete di raccordi girevoli per un'agevole installazione, nella parte superiore sono predisposti due attacchi da G1/8" che possono essere utilizzati per agevolare la fase di manutenzione ma anche per aggiungere 2 manometri utili per monitorare la pressione a monte ed a valle della cartuccia filtrante.

The filter AP-STD has been conceived to filter domestic and industrial water. It is ideal to protect pipes and the plants connected to, from corrosion and deterioration due to the suspended particles such as sand and rust, etc. The filter is manufactured with brass head, SAN sump and a cartridge made of Arnite and a filtering polyester washable net. A simple and easy action on the tap connected at the bottom of the sump activates the flushing of the cartridge. HT version is suitable for the filtration of water with high temperature (up to 80°C), it is equipped with a Trogamid sump and a stainless steel cartridge. The AP-STD head has threaded male connections complete with rotating couplings so as to make the installation easy. Two connections G1/8" on the top of the filter can be used to make the maintenance easy and also to connect 2 gauges for a pressure control up-stream and down-stream the filtering cartridge.



CARATTERISTICHE TECNICHE/TECHNICAL FEATURES

Testa/Head	Ottone Brass
Vaso/Sump	SAN/Trogamid trasparente SAN/Trogamid transparent
O-ring/O-ring	NBR/Viton
Cartuccia/Cartridge	RLA ECO/AC ECO HT (Compresa)
Micron/Micron	89
Pressione max/Max Working pressure	16 bar max
Pressione minima/Min Working Pressure	1,5 bar max
Pressione di scoppio/Burst Pressure	64 bar max
Temperatura min./Min Working Temperature	5°C
Temperatura max/Max Working Temperature	40°C-80°C
Test invecchiamento/Life test	100.000 cicli da 0-10 bar 100.000 cycles from 0-10 bar



AP-STD

AP-STD HT



COMPLETI DI CARTUCCIA
CARTRIDGES INCLUDED

Codice Code	Vaso Sump	Modello Model	Ingresso-Uscita Inlet-Outlet	Portata consigliata Recommended Flow-Rate	Portata massima Max Flow-Rate	Quantità imballo Quantity pack	Dim. Multiplo Multipack	Price (€)
			c	m3/h Δp=0,2 bar	m3/h Δp=0,5 bar			
A8000210	SAN	AP STD	M 1/2"	1,7	3,1	1	120X80X300H	
A8000220	SAN	AP STD	M 3/4"	2,2	3,6	1	120X80X300H	
A8000200	SAN	AP STD	M 1"	2,6	4,3	1	120X80X300H	
A8000240	TROGAMID	AP STD HT	M 1/2"	1,6	3,0	1	120X80X300H	
A8000250	TROGAMID	AP STD HT	M 3/4"	2,1	3,5	1	120X80X300H	
A8000230	TROGAMID	AP STD HT	M 1"	2,5	4,2	1	120X80X300H	



MANOVRA PER LA PULIZIA/CLEANING PROCEDURE

Chiudere la valvola (1) posizionata sulla uscita del filtro (se presente). Aprire il rubinetto di scarico (2) per alcuni secondi.

Chiudere il rubinetto di scarico (2) e riportare la valvola in uscita (1), in posizione iniziale (aperta).

Close the valve (1) positioned on the exit of the filter housing (if present). Open the discharge valve (2) for a few seconds.

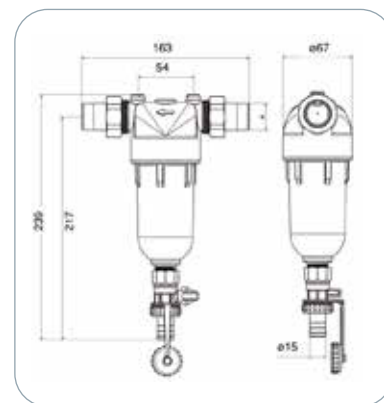
Then close it (2) and open the valve (1) on the exit.



SCATOLA/BOX



DIMENSIONI/DIMENSIONS



ACCESSORI E RICAMBI/ACCESSORIES AND SPARE PARTS



A800C030



A800C040



AB060080



S3010090

Codice Code	Descrizione Description	Price (€)
A800C030	Cartuccia RLA ECO/RLA ECO Cartridge	
A800C040	Cartuccia AC-ECO HT/AC-ECO HT Cartridge	
AB060080	Manometro MG 1/8"/Manometer MG 1/8"	
S3010090	Chiave metallo per filtri AP-ECO/AP-STD/Metal key AP-ECO/AP-STD filters	