

AP-IND 9

Filtro autopulente ad elevata portata High flow-rate self cleaning filter



Mod. EV, con elettrovalvola 24 VDC
Mod. EV, with electrovalve 24 VDC.



DESCRIZIONE/DESCRIPTION

Filtro di protezione semplice di facile utilizzo e manutenzione, rimuove sabbia, Filtra di protezione ad uso industriale di facile utilizzo e manutenzione, rimuove sabbia, metalli e particelle in sospensione. Prodotto con testa e vaso in polipropilene, valvola di scarico in ottone. Il filtro è fornito completo di cartuccia filtrante in rete di nylon lavabile. Lavaggio della cartuccia facile e veloce. Connessione in-out in ottone. E' l'ideale per l'installazione all'entrata del sistema idrico. A richiesta è disponibile un kit di automazione del processo di pulizia mediante timer digitale programmabile. Il modello EV è dotato di una elettrovalvola da 24VDC per automatizzare la procedura di scarico e pulizia.

Simple and easy protection filter to remove suspended particles, sand and metal particles. Manufactured with polypropylene head and bowl. The filter is supplied complete with a washable net nylon cartridge element. IN/OUT connections in brass. Thanks to the washable net cartridge, cleaning and maintenance is quick and easy. It's the ideal for point-of-entry installations. Upon request: automatic valve with programmable digital timer for auto-cleaning system. Model EV is provided with a 24 VDC solenoid valve that allows you to automatically clean the cartridge element.



CARATTERISTICHE TECNICHE/TECHNICAL FEATURES

Testa/Head	PP PP
Vaso/Sump	PP PP
O-ring/O-ring	SILICONE
Cartuccia/Cartridge	RLA AQUA BIG 9"3/4
Micron/Micron	80
Pressione max/Max Working pressure	8 bar max
Pressione minima/Min Working Pressure	1,5 bar max
Pressione di scoppio/Burst Pressure	35 bar max
Temperatura min./Min Working Temperature	5°C
Temperatura max/Max Working Temperature	40°C
Test invecchiamento/Life test	100.000 cicli da 0-10 bar 100.000 cycles from 0-10 bar

Codice Code	Modello Model	Altezza Height	Ingresso-Uscita Inlet-Outlet	Portata consigliata Recommended Flow-Rate	Portata massima Max Flow-Rate	Dimensioni Dimensions	Quantità imballo Quantity pack	Dim. Multiplo Multipack	Price (€)
			F-F	m3/h Δp=0,2 bar	m3/h Δp=0,5 bar	axb (mm)			
A8000700	AP-IND 9*	9" 3/4	1" 1/4	8	12	400 x 183	1	190X190X912H	
A8000710	AP-IND 9*	9" 3/4	2"	9,5	14	400 x 251	1	190X190X912H	
A8000720	AP-IND 9EV	9" 3/4	1" 1/4	8	12	422 x 183	1	190X190X912H	
A8000730	AP-IND 9EV	9" 3/4	2"	9,5	14	422 x 251	1	190X190X912H	

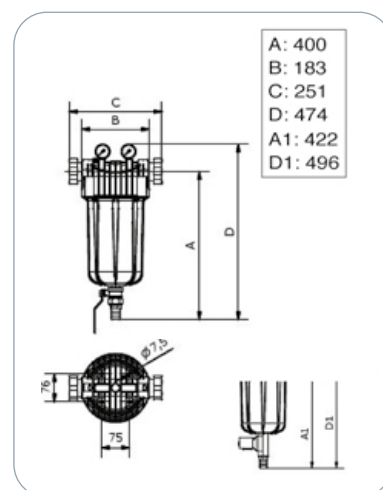


MANOVRA PER LA PULIZIA/CLEANING PROCEDURE

Chiudere la valvola (1) posizionata sulla uscita del filtro (se presente). Aprire il rubinetto di scarico (2) per alcuni secondi.
Chiudere il rubinetto di scarico (2) e riportare la valvola in uscita (1), in posizione iniziale (aperta).
Close the valve (1) positioned on the exit of the filter housing (if present). Open the discharge valve (2) for a few seconds.
Then close it (2) and open the valve (1) on the exit.



DIMENSIONI/DIMENSIONS



NOTA/NOTES

*Disponibile a richiesta kit per la pulizia automatica Self Cleaning Kit (Cod. A8000980).
*Self Cleaning Kit (Cod. A8000980) available on request.



ACCESSORI E RICAMBI/ACCESSORIES AND SPARE PARTS



Codice Code	Descrizione Description	Price (€)
A4030510	Cartuccia RLA-A.BIG 9 3/4" - 80 micron/Cartridge RLA-A.BIG 9 3/4" - 80 micron	
A4030520	Cartuccia RLA-A.BIG 9 3/4" - 250 micron/Cartridge RLA-A.BIG 9 3/4" - 250 micron	
A6010090	Chiave plastica/Plastic key	
PN020100	Staffa singola in metallo (10pz./confezione)/Single metal bracket (10pcs./box)	
A6010020	Kit n°4 viti M8x30 DIN571/Kit n°4 screws M8x30 DIN571	
AB060080	Manometro MG 1/8"/Manometer MG 1/8"	



SCATOLA/BOX

