

ADPCH2+ **NEW!**



DESCRIZIONE/DESCRIPTION

Quadro di controllo e regolazione ON/OFF o proporzionale del cloro libero.

Composto da:

- N°1 Strumento AE-START+;
 - N°1 Pompa HC151+ PIMA M70
 - N°1 filtro;
 - N°1 sonda Pt-Cm D-10 ppm;
 - N°1 portasonde completa di sensore e regolatore di flusso;
 - Alimentazione standard 100÷240Vac.
- AJ-START+ prevede anche il controllo di sonde A-J mV e 4-20mA. Grazie al menu di programmazione è possibile selezionare le seguenti scale:
- 0-2,00 ppm
 - 0-5,00 ppm;
 - 0-10,00 ppm;

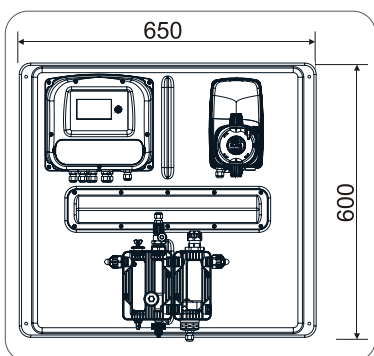
Complete panel with On/Off or proportional control of free Chlorine, from 0-10,00 ppm.

The panel includes:

- N°1 AE-START+ CL(J) controller;
 - N°1 Pump HC151+ PIMA M70
 - N°1 water filter;
 - N°1 Pt-Cm Probe-holder complete of flow sensor and flow regulator -0-10 ppm;
 - Standard power supply 100÷240Vac.
- A-J START+ is predisposed to connect A-J probe as well. It's possible to set the measure range by the user menu:*
- 0-2,00 ppm
 - 0-5,00 ppm;
 - 0-10,00 ppm;



DIMENSIONI/DIMENSIONS



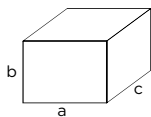
NOTE/NOTE

- Pompa e sonda Pt-Cm compresi.
- Pump and Pt-Cm probe included;

Codice Code	Modello Model	Price (€)
ADPCH2+	AE-START+ CL(J) + HC 151+ PIMA M70 + SONDA Pt-Cm	



IMBALLO/PACK



Confezione singola/Single pack:
axbxc: 700x650x300 mm - Kg: 10,00



NORMATIVE/STANDARDS

- n° 2004/108/CE Direttiva EMC
- n° 2006/95/CE "DBT Low Voltage Directive"
- n° 2011/65/UE , 2012/19/UE" direttive RoHs e WEEE"
- no. 2004/108/CE EMC directive
- no. 2006/95/CE "DBT Low Voltage Directive"
- no. 2011/65/UE, 2012/19/UE "RoHs and WEEE directives"



KIT DI INSTALLAZIONE/INSTALLATION KIT



Codice	Modello	Price (€)
KITPDE514	Kit installazione ADPCH2+ / Installation kit ADPCH2+	