

SWIMMING POOL PUMPS STD

Elettropompa centrifuga per piscine

Centrifugal motor pump for pools



CAMPO DI UTILIZZO

Elettropompa per la circolazione filtrazione di acqua nelle piscine domestiche e residenziali



CONTEXT OF USE

Recycling and filtering of water for medium and commercial swimming pools.



DESCRIZIONE

Elettropompe centrifughe autoadescanti con prefiltro incorporato con tenute in VITON.



DESCRIPTION

Self-priming centrifugal motor pumps with in-built pre-filter.



CARATTERISTICHE TECNICHE

- Realizzata in polipropilene
- Girante e guarnizioni in PPO
- Motore in acciaio inox aisi 420
- Tenute meccaniche in grafite e SIC
- Custodia del motore in alluminio L-2521
- Due poli asincroni
- IP 55
- Isolamento classe F
- Versione monofase con protezione termica inclusa



TECHNICAL FEATURES

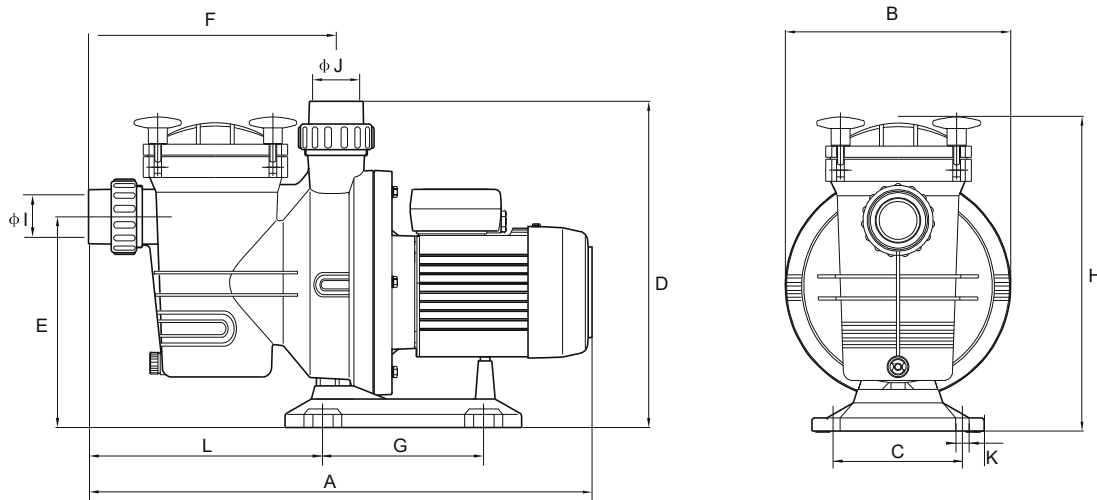
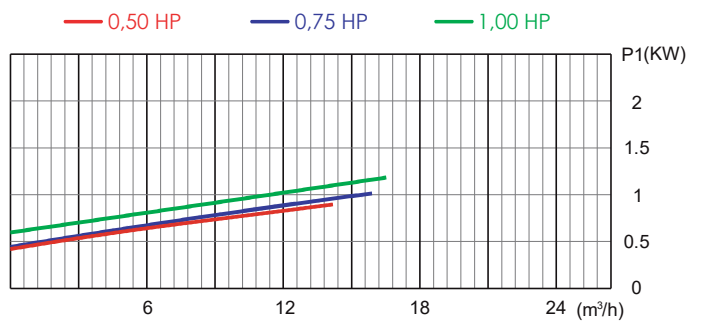
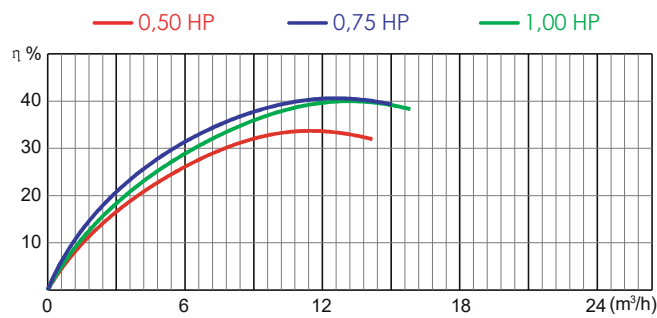
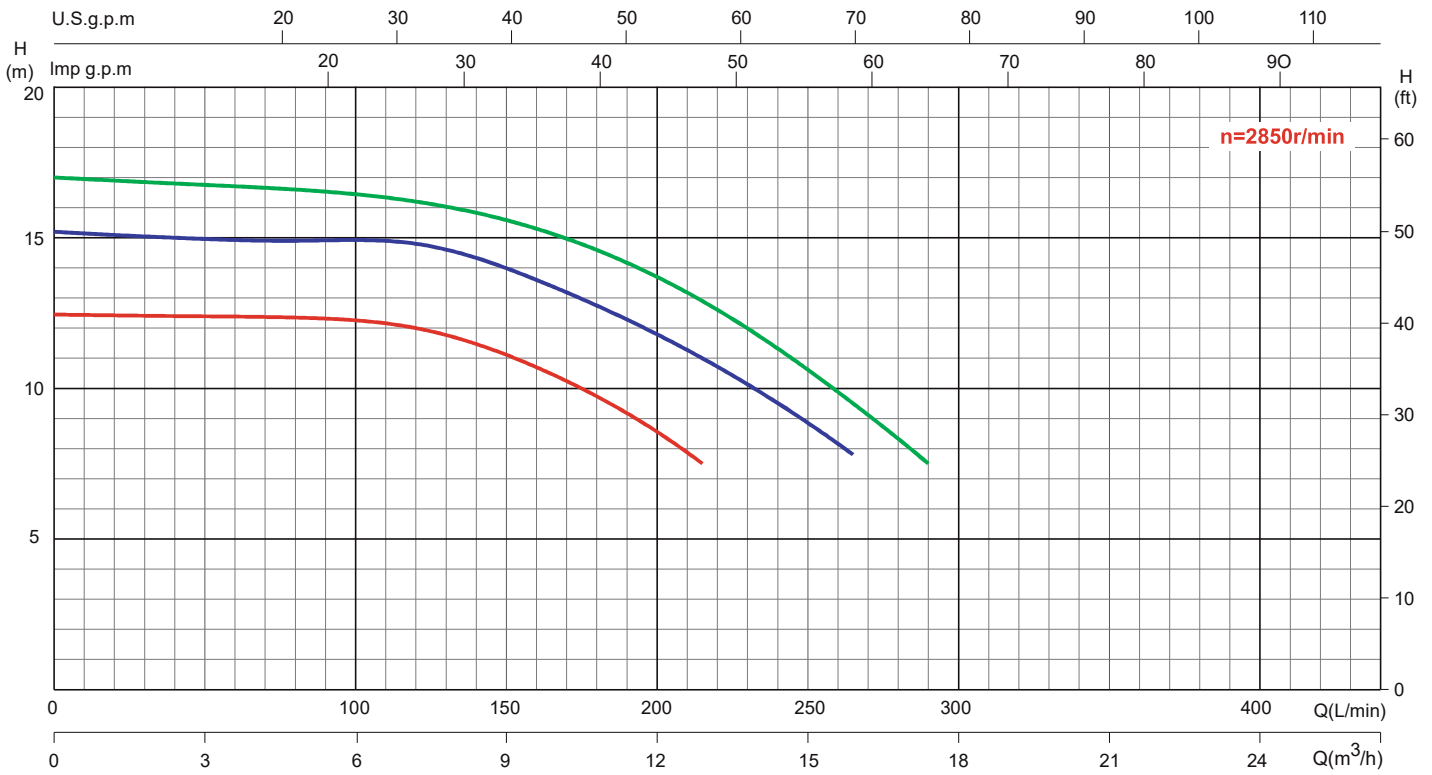
- *Loaded polypropylene*
- *Impeller and seal mounting in PPO*
- *Motor shaft in stainless steel AISI 420*
- *Mechanical seal in graphite and sic*
- *Motor housing in aluminum L-2521*
- *Asynchronous, two poles*
- *IP 55 protection*
- *Class F insulation*
- *Single phase version built-in thermal protection*

Codice Code	HP	KW	V		A		P1(KW)		Q	L/min m³/h	0	40	80	120	160	215	265	290	340	Price (€)
			1~	3~	1~	3~	1~	3~			0	2.4	4.8	7.2	9.6	12.9	15.9	17.4	20.5	
			50HZ	50HZ	220	380	1~	3~												
100100201	0.5	0.37	220	380	3.1	1.2	0.68	0.65	H(m)	12.5	12.4	12.3	12.0	10.7	7.5					
100100202	0.75	0.55	220	380	4.2	1.6	0.95	0.91		15.2	15.0	14.9	14.8	13.6	11.0	7.8				
100100203	1	0.75	220	380	5.3	2.0	1.15	1.1		17.0	16.8	16.6	16.2	15.3	12.9	9.5	7.5			

— 0,50 HP

— 0,75 HP

— 1,00 HP



Modello Model	Dimensioni (mm) Dimensions (mm)												Kg
	A	B	C	D	E	F	G	H	L	I	J	K	
100100201	550	238	160	345	225	262	170	330	205	φ 50	φ 50	4- φ10	8.7
100100202	550	238	160	345	225	262	170	330	205	φ 50	φ 50	4- φ10	9.3
100100203	550	238	160	345	225	262	170	330	205	φ 50	φ 50	4- φ10	10.4