

Grazie alla ventennale esperienza nel settore, Aqua è lieta di offrire la soluzione ideale per ogni impianto di filtrazione.

Il sistema di filtrazione, cuore pulsante della piscina, è una parte essenziale per ogni tipologia costruttiva, la sua affidabilità e il corretto dimensionamento garantiscono il risultato finale. Aqua pool Solution vi darà la soluzione che permetterà di offrire un prodotto direttamente dalla fabbrica, già totalmente assemblato, garantito nelle prestazioni e nel rispetto delle normative, con materiali di qualità, in grado di soddisfare la totalità delle esigenze. Pronti da installare e facili da utilizzare, potranno essere alloggiati in locali tecnici in muratura o in pratici locali tecnici prefabbricati. Sono disponibili in una completa gamma di prodotti partendo da grandi impianti per piscine pubbliche fino ad impianti per uso privato, tutti corredati di documentazione che riporta schemi di funzionamento e manuali illustrativi di utilizzo.

Thanks to its twenty year's experience in the industry, Aqua can offer the ideal solution for every filtration system.

The filtration system, the heart of the pool, is an essential part for any pool version, its reliability and proper size ensure the final result is as expected. Aqua Pool Solution fully assembled, guaranteed performance and compliance with standards, high quality materials and meeting all requirements. The products are ready for installation and easy to use, they can be housed in masonry or prefabricated bunkers. They are available in a complete range of solutions from large systems for public pools to private use systems, all supplied with diagrams and user manuals.

Indice/Index

Filtrazione piscine private <i>Private pools filtration</i>	11
Valvole selettive <i>Selector valves</i>	22
Media filtranti <i>Filtering media</i>	23
Pompe <i>Pumps</i>	24
Ricambi <i>Spare parts</i>	30

AQUARIUS SIDE VALVE

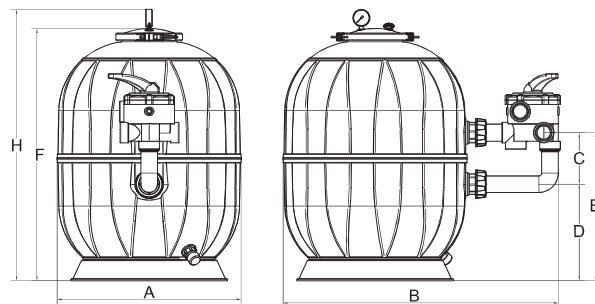


Filtro Aquarius

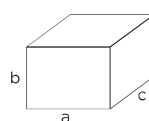
Aquarius filter



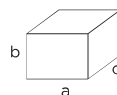
DIMENSIONI/DIMENSIONS



IMBALLO/PACK



Confezione filtro/Filter box:
axbxc: vedi tabella/look table below



Confezione valvola/Valve pack:
axbxc: 180x200x240h mm (6-10-14)
245x240x290h mm (22-35)

Valvola con imballo separato/Valve with separate box



CAMPO DI UTILIZZO

Piscine private per acqua dolce e acqua di mare.



CONTEXT OF USE

Private pools with freshwater and sea water.



DESCRIZIONE

Corpo completamente in polipropilene a forma sferica distribuzione a candele interne anti svitamento con bocchettoni per facilitare le operazioni di manutenzione. Sfiato automatico con filtro superiore, basamento per il sostegno del filtro a doppio anello per garantire stabilità coperchio con sede per manometro e sfiato manuale, la tenuta è garantita da ganasce con viti a farfalla e sede del dado non necessità di utensili. Valvola a sei vie laterale.



DESCRIPTION

Polypropylene spherical body; distribution with micro-hole pipe, anti-slip features with nozzles to ease the maintenance operations. Automatic air bleed with upper filter; base for double-ring filter to guarantee stability; lid with pressure gauge seat and manual air bleed. Seal is guaranteed by clamps with butterfly valves and nut maintenance does not require tools. Side six way valve.



CARATTERISTICHE TECNICHE

- Stampato ad iniezione
- Finitura a spicchi lucidi e satinati
- Distribuzione a candele drenanti
- Scarico filtro da 3/4"
- Pressione esercizio 1,5 bar (max 2,5 per 35 mc)
- Pressione Max. 4 bar (3,75 per 35 mc)
- Temperatura di esercizio 5-40°C
- Raccordi laterali per diametri \varnothing 50 per filtri d. 450-530-620
- Raccordi laterali per diametri \varnothing 63 per filtri d. 790-950
- Kit di collegamento filtro-valvola
- Valvola a sei vie. (Inclusa)



TECHNICAL FEATURES

- Injection moulded
- Polished and glazed wedges finish
- Draining micro-hole pipe distribution
- 3/4" filter discharge
- Use pressure: 1,5 bar (max 2,5 for 35 mc)
- Max. pressure 4 bar (3,75 for 35 mc)
- Operating temperature 5-40 °C
- Side fittings for \varnothing 50 for d. 450-530-620 filters
- Side fittings for \varnothing 63 for d. 790-950 filters
- Filter-valve connection kit
- Six way valve. (Included)

Codice Code	Portata a nominale* Nom. Flow rate*	Diametro filtro Filter diameter	Misure ingombro Overall sizes							Attacchi Connections	Altezza letto filtrante Filtering bed height	Sabbia Sand	Peso filtro Filter weight	Imballo Box	N° X PALLET	Prezzo Price
			B mm	C mm	D mm	E mm	F mm	H mm	mm							
100100967	6	450	716	150	206	356	585	645	50	300	3	9	477x477x580	16		
100100970	10	530	730	150	281	431	735	795	50	400	4	12	545x545x730	12		
100100973	14	620	820	150	299	449	770	830	50	400	6	14	635x635x750	12		
100100988	22	790	1102	200	360	570	955	1010	63	450	10	27	800x800x965	4		
100100908	35	950	1270	200	370	570	970	1025	63	520	18	37	980x980x970	4		

*Portata calcolata a velocità 50m/h/Flow rate calculated at 50m/h

AQUARIUS TOP VALVE

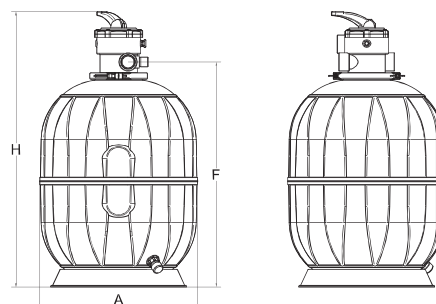


Filtro Aquarius

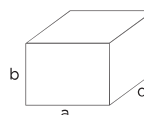
Aquarius filter



DIMENSIONI/DIMENSIONS



IMBALLO/PACK



Confezione filtro/Filter box:
axbxc: vedi tabella/look table below



Confezione valvola/Valve pack:
axbxc: 210x210x290h mm

Valvola con imballo separato/Valve with separate box



CAMPO DI UTILIZZO

Piscine private per acqua dolce e acqua di mare.



CONTEXT OF USE

Private pools with freshwater and sea water.



DESCRIZIONE

Corpo completamente in polipropilene a forma sferica distribuzione a candele. Basamento per il sostegno del filtro a doppio anello per garantire stabilità la tenuta della valvola a sei vie è garantita da ganasce con viti a farfalla e sede del dado non necessita di utensili. Valvola a sei vie TOP.



DESCRIPTION

100%-polypropylene, ball-shaped body with micro-hole pipe distribution. Supporting base of the double-ring filter to ensure stability. The six-way valve seal is guaranteed by means of jaws with wing screws and the nut seat does not require any tool. TOP six way valve.



CARATTERISTICHE TECNICHE

- Stampato ad iniezione
- Finitura a spicchi lucidi e satinati
- Distribuzione a candele drenanti
- Scarico filtro da 3/4"
- Pressione Max.4 bar
- Temperatura di esercizio 5-40°C
- Valvola a sei vie



TECHNICAL FEATURES

- Injection moulded
- Polished and glazed wedges finish
- Draining micro-hole pipe distribution
- 3/4" filter discharge
- Max. pressure 4 bar
- Operating temperature 5-40 °C
- Six-way valve

Codice Code	Portata a nominale* Nom. Flow rate*	Diametro filtro Filter diameter	Misure ingombro Overall sizes			Attacchi Connections	Altezza letto filtrante Filtering bed height	Sabbia Sand	Peso filtro Filter weight	Imballo Box	N° X PALLET	Prezzo Price €
			F mm	H mm	A mm							
100100968	6	450	600	770	50	300	3	9	477x477x580	16		
100100971	10	530	756	926	50	400	4	12	545x545x730	12		
100100974	14	620	792	962	50	400	6	14	635x635x750	12		

*Portata calcolata a velocità 50m/h/Flow rate calculated at 50m/h

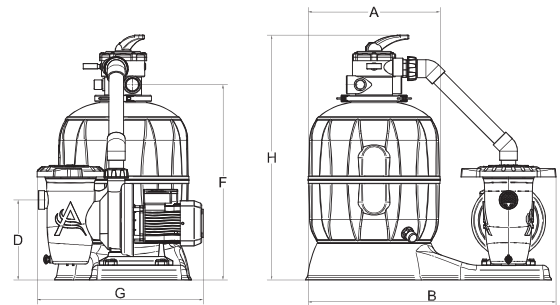
AQUARIUS SERIES

Gruppi filtranti su basamento

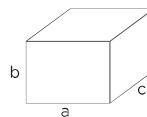
Base filtration systems



DIMENSIONI/DIMENSIONS



IMBALLO/PACK



Confezione filtro/Filter box:
a x b x c: vedi tabella/look table below

CAMPO DI UTILIZZO

Piscine private e spa con utilizzo di acqua clorata o trattata con sale.

CONTEXT OF USE

Private pools and health spa with chlorinated or salt-treated water.

DESCRIZIONE

Gruppo filtrante su basamento particolarmente indicato per piscine di piccole dimensioni vasche idromassaggio, piscine fuori terra.

DESCRIPTION

Base filtration system, ideal for small pools, whirlpools and above-ground pools.

CARATTERISTICHE TECNICHE

- Filtro Aquarius
- Valvola top con attacchi 1"1/2
- Pompa centrifuga con prefiltro attacchi d.50
- Collegamento filtro pompa in PVC rigido

TECHNICAL FEATURES

- Aquarius filter
- Top valve with fittings 1"1/2
- Centrifugal pump with pre-filter and fittings d.50
- Rigid PVC pump filter connection

Codice Code	Portata a nominale* Nom. Flow rate*	Potenza pompa Pump power	Diametro filtro Filter diameter	Misure ingombro Overall sizes					Attacchi Connections	Altezza letto filtrante Filtering bed height	Sabbia Sand	Peso filtro Filter weight	Imballo Box	N° X PALLET	Prezzo Price €
				B mm	D mm	F mm	G mm	H mm							
100100977	6	0,5/0,37	450	850	275	665	570	840	50	300	3	14	900x530x780	4	
100100978	10	0,75/0,55	530	890	275	815	570	990	50	400	4	18	900x530x780	4	
100100979	14	1,0/0,75	620	930	275	855	570	1025	50	400	6	21	930x640x810	4	

*Portata calcolata a velocità 50m/h/Flow rate calculated at 50m/h

UNDERGROUND BUNKERS



- **Asta di sicurezza INOX** per blocco coperchio pozzetto/**Safe INOX hook** to block the cover.
- **Cerniera con asta INOX** per coperchio pozzetto/**Hinge INOX** for cover.



- **Ancoraggio pozzetto/Fixing point.**



- **Pompa 0.75-1.00 HP** fissata mediante piastra di fissaggio che facilita lo smontaggio della pompa/**Pump 0.75-1.00 HP** fixed to plate to simplify disassembly.



- **Scarico pozzetto** per svuotamento/**Outlet for discharge.**



- **Valvola a sei vie** con bocchettoni per facilitare la rimozione della valvola per la manutenzione della massa filtrante/**Six-way valve** with pipe unions to simplify the maintenance.



- **Filtro 10-14** con valvola TOP per seguire le operazioni senza dover entrare nel pozzetto/**Filter 10-14** with top valve to maintenance the system without enter in the bunker.



- **Etichette identificative** direzionali con numerazione per individuare le valvole (schema riportato sul manuale)/**Labels** are with numbers and directions for identify valves (scheme in the user manual).



- **Connessioni di aspirazione e mandata** con bocchettone per facilitare l'orientamento delle tubazioni e **sistema con calotte** per chiusura di sicurezza delle uscite non utilizzate/**Suctions and outlets** with pipe unions to simplify orientation pipes and **Caps** to close outlets unused.

Pozzetto Easy1 Top/Easy1 Top bunker



CAMPO DI UTILIZZO/CONTEXT OF USE

- Per piscine private di piccole o medie dimensioni trattate con acqua clorata o acqua salata.
- For small or medium private pools with chlorinated or salted water.



DESCRIZIONE/DESCRIPTION

Le caratteristiche progettuali del pozzetto EASY sono uniche nel mercato. La principale è la possibilità di eseguire le operazioni di ordinaria manutenzione come la pulizia del filtro e della pompa senza dovere entrare nel pozzetto. I collegamenti rivolti verso il basso garantiscono che dopo il reintro l'impianto non venga sollecitato da tensioni causate dal terreno, così facendo i collettori non subiranno le pressioni che normalmente sono responsabili delle perdite d'acqua.

The design characteristics of the EASY bunker are unique on the market, as they enable you to carry out routine maintenance operations, like filter or pump cleaning, without entering the bunker. The connections pointing to the ground make so that, after the backfilling, the whole plant does not receive strains from the ground. In this way, the manifolds will not be subject to the pressures that normally provoke water leaks.



CARATTERISTICHE TECNICHE/TECHNICAL FEATURES

- Materia prima riciclabile al 100%.
- Sopporta elevati sbalzi di temperatura (-20 °C/+80 °C).
- Non favorisce lo sviluppo delle alghe in quanto additivato con agenti anti UV.
- Resistente ai più comuni fluidi e reagenti.

Comprende:

- Filtro Aquarius Top
- Pompa di filtrazione
- Collettori in PVC
- Valvole a sfera in PVC
- Uscite con bocchettoni

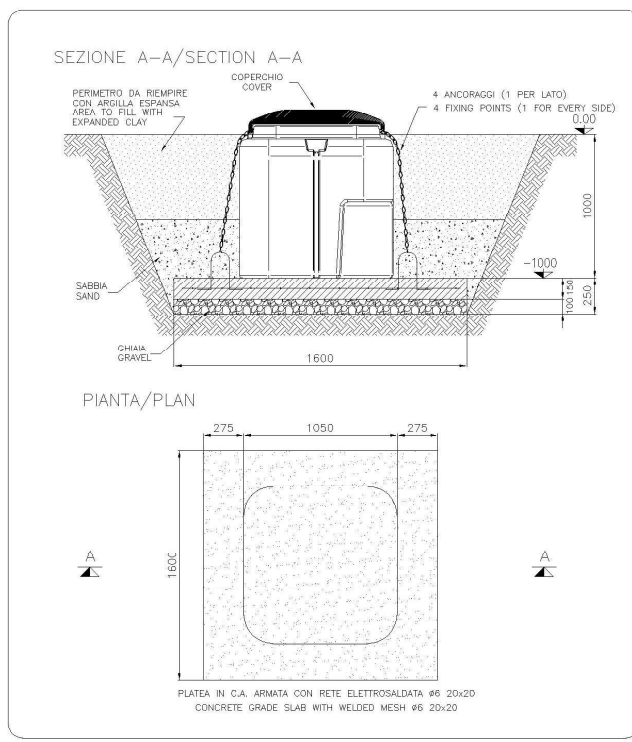
- 100% recyclable raw material.
- It tolerates high temperature changes (-20 °C/+80 °C).
- It does not facilitate algae development when anti-UV agents are added.
- Resistant to the most common fluids and reagents.

Comes with:

- Aquarius Top filter
- Filtration pump
- PVC sewers
- PVC ball valves
- Nozzle outlets



DIMENSIONI/DIMENSIONS



01 > FILTRAZIONE-piscine private FILTRATION-private pools

Codice Code	Portata a velocità 50mc/h Flow rate at speed 50 mc/h	Diametro filtro Filter diameter	Volume filtrante Filtering Volume	Altezza letto filtrante Filtering bed height	Tipo di distribuzione interna Internal distribution type	Connessioni Connections	Potenza pompa Power pump	N° aspirazioni D.50 No. suction D.50	N° uscite per bocchette D.50 No. outlets for Nozzles D.50	Prezzo Price €
107100516	6	450mm	0,05mc	300	candelette/plugs	Ø 50	0,5HP	2	1	
107100590	10	530mm	0,09mc	400	candelette/plugs	Ø 50	0,75HP	3	3	
107100591	14	620mm	0,12mc	400	candelette/plugs	Ø 50	1,00HP	4	3	

• Esempi di versioni disponibili/Example of available versions



Cod. **107100590**

Filtro **10mc/h**-Pompa **0.75 HP-3** Aspirazioni-3 Mandate.
Filter **10mc/h**-Pump **0.75 HP-3** Suctions-3 Outlets.



Cod. **107100591**

Filtro **14mc/h**-Pompa **1.00HP-4** Aspirazioni-3 Mandate.
Filter **14mc/h**-Pump **1.00 HP-4** Suctions-3 Outlets.

• Predisposizioni a richiesta/Versions on request



Kit staffa/Bracket kit-Cod. 108100491C



Kit tubi cella Aquasalt/Tubes kit for Aquasalt cell-Cod. 107100706
Kit staffa/Bracket kit-Cod. 108100491C

Con 2 elettrodi di messa a terra e predisposto per 2 collari (Iniezione/sonda)/
With 2 ground connections and 2 collar facilities (Injection/Probe)

Codice/Code		Prezzo / Price €
108100491C	Staffa per fissaggio quadro elettrico (T-Control/Aquasalt) / Bracket for fixing control panel (T-Control/Aquasalt)	
107100705	Kit by-pass esterno / External by-pass kit Alternativo/ Alternative Cod. 107100706	
107100706	Kit tubi cella Aquasalt con kit messa a terra / Tubes kit for Aquasalt cell with ground connection kit Alternativo/ Alternative Cod. 107100705	
900SL0102	Pozzetto EASY1 Top vuoto completo di coperchio cm 112x112x115h/Easy1 Top empty bunker with cover cm 112x112x115h	
900SL0007	Coperchio pozzetto Easy 1 / Bunker cover Easy 1	
MAG001	Maggiorazione montaggio TControl / Increase for assembly TControl	
MAG002	Maggiorazione montaggio TControl +Adcel (o Adsal) / Increase for assembly TControl +Adcel (or Adsal)	
MAG003	Maggiorazione montaggio TControl +Adcel (o Adsal) / Increase for assembly TControl +Adcel (or Adsal)	
100100422	Kit attacco per prova pressione / Connection Kit for pressure test	
100100423	Kit svuotamento facilitato pozzetto / Bunker emptying Kit	

UNDERGROUND BUNKERS



- **Asta di sicurezza INOX** per blocco coperchio pozzetto/Safe INOX hook to block the cover.
- **Cerniera con asta INOX** per coperchio pozzetto/Hinge INOX for cover.



- **Ancoraggio pozzetto/Fixing point.**



- **Pompa 1.00-2.00 HP** fissata mediante piastra di fissaggio che facilita lo smontaggio della pompa/1.00-2.00 HP pump fixed to plate to simplify disassembly.



- **Scarico pozzetto** per svuotamento/Outlet for discharge.



- **Valvola a sei vie** con bocchettoni per facilitare la rimozione della valvola per la manutenzione della massa filtrante/Six-way valve with pipe unions to simplify the maintenance.



- **Filtro 14-22** con valvola SIDE per seguire le operazioni senza dover entrare nel pozzetto/Filter 14-22 with SIDE valve to maintain the system without enter in the bunker.



- **Etichette identificative** direzionali con numerazione per individuare le valvole (schema riportato sul manuale)/Labels are with numbers and directions for identify valves (scheme in the user manual).



- **Conessioni di aspirazione e mandata** con bocchettone per facilitare l'orientamento delle tubazioni e sistema con calotte per chiusura di sicurezza delle uscite non utilizzate/Suctions and outlets with pipe unions to simplify orientation pipes and Caps to close outlets unused.

Pozzetto Easy2 Side/Easy2 Side bunker



CAMPO DI UTILIZZO/CONTEXT OF USE

- Per piscine private di piccole o medie dimensioni trattate con acqua clorata o acqua salata.
- For small or medium private pools with chlorinated or salted water.



DESCRIZIONE/DESCRIPTION

Le caratteristiche progettuali del pozzetto EASY sono uniche nel mercato. La principale è la possibilità di eseguire le operazioni di ordinaria manutenzione come la pulizia del filtro e della pompa senza dovere entrare nel pozzetto. I collegamenti rivolti verso il basso garantiscono che dopo il reintro l'impianto non venga sollecitato da tensioni causate dal terreno, così facendo i collettori non subiranno le pressioni che normalmente sono responsabili delle perdite d'acqua.

The design characteristics of the EASY bunker are unique on the market, as they enable you to carry out routine maintenance operations, like filter or pump cleaning, without entering the bunker. The connections pointing to the ground make so that, after the backfilling, the whole plant does not receive strains from the ground. In this way, the manifolds will not be subject to the pressures that normally provoke water leaks.



CARATTERISTICHE TECNICHE/TECHNICAL FEATURES

- Materia prima riciclabile al 100%.
- Sopporta elevati sbalzi di temperatura (-20 °C/+80 °C).
- Non favorisce lo sviluppo delle alghe quanto additivato con agenti anti UV.
- Resistente ai più comuni fluidi e reagenti.

Comprende:

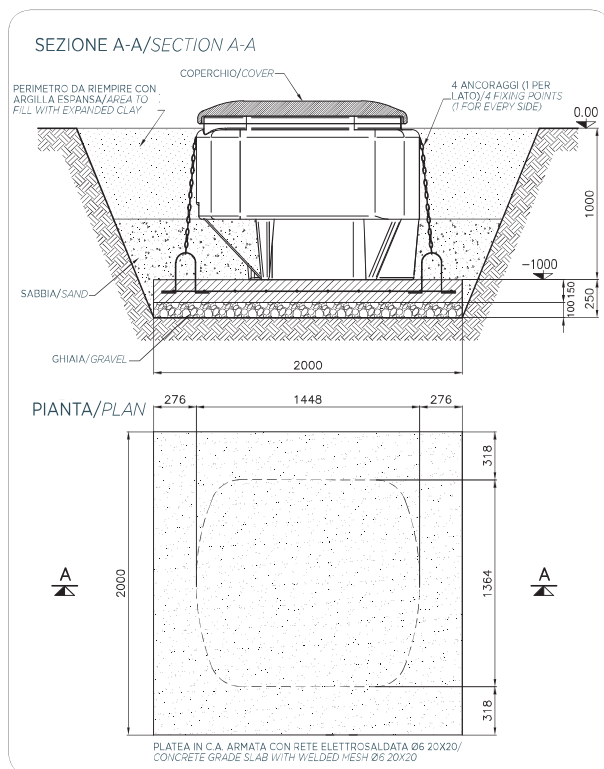
- Filtro Aquarius Side
- Pompa di filtrazione
- Collettori in PVC
- Valvole a sfera in PVC
- Uscite con bocchettoni
- 100% recyclable raw material.
- It tolerates high temperature changes (-20 °C/+80 °C).
- It does not facilitate algae development when anti-UV agents are added.

Comes with:

- Aquarius Side filter
- Filtration pump
- PVC sewers
- PVC ball valves
- Nozzle outlets



DIMENSIONI/DIMENSIONS



Codice Code	Portata a velocità 50mc/h Flow rate at speed 50 mc/h	Diametro filtro Filter diameter	Altezza filtro Filter height	Altezza letto filtrante Filtering bed height	Tipo di distribuzione interna Internal distribution type	Connessioni Connections	Potenza pompa Power pump	N° aspirazioni D.50 No. suctions D.50	N° uscite per bocchette D.50 No. outlets for Nozzles D.50	Prezzo Price €
107100618	10	530mm	735mm	400	candelette/plugs	Ø 50	0,75HP	3	3	
107100619	14	620mm	768mm	400	candelette/plugs	Ø 50	1,00HP	4	3	
107100524	22	790mm	955mm	450	candelette/plugs	Ø 63	2,00HP	4	4	
107100528	22	790mm	955mm	450	candelette/plugs	Ø 63	2,00HP	4	4	

• Versioni disponibili/Available versions

COD. 107100618

- 1 - Pompa 0.75 HP/220 V./ Pump 0.75 HP/220V.
- 2 - n. 3 aspirazioni d. 50/n. 3 suctions d. 50
- 3 - n. 3 mandata d. 50/ n. 3 entry d. 50
- 4 - Filtro AQUARIUS d. 530 mm-10 m³/h
AQUARIUS filter d. 530 mm-10 m³/h
- 5 - By-pass per elettrolisi/By-pass for electrolysis
- 6 - By-pass per riscaldamento/By-pass for heating

COD. 107100619

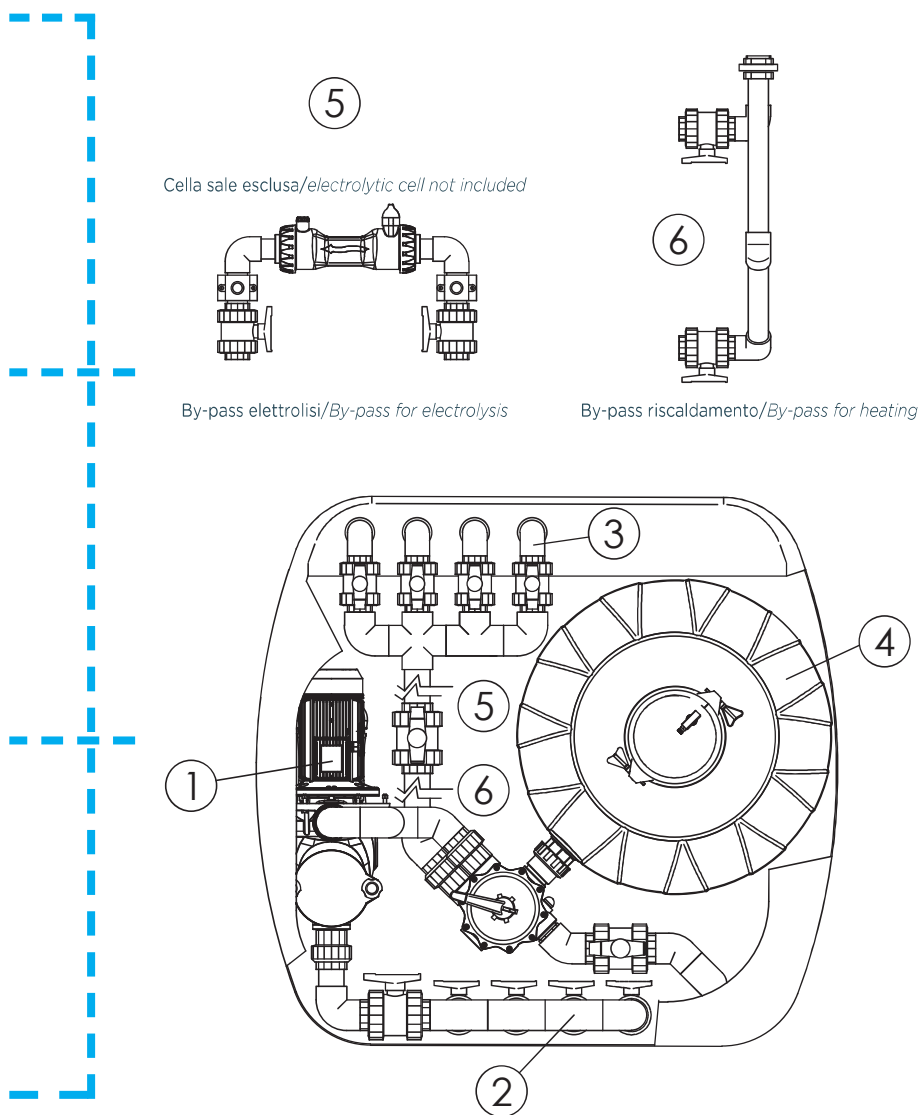
- 1 - Pompa 1.0 HP/220 V./Pump 1.0 HP/220V.
- 2 - n. 4 aspirazioni d. 50/n. 4 suctions d. 50
- 3 - n. 3 mandata d. 50/ n. 3 entry d. 50
- 4 - Filtro AQUARIUS d. 620 mm-14 mc/h
AQUARIUS filter d. 620 mm-14mc/h
- 5 - By-pass per elettrolisi/By-pass for electrolysis
- 6 - By-pass per riscaldamento/By-pass for heating

COD. 107100524

- 1 - Pompa Dab 2.0 HP/220 V./Dab pump 2.0 HP/220V.
- 2 - n. 4 aspirazioni d. 50/n. 4 suctions d. 50
- 3 - n. 4 mandata d. 50/ n. 4 entry d. 50
- 4 - Filtro AQUARIUS d. 790 mm-22 mc/h
AQUARIUS filter d. 790 mm-22 mc/h

COD. 107100528

- 1 - Pompa Dab 2.0 HP/220 V./Dab pump 2.0 HP/220V.
- 2 - n. 4 aspirazioni d. 50/n. 4 suctions d. 50
- 3 - n. 4 mandata d. 50/ n. 4 entry d. 50
- 4 - Filtro AQUARIUS d. 790 mm-22 mc/h
AQUARIUS filter d. 790 mm-22mc/h
- 5 - By-pass per elettrolisi/By-pass for electrolysis
- 6 - By-pass per riscaldamento/By-pass for heating



Codice/Code		Prezzo/Price €
108100491C	Staffa per fissaggio quadro elettrico / Electric panel fixing bracket	
900SL0101	Pozzetto EASY2 vuoto completo di coperchio 137x144xh93 cm /Empty bunker with lid 137x144xh93 cm	
900SL0009	Coperchio pozzetto Easy 2/Bunker cover Easy 2	
MAG001	Maggiorazione montaggio TControl / Increase for assembly TControl	
MAG002	Maggiorazione montaggio TControl +Adcel (o Adsal) / Increase for assembly TControl +Adcel (or Adsal)	
MAG003	Maggiorazione montaggio TControl +Adcel (o Adsal) / Increase for assembly TControl +Adcel (or Adsal)	
100100422	Kit attacco per prova pressione / Connection Kit for pressure test	
100100423	Kit svuotamento facilitato pozzetto / Bunker emptying Kit	

UNDERGROUND BUNKERS



Pozzetto Easy3 Side/ Easy3 Side bunker



CAMPO DI UTILIZZO/CONTEXT OF USE

- Per piscine private di piccole o medie dimensioni trattate con acqua clorata o acqua salata.
- For small or medium private pools with chlorinated or salted water.



DESCRIZIONE/DESCRIPTION

Le caratteristiche progettuali del pozzetto EASY sono uniche nel mercato. La principale è la possibilità di eseguire le operazioni di ordinaria manutenzione come la pulizia del filtro e della pompa senza dovere entrare nel pozzetto. I collegamenti rivolti verso il basso garantiscono che dopo il reintro l'impianto non venga sollecitato da tensioni causate dal terreno, così facendo i collettori non subiranno le pressioni che normalmente sono responsabili delle perdite d'acqua.

The design characteristics of the EASY bunker are unique on the market, as they enable you to carry out routine maintenance operations, like filter or pump cleaning, without entering the bunker. The connections pointing to the ground make so that, after the backfilling, the whole plant does not receive strains from the ground. In this way, the manifolds will not be subject to the pressures that normally provoke water leaks.



CARATTERISTICHE TECNICHE/TECHNICAL FEATURES

Interamente costruito in vetroresina isoltantica gelcot di finitura interno bianco. Coperchio cernierato con molle per apertura agevolata. Chiusura di sicurezza. Coperchio con maniglia. Sopporta elevati sbalzi di temperatura (-20°C / +80°C).

Comprende:

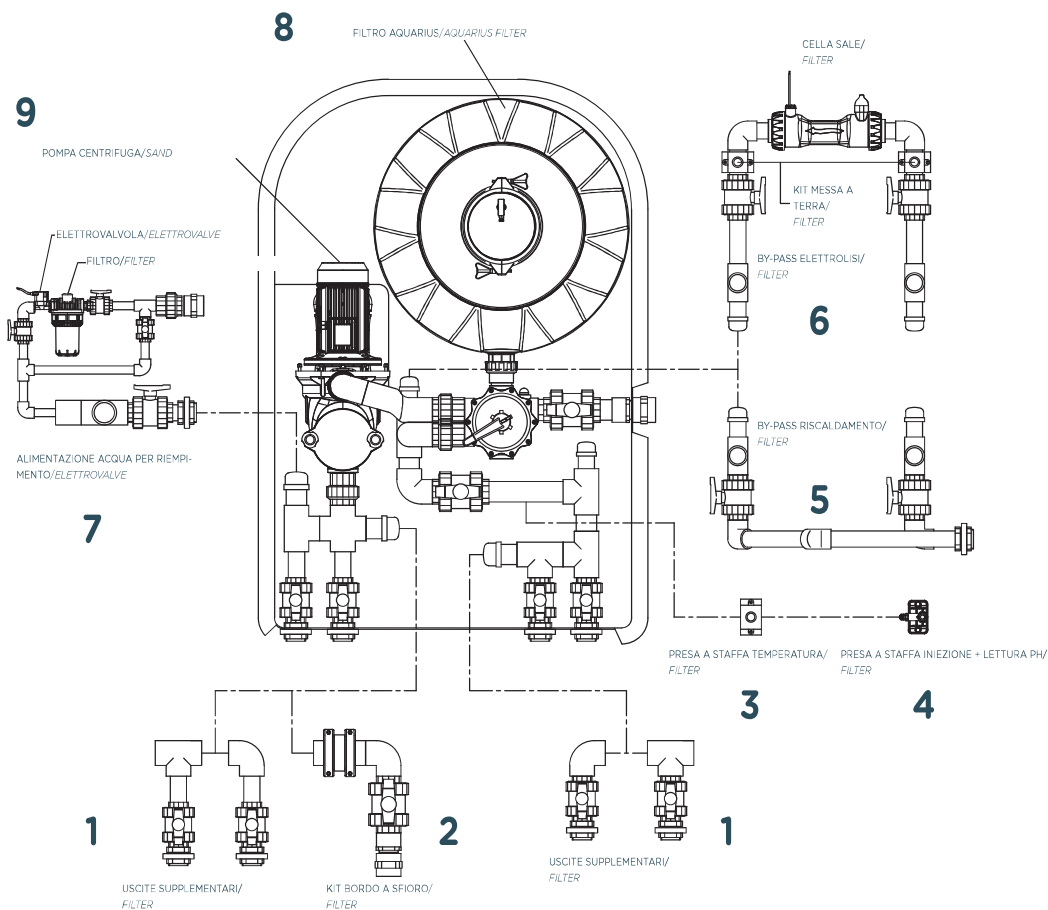
- Filtro Aquarius Side
- Pompa di filtrazione
- Collettori in PVC
- Valvole a sfera in PVC
- Uscite con bocchettoni

Built entirely of fiberglass isophthalic gelcoat with white interior finishing. Cover with hinges with springs for easy opening. Safety lock. Cover with handle.

Withstands high temperature range (-20°C / +80°C)

Comes with:

- Fiberglass filter
- Filtration pump
- PVC collectors
- PVC ball valves
- Outputs with unions



1-Uscite supplementari
Cod. 107100640/642/643
Additional outputs
Cod. 107100640/642/643

2-Versione bordo a sfioro
Over flow version

3-Presa a staffa per
Sonda di Temperatura
Outlet bracket for temperature probe

4-Presa a staffa iniezione e
portasonda PH
Cod. ADPSTC
Outlet bracket for injection
and PH probe holder
Cod. ADPSTC

5-By-pass per riscaldamento
Cod. 107100647
By-pass for heating
Cod. 107100647

6-By-pass per elettrolisi
Cod. 107100645
By-pass for electrolysis
Cod. 107100645

7-Alimentazione acqua
Cod. 107100648
Water supply
Cod. 107100648

8-Filtro AQUARIUS
AQUARIUS filter

9-Pompa DAB
DAB pump

Tecnologia a skimmer/Skimmer technology

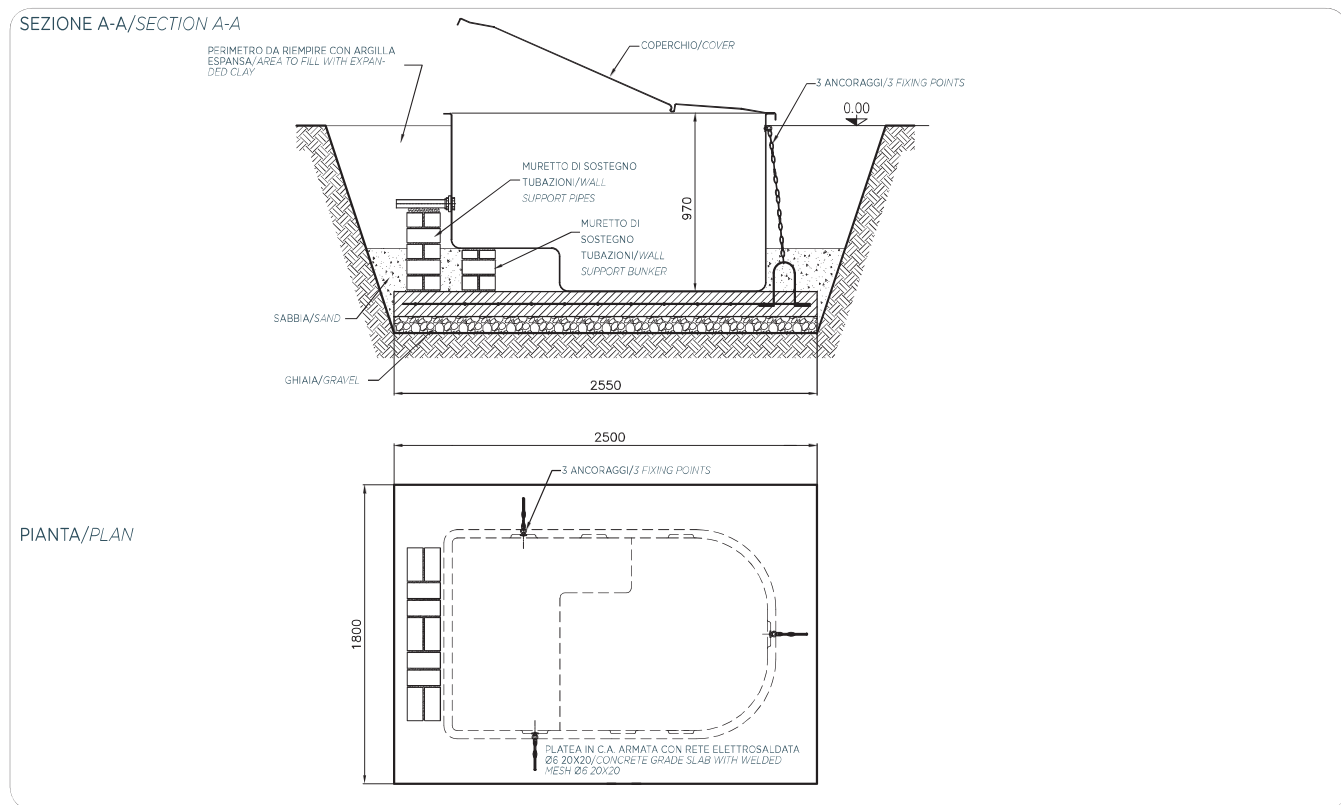
Codice Code	Portata a velocità 50mc/h Flow rate at speed 50 mc/h	Diametro filtro Filter diameter	Volume filtrante Filtering volume	Altezza letto filtrante Filtering bed height	Tipo di distribuzione interna Internal distribution type	Connessioni Connections	Potenza pompa Power pump	N° aspirazioni No. suctions	N° uscite per bocchette No. outlets for Nozzles	Prezzo Price €
107100620	10	530mm	0,09mc	400	candelette/plugs	Ø 50	0,75HP	2	2	
107100622	14	620mm	0,12mc	400	candelette/plugs	Ø 50	1,00HP	2	2	
107100624	22	790mm	0,22mc	450	candelette/plugs	Ø 63	2,00HP	2	2	

Tecnologia a sfioro/Overflow technology

Codice Code	Portata a velocità 50mc/h Flow rate at speed 50 mc/h	Diametro filtro Filter diameter	Volume filtrante Filtering volume	Altezza letto filtrante Filtering bed height	Tipo di distribuzione interna Internal distribution type	Connessioni Connections	Potenza pompa Power pump	N° aspirazioni No. suctions	N° uscite per bocchette No. outlets for Nozzles	Prezzo Price €
107100621	10	530mm	0,09mc	400	candelette/plugs	Ø 50	0,75HP	2+1	2	
107100623	14	620mm	0,12mc	400	candelette/plugs	Ø 50	1,00HP	2+1	2	
107100625	22	790mm	0,22mc	450	candelette/plugs	Ø 63	2,00HP	2+1	2	



DIMENSIONI/DIMENSIONS



OPTIONAL/ OPTIONAL

Codice Code	Descrizione Description	Prezzo/Price €
107100640	Uscita supplementare d. 50 x 1"1/2 / Additional output d. 50 x 1"1/2	
107100642	Uscita supplementare d. 63 x 1"1/2 / Additional output d. 63 x 1"1/2	
107100643	Uscita supplementare a T d. 63 x 1"1/2 / Additional output T form d. 63 x 1"1/2	
107100648	KIT alimentazione acqua / KIT water supply	
107100645	BY-PASS per elettrolisi/ BY-PASS for electrolysis	
107100647	BY-PASS per riscaldamento / BY-PASS for heating	
108100492C	Staffa di sostegno a L / Support bracket L form	
MAG001	Maggiorazione montaggio TControl / Increase for assembly TControl	
MAG002	Maggiorazione montaggio TControl +Adcel (o Adsal) / Increase for assembly TControl +Adcel (or Adsal)	
MAG003	Maggiorazione montaggio TControl +Adcel (o Adsal) / Increase for assembly TControl +Adcel (or Adsal)	
100100422	Kit attacco per prova pressione / Connection Kit for pressure test	
100100423	Kit svuotamento facilitato pozzetto / Bunker emptying Kit	

UNDERGROUND BUNKERS



Pozzetto Easy4 Side/ Easy4 Side bunker



CAMPO DI UTILIZZO/CONTEXT OF USE

- Per piscine private di piccole o medie dimensioni trattate con acqua clorata o acqua salata.
- For small or medium private pools with chlorinated or salted water.



DESCRIZIONE/DESCRIPTION

Le caratteristiche progettuali del pozzetto EASY sono uniche nel mercato. La principale è la possibilità di eseguire le operazioni di ordinaria manutenzione come la pulizia del filtro e della pompa senza dovere entrare nel pozzetto. I collegamenti rivolti verso il basso garantiscono che dopo il reinterro l'impianto non venga sollecitato da tensioni causate dal terreno, così facendo i collettori non subiranno le pressioni che normalmente sono responsabili delle perdite d'acqua.

The design characteristics of the EASY bunker are unique on the market, as they enable you to carry out routine maintenance operations, like filter or pump cleaning, without entering the bunker. The connections pointing to the ground make so that, after the backfilling, the whole plant does not receive strains from the ground. In this way, the manifolds will not be subject to the pressures that normally provoke water leaks.



CARATTERISTICHE TECNICHE/TECHNICAL FEATURES

Interamente costruito in vetroresina isoltalica gelcot di finitura interno bianco. Coperchio cernierato con molle per apertura agevolata. Chiusura di sicurezza. Coperchio con maniglia.

Sopporta elevati sbalzi di temperatura (-20°C / +80°C).

Comprende:

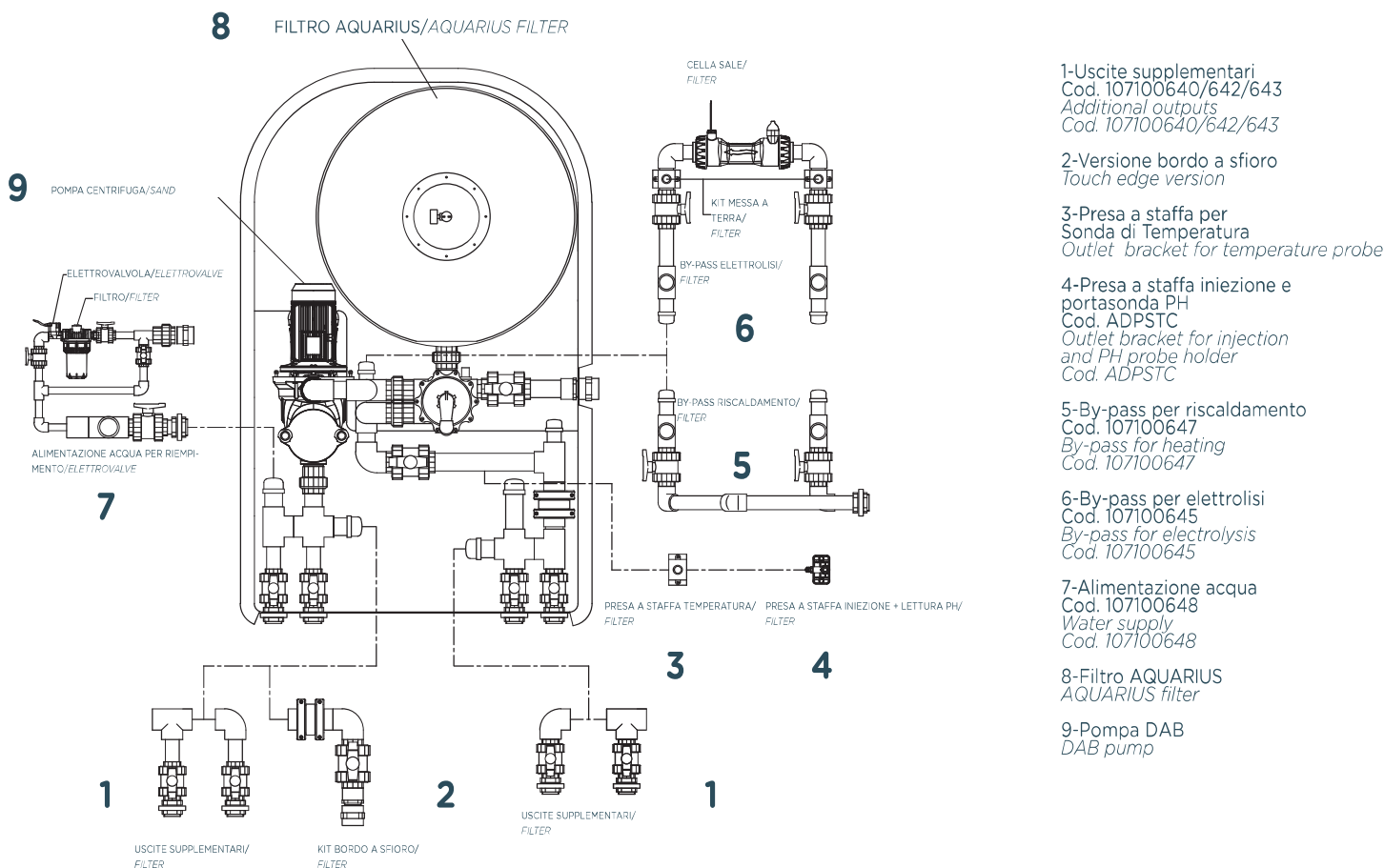
- Filtro Aquarius Side
- Pompa DAB
- Collettori in PVC
- Valvole a sfera in PVC
- Uscite con bocchettoni

Built entirely of fiberglass isophthalic gelcoat with white interior finishing. Cover with hinges with springs for easy opening. Safety lock. Cover with handle.

Withstands high temperature range (-20°C / +80°C)

Comes with:

- Fiberglass filter
- DAB pump
- PVC collectors
- PVC ball valves
- Outputs with unions



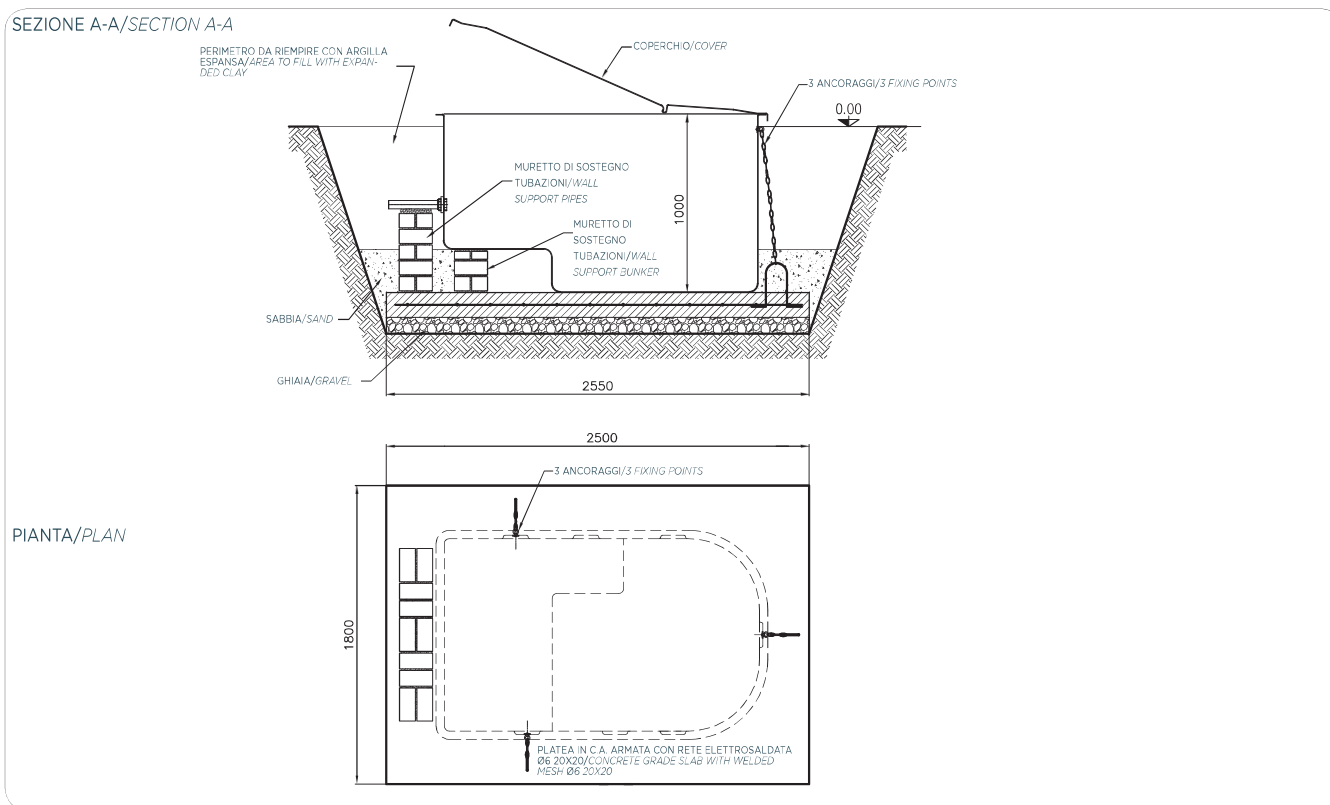
Tecnologia a skimmer/Skimmer technology

Codice Code	Portata a velocità 50mc/h Flow rate at speed 50 mc/h	Diametro filtro Filter diameter	Volume filtrante Filtering volume	Altezza letto filtrante Filtering bed height	Tipo di distribuzione interna Internal distribution type	Connessioni Connections	Potenza pompa Power pump	N° aspirazioni No. suctions	N° uscite per bocchette No. outlets for Nozzles	Prezzo Price €
107100626	35	950mm	0,37mc	520	candelette/plugs	Ø 63	3.00 HP	3	3	

Tecnologia a sfioro/Overflow technology

Codice Code	Portata a velocità 50mc/h Flow rate at speed 50 mc/h	Diametro filtro Filter diameter	Volume filtrante Filtering volume	Altezza letto filtrante Filtering bed height	Tipo di distribuzione interna Internal distribution type	Connessioni Connections	Potenza pompa Power pump	N° aspirazioni No. suctions	N° uscite per bocchette No. outlets for Nozzles	Prezzo Price €
107100627	35	950mm	0,37mc	520	candelette/plugs	Ø 63	3.00 HP	3+1	3+1	

DIMENSIONI/DIMENSIONS



+ OPTIONAL/ OPTIONAL

Codice Code	Descrizione Description	Prezzo/Price €
107100640	Uscita supplementare d. 50 x 1"1/2 / Additional output d. 50 x 1"1/2	
107100642	Uscita supplementare d. 63 x 1"1/2 / Additional output d. 63 x 1"1/2	
107100643	Uscita supplementare a T d. 63 x 1"1/2 / Additional output T form d. 63 x 1"1/2	
107100648	KIT alimentazione acqua / KIT water supply	
107100645	BY-PASS per elettrolisi / BY-PASS for electrolysis	
107100647	BY-PASS per riscaldamento / BY-PASS for heating	
108100492C	Staffa di sostegno a L / Support bracket L form	
MAG001	Maggiorazione montaggio TControl / Increase for assembly TControl	
MAG002	Maggiorazione montaggio TControl +Adcel (o Adsal) / Increase for assembly TControl +Adcel (or Adsal)	
MAG003	Maggiorazione montaggio TControl +Adcel (o Adsal) / Increase for assembly TControl +Adcel (or Adsal)	
100100422	Kit attacco per prova pressione / Connection Kit for pressure test	
100100423	Kit svuotamento facilitato pozzetto / Bunker emptying Kit	

SELECTOR VALVES



Valvole selettrici top a sei manuali

Six-way top selector valves

Imballo/Box axbxc (mm) 210x210x290h



CAMPO DI UTILIZZO

Per filtri a sabbia senza uscite laterali.



CONTEXT OF USE

For sand filters without side couplings.



DESCRIZIONE

Valvola selettiva a sei vie da abbinare a filtri a sabbia senza uscite laterali con funzioni manuali.

Funzioni:

- Filtrazione
- Controlavaggio
- Scarico
- Risciacquo
- Ricircolo
- Inverno



DESCRIPTION

Six-way selector valve to combine without sand filters with side couplings all manual functions.

Functions:

- filtration
- backwash
- discharge
- rinse
- recirculation
- winter



CARATTERISTICHE TECNICHE

- Corpo in ABS con cinque attacchi
- Leva di comando
- Viti in acciaio inox 304
- Etichette multilingua



TECHNICAL FEATURES

- ABS body with five bouts
- Control handle
- 304 Stainless steel screws
- Multilingual labels

Codice/Code	Descrizione/Description	N° X PALLET	Unit	Prezzo/Price €
100100583	Valvola selettiva top 1"1/2/ Top Selector valve 1"1/2	140	NR	



Valvole selettrici a sei vie

Six-way selector valves

Imballo/Box axbxc (mm) 180x200x240h (6-10-14)

Imballo/Box axbxc (mm) 245x240x290h (22-35)



CAMPO DI UTILIZZO

Per filtri a sabbia con uscite laterali.



CONTEXT OF USE

For sand filters with side couplings.



DESCRIZIONE

Valvola selettiva a sei vie da abbinare a filtri a sabbia con attacchi laterali tutte le funzioni manuali.

Funzioni:

- Filtrazione
- Controlavaggio
- Scarico
- Risciacquo
- Ricircolo
- Inverno



DESCRIPTION

Six-way selector valve to combine with sand filters with side couplings all manual functions.

Functions:

- filtration
- backwash
- discharge
- rinse
- recirculation
- winter



CARATTERISTICHE TECNICHE

- Corpo in ABS con cinque attacchi
- Leva di comando
- Viti in acciaio inox 304
- Etichette multilingua



TECHNICAL FEATURES

- ABS body with five bouts
- Control handle
- 304 Stainless steel screws
- Multilingual labels

Codice/Code	Descrizione/Description	N° X PALLET	Unit	Prezzo/Price €
100100483	Valvola selettiva 1"1/2-50 D./ Selector valve 1"1/2-50 D.	216	NR	
100100946	Valvola selettiva 1"1/2 all open/ Selector valve 1"1/2 all open	216	NR	
100100484	Valvola selettiva 2"-63 D./ Selector valve 2"-63 D.	105	NR	
100100956	Valvola selettiva 2"all open/ Selector valve 2"all open	105	NR	

FILTERING MEDIA

Sabbia quarzifera granulare

Granular quartz sand



0.4-0.8 mm



1-3 mm



CAMPO DI UTILIZZO

Sabbia quarzifera lavata da utilizzare come massa filtrante in filtri con distribuzione a piastre e a candelette



CONTEXT OF USE

Washed quartz sand used as filtering mass in filters with plates and arm collector distribution.



DESCRIZIONE

Il quarzo macinato composta da SiO₂ del 95% granuli di forma poliedrica con granulometria controllata di colore bianco in sacchi da 25 kg.



DESCRIPTION

SiO₂ ground quartz is composed by 95% granules with polyhedral shape and white controlled granulometry in bags, 25 kg each.



CARATTERISTICHE TECNICHE

- Forma poliedrica
- Colore bianco
- Massa 1400 kg/m³



TECHNICAL FEATURES

- Polyhedral shape
- White colour
- Mass 1400 kg/cu. m

Codice/Code	Descrizione/Description	Pack	Unit	Prezzo/Price €
100100012N	Sabbia quarzifera granulometria 0,4-0,8 mm/ Quartz sand granulometry 0,4-0,8 mm	Kg.25	NR	
100100013N	Sabbia quarzifera granulometria 1-3 mm/ Quartz sand granulometry 1-3 mm	Kg.25	NR	

Sabbia di vetro ecologico

Ecological glass sand



DESCRIZIONE

La Sabbia di Vetro garantisce una migliore filtrazione dell'acqua della piscina. È composta da materiale ecologico al 100% proveniente da vetro riciclato. Il vetro viene frantumato, macinato e setacciato. Durante la fase di filtrazione, la sabbia di Vetro grazie alla sua granulometria, intrappola i detriti anche quelli più piccoli dando all'acqua un grado maggiore di cristallinità.



DESCRIPTION

Glass Sand guarantees a better water filtration. It is composed by 100% eco-friendly materials and it comes from recycled glass. The glass is crushed, ground and sifted. During filtration, Glass Sand catches even the smaller particles thanks to its specific granulometry, thus providing a higher crystalline aspect to the water.



CARATTERISTICHE TECNICHE

Vetro riciclato 100 %
Totale assenza di porosità
Impossibilità di formazione batteriche di masse filtranti
Può essere utilizzata in sostituzione della Sabbia.



TECHNICAL FEATURES

100 % recycled glass
No porosity
No bacterial formation in the filtering mass
It can replace the Sand



NORMATIVE

- UNI EN ISO14021



STANDARDS

- UNI EN ISO14021

Codice/Code	Descrizione/Description	Pack	Unit	Prezzo/Price €
100100019	Sabbia di vetro granulometria 0,5-1 mm/ Glass sand granulometry 0,5-1 mm	Kg.25	NR	
100100020	Sabbia di vetro granulometria 1-3 mm/ Glass sand granulometry 1-3 mm	Kg.25	NR	

EUROSWIM PUMP



Elettropompe centrifughe per piscina

Centrifugal motor pumps for pools



CAMPO DI UTILIZZO

Sviluppata per la circolazione e la filtrazione di acqua nelle piscine domestiche e residenziali. Idonea anche in applicazioni particolari dove è richiesta la movimentazione di liquidi aggressivi. Idonea per acqua salata. Nuovo coperchio.



CONTEXT OF USE

Developed to improve the circulation and filtration of domestic and residential pools. It is suitable also for specific applications where aggressive liquids are used. Suitable for salted water. New lid.



DESCRIZIONE

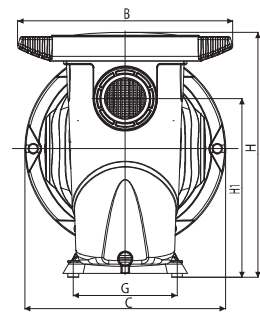
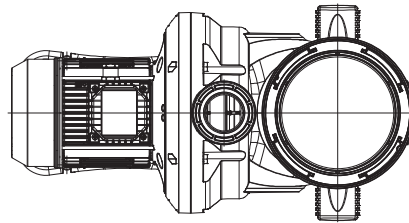
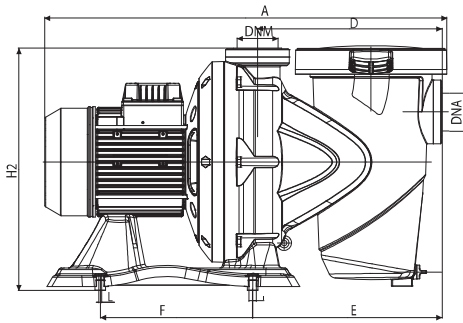
Corpo pompa e ghiera prefiltro in tecnopolimero rinforzato con fibre di vetro. Coperchio prefiltro in policarbonato trasparente e antiossidazione per garantire una visibilità costante nel tempo. Filtro in nylon. Girante in tecnopolimero rinforzata con fibre di vetro, sviluppata per garantire una totale copertura e isolamento dell'albero motore dal liquido pompato. Diffusore in tecnopolimero rinforzato. Tenuta meccanica in carbone/allumina/NBR/AISI 316. O-ring corpo pompa in NBR, viteria e ghiera di rinforzo in acciaio AISI 304. Tappi di carico e scarico a farfalla che non richiedono l'utilizzo di utensili per la rimozione e il riposizionamento. Grado di protezione del motore e della morsettiere: IP 55. Classe di isolamento: F. Tensioni di serie: monofase 220/240V - 50 Hz. Trifase 230/400V - 50 Hz. Campo di funzionamento: fino a 42 m³/h con prevalenza fino a 22 m. Liquido pompato: acqua pulita o leggermente sporca con corpi solidi in sospensione, fibre lunghe; acqua particolarmente aggressiva con alte percentuali di cloro/bromo e PHMB (Poli Esametilene Biguanide) o acqua trattata con processo cloro elettrolisi. Campo di temperatura del liquido: fino a 60° C. Massima temperatura ambiente: +50° C. Massima pressione d'esercizio: 2,5 bar. Installazione: fissa o portatile in posizione orizzontale.



DESCRIPTION

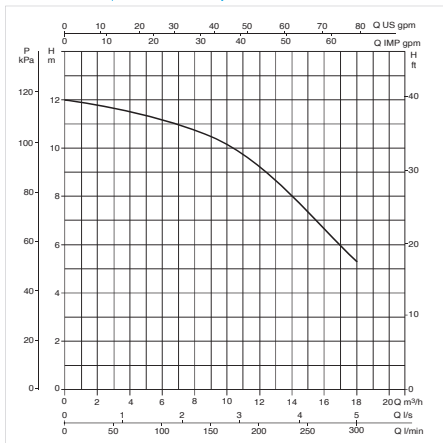
Pump body and pre-filter ring nut in techno-polymer reinforced with glass fibres. Pre-filter lid in transparent and antioxidant polycarbonate that guarantees a long-term visibility. Nylon filter. Techno-polymer impeller reinforced with glass fibres, developed to perfectly protect and insulate the shaft from the liquid pumped in. Diffuser in reinforced techno-polymer. Mechanic seal in carbon/aluminium oxide/NBR/AISI 316. Pump body O-ring in NBR, reinforcement screws and ring nuts in AISI 304 steel. Butterfly charge/discharge valves that do not require special tools to be removed/refitted. Motor and terminal box protection class: IP 55. Insulation class: Series voltage: single-phase 220/240V - 50 Hz. Three-phase 230/400V - 50 Hz. Range of operation: up to 42 cu. m/h with prevalence up to 22 m. Liquid pumped in: clean or slightly dirty water with solid bodies or long fibres in suspension; aggressive water with high percentages of chlorine/bromine and PHMB (Polyhexamethylene biguanide) or chlorine-electrolysis treated waters. Liquid operating temperature: up to 60° C. Maximum surrounding temperature: +50° C. Max. operating pressure: 2.5 bar. Installation: fixed or portable, in horizontal position.

Codice Code	Descrizione Description	Potenza Nominale Nominal Power (HP-kW)	Assorbimento Max A Max Current A	Alimentazione Power supply	Portata Flow-rate			Prezzo Price €
					8mt.	10mt.	12mt.	
100100370	Euroswim	0,5 HP - 0,33 kW	4,2	1 - x 220 - 240 V	14	11	-	
100100371	Euroswim	0,75 HP - 0,5 kW	5,0	1 - x 220 - 240 V	17,1	13,8	9,9	
100100372	Euroswim	1,0 HP - 0,75 kW	6,3	1 - x 220 - 240 V	21	18	14	
100100373	Euroswim	1,5 HP - 1,1 kW	7,0	1 - x 220 - 240 V	26	23	19	
100100374	Euroswim	2,0 HP - 1,5 kW	8,6	1 - x 220 - 240 V	31	29	26	
100100375	Euroswim	3,0 HP - 2,2 kW	12,0	1 - x 220 - 240 V	42,6	39,6	36,6	
100100376	Euroswim	0,75 HP - 0,5 kW	3,2-2,0	3 - x 230-400 V	17,1	13,8	9,9	
100100377	Euroswim	1,0 HP - 0,75 kW	4,0-2,4	3 - x 230-400 V	21	18	14	
100100378	Euroswim	1,5 HP - 1,1 kW	6,5-3,7	3 - x 230-400 V	26	23	19	
100100379	Euroswim	2,0 HP - 1,5 kW	7,2-4,0	3 - x 230-400 V	31	29	26	
100100380	Euroswim	3,0 HP - 2,2 kW	8,75-5,0	3 - x 230-400 V	42,6	39,6	36,6	

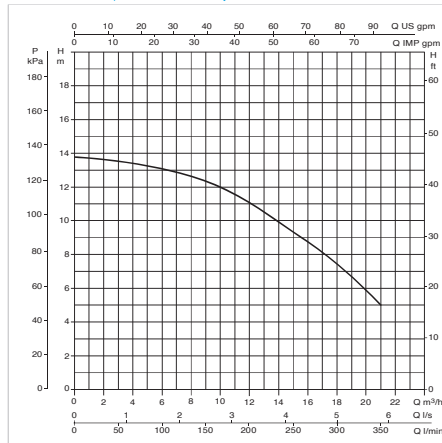


Descrizione Description	Dimensioni/ Dimensions												DNA	DNM	Imballo Packaging (mm)	Peso Weight (Kg)	N° X PALLET
	A	B	C	D	E	F	G	H	H1	H2	I	L					
100100370	536	242	242	257	265	220	150	351	222	314	11	6,5	2"	2"	600X360X400	16	8
100100371	552	242	245	257	265	220	150	351	222	314	11	6,5	2"	2"	600X360X400	16,5	8
100100372	552	242	245	257	265	220	150	351	222	314	11	6,5	2"	2"	600X360X400	17	8
100100373	574	250	290	267	274	220	150	387	258	350	11	6,5	2"	2"	720X350X430	22	6
100100374	648	250	290	267	274	220	150	387	258	350	11	6,5	2"	2"	720X350X430	24	6
100100375	648	252	290	267	274	220	150	387	258	350	11	6,5	2"	2"	720X350X430	24,5	6
100100376	552	242	245	257	265	220	150	351	222	314	11	6,5	2"	2"	600X360X400	16,5	8
100100377	552	242	245	257	265	220	150	351	222	314	11	6,5	2"	2"	600X360X400	17	8
100100378	574	250	290	267	274	220	150	387	258	350	11	6,5	2"	2"	720X350X430	22	6
100100379	574	250	290	267	274	220	150	387	258	350	11	6,5	2"	2"	720X350X430	22	6
100100380	648	252	290	267	274	220	150	387	258	350	11	6,5	2"	2"	720X350X430	24,5	6

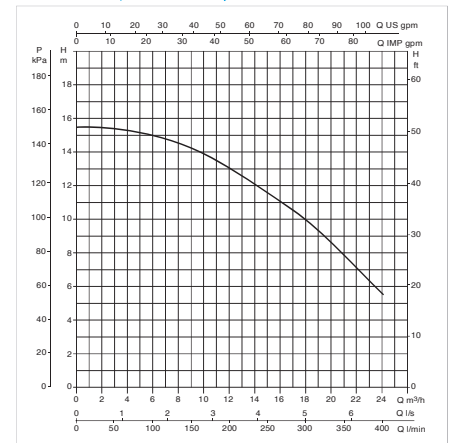
MODELLO / MODEL: 0,5 HP



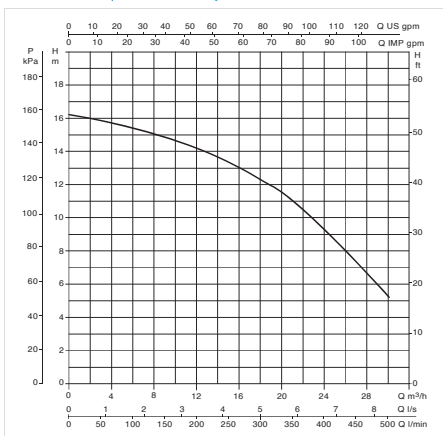
MODELLO / MODEL: 0,75 HP



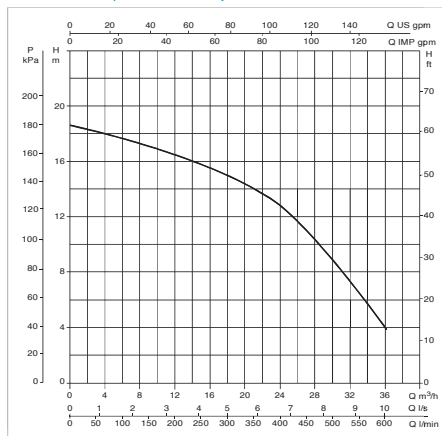
MODELLO / MODEL: 1,0 HP



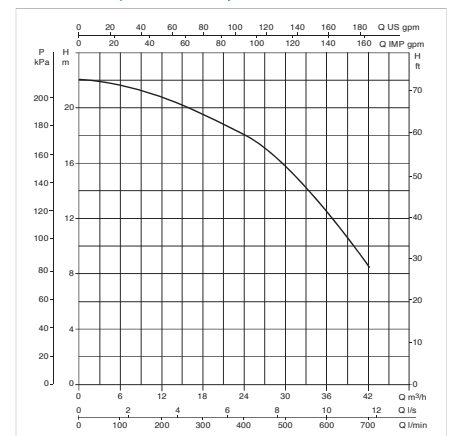
MODELLO / MODEL: 1,5 HP



MODELLO / MODEL: 2,0 HP



MODELLO / MODEL: 3,0 HP



E.SWIM PUMPS



Pompa elettronica da piscina a velocità variabile Variable speed electronic pool pump



CAMPO DI UTILIZZO

Sviluppata per la circolazione e la filtrazione di acqua nelle piscine domestiche e residenziali. Idonea anche in applicazioni particolari dove è richiesta la movimentazione di liquidi aggressivi. Idonea per acqua salata. Particolarmente indicata per la sua efficienza, che garantisce un sostanziale risparmio energetico, e per la sua silenziosità, che la rende adatta ad ambienti dove il comfort sonoro è essenziale.



CONTEXT OF USE

Developed for the circulation and filtration of water in domestic and residential pools. Also suitable for particular applications where the handling of aggressive liquids is required. Suitable for salt water. Particularly suitable for its efficiency, which guarantees substantial energy savings, and for its quietness, which makes it suitable for environments where sound comfort is essential.



DESCRIZIONE

Girante e volute progettate per minimizzare le perdite di carico, migliorando le prestazioni idrauliche e la riduzione dei consumi. Coperchio del pre-filtro in policarbonato trasparente e antiossidante per garantire una visibilità costante nel tempo. Idraulica sviluppata per garantire una totale copertura e isolamento dell'albero motore dal liquido pompato. Tappi di carico e scarico a farfalla che non richiedono l'utilizzo di utensili per la rimozione e il riposizionamento. Motore elettrico sincrono brushless, con il rotore incapsulato magnetizzato, comandato dal convertitore di frequenza. Motore raffreddato ad acqua (senza ventola di raffreddamento), estremamente silenzioso. Cassa motore in alluminio rivestita internamente con elastomero per evitare fenomeni di ossidazione. Basamento fornito con piedini di gomma per ridurre le vibrazioni. Comandata da una scheda elettronica basata sulla tecnologia Trench IGBT di ultima generazione per una superiore efficienza e robustezza. Due processori 32 bit dedicati (per il controllo del motore e dell'interfaccia utente), l'intuitiva interfaccia utente, e la possibilità di comando remoto (tramite segnale 0-10V; 4-20 mA; PWM) assicurano una facilità di utilizzo e impostazione agli utenti. Il computer integrato e il software intelligente fanno funzionare la pompa a velocità variabile o flusso variabile (senza l'uso di sensori) per ottimizzare le prestazioni e minimizzare il consumo di energia garantendo il comfort.



DESCRIPTION

The impeller and volute are designed to achieve high efficiency, improving hydraulics performances. Transparent antioxidant polycarbonate basket cover ensuring constant visibility over the long period. Fibreglass reinforced technopolymer hydraulics designed to ensure total cover and insulation of the motor shaft from the pumped liquid. Carbon / alumina / NBR / AISI 316 mechanical seal. Butterfly filling and drain plugs that can be removed and refitted without tools. Provided with synchronous brushless electric motor with incapsulated magnetic rotor, driven by frequency converter. Motor water cooled (no motor fan), extremely quiet running. Die cast aluminium motor casing with special coating to avoid oxidation. Support base supplied with rubber feet to reduce vibrations. Pump controlled by an electronic device based on Trench IGBT technology of the latest generation for higher efficiency and robustness. Two dedicated 32-bit processors (one for motor control and one for the user interface), intuitive user interfaces, and external input (a digital input and a analogic input 0-10V or 4-20mA) ensure ease of setting for all users. Its onboard computer and intelligent software can operate at adjustable CONSTANT SPEED or CONSTANT FLOW (totally sensorless) to optimize performance and minimize energy use.



CARATTERISTICHE TECNICHE

- SILENZIOSITÀ del motore raffreddato ad acqua;
- ALTA EFFICIENZA grazie al nuovo motore brushless, all'idraulica ed al controllo elettronico del motore
- DESIGN moderno e compatto;
- AFFIDABILI componenti progettati per lunga durata;
- RIDUZIONE DEL RANGE in quanto un modello copre le prestazioni di 4 pompe (0,5 HP - 0,75 HP - 1 HP - 1,5 HP);
- FACILITÀ DI UTILIZZO ED IMPOSTAZIONE grazie ad un display ed una pulsantiera con:
 - DISPLAY LCD (2.75" x 1.58") che visualizza il tempo di esecuzione, modalità e lo stato istantaneo;
 - 4 pulsanti preimpostati a una specifica Velocità/Flusso (1, 2, 3, 4);
 - Funzionamento a Velocità/Portata variabile fino a 8 programmazioni;
 - Pianificazione temporale integrata;
 - Pulsante 'Auto' abilita il funzionamento automatico in base alla pianificazione;
 - Pulsante 'Quick Clean' consente il funzionamento ad alta velocità;
 - Tasti centrali per la navigazione nel menu e scelta delle impostazioni;
 - Sistema di navigazione sequenziale;
 - LED per indicazione di: Allarmi, Alimentazione, Funzionamento pompa;
 - Sistema di protezione Anti-congelamento



TECHNICAL FEATURES

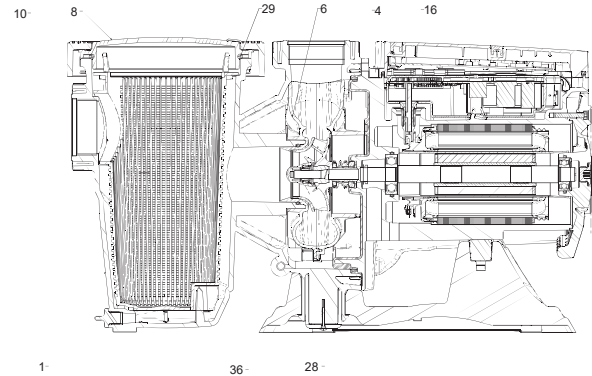
- NOISELESS with new water cooled motor ;
- HIGH EFFICIENCY thanks to the new brushless motor, new hydraulics and new electronic motor control;
- DESIGN modern and compact;
- RELIABLE components designed for long life;
- RANGE REDUCTION because one model covers the performances of 4 pumps (0,5 HP - 0,75 HP - 1 HP - 1,5 HP);
- DISPLAY LCD (2.75" x 1.58") showing run time, mode and current status, with:
 - 4 different keys preset at specific Speed/Flow (1, 2, 3, 4)
 - speed/flow keys are adjustable
 - On board scheduling with timers
 - 'Auto' button enable the automatic operation according to the timer schedule
 - 'Quick Clean' button enable high speed operation
 - Central keys for menu navigation and settings
 - Sequential navigation system
 - LEDs for indication of: Warning/Alarm, Power on, Pump Running
 - Antifreeze system protection

Codice Code	Descrizione Description	Potenza Nominale Nominal Power	Absorbimento Max A Max Current A	Alimentazione Power supply	Rumosità Noisiness	Prezzo Price list €
100100315	E.SWIM 150	1,5 HP - 1,1 KW	5,6	1 - x 230 V	< 50 dB(A)	
100100337	E.SWIM 300	2,6 HP - 1,9 KW	10	230 V	< 44 dB (A)	

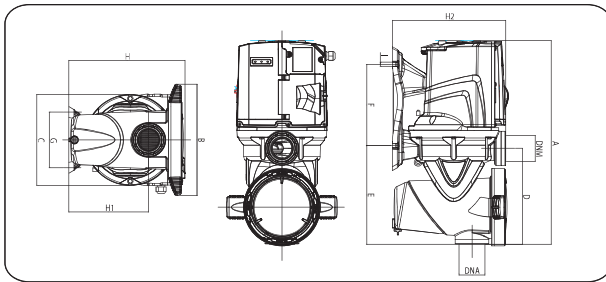
MATERIALI

N.	PARTICOLARI*	MATERIALI
1	CORPO POMPA	TECNOPLIMERO RINFORZATO
4	GIRANTE	TECNOPLIMERO RINFORZATO
6	DIFFUSORE	TECNOPLIMERO RINFORZATO
8	COPERCHIO DEL FILTRO	POLICARBONATO
10	FILTRO	TECNOPLIMERO
16	TENUTA MECCANICA	CARBONE/ALLUMINA/NBR/AISI316
28	O-RING	NBR
29	O-RING	NBR
36	DISCO PORTATENUTA	EPDM

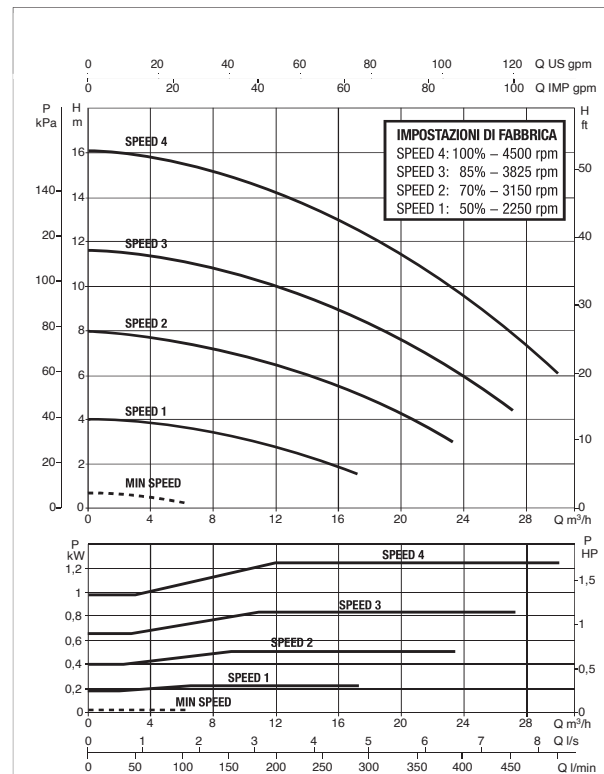
* A contatto con il liquido



Codice Code	A	B	C	D	E	F	G	H	H1	H2	I	DNA	DNM	Imballo/Box (mm)	Peso/Weight (Kg)	N° X PALLET
100100315	550	300	245	259	266	220	150	316	217	309	11	2"	2"	720X350X430	19	6
100100337	574	304	290	269	276	220	150	354	252	344	11	2"	2"	720X350X430	21,3	6

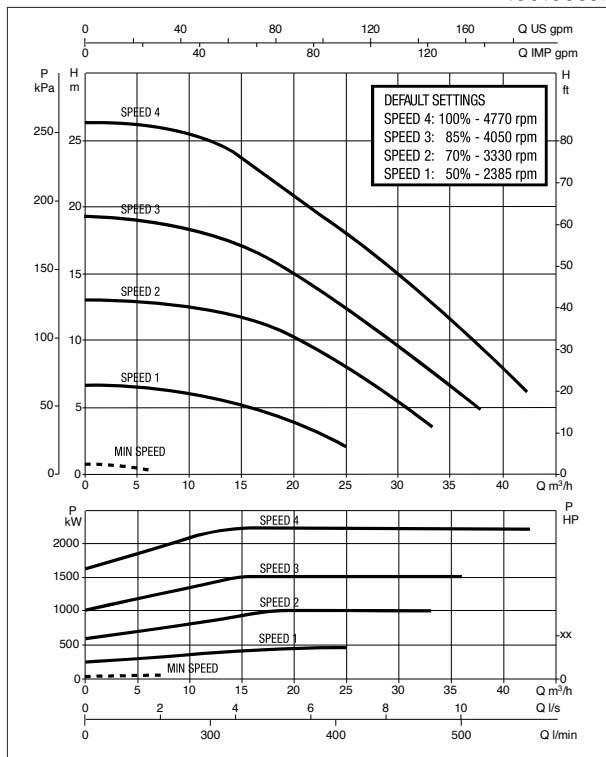


100100315



Le curve di prestazione sono basate su valori di viscosità cinematica = 1 mmq/s e densità pari a 1000 kg/mc. Tolleranze delle curve secondo ISO 9906.

100100337



+ OPTIONAL/ OPTIONAL

Codice/Code	Descrizione/Description	Prezzo/Price €
100100314	Kit cavo di connessione / Connection Kit cable	

*Cavo necessario per eventuale connessione a centralina esterna per controllo velocità pompa / Cable required for connection to external control unit for pump speed control

SWIMMING POOL PUMPS STD

Elettropompa centrifuga per piscine

Centrifugal motor pump for pools



CAMPO DI UTILIZZO

Elettropompa per la circolazione filtrazione di acqua nelle piscine domestiche e residenziali



CONTEXT OF USE

Recycling and filtering of water for medium and commercial swimming pools.



DESCRIZIONE

Elettropompe centrifughe autoadescanti con prefiltro incorporato con tenute in VITON.



DESCRIPTION

Self-priming centrifugal motor pumps with in-built pre-filter.



CARATTERISTICHE TECNICHE

- Realizzata in polipropilene
- Girante e guarnizioni in PPO
- Motore in acciaio inox aisi 420
- Tenute meccaniche in grafite e SIC
- Custodia del motore in alluminio L-2521
- Due poli asincroni
- IP 55
- Isolamento classe F
- Versione monofase con protezione termica inclusa



TECHNICAL FEATURES

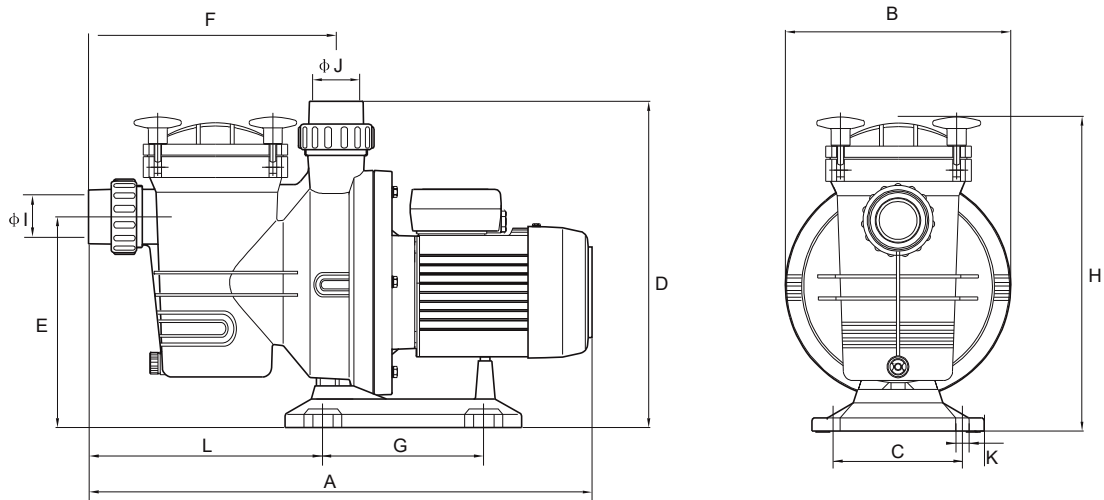
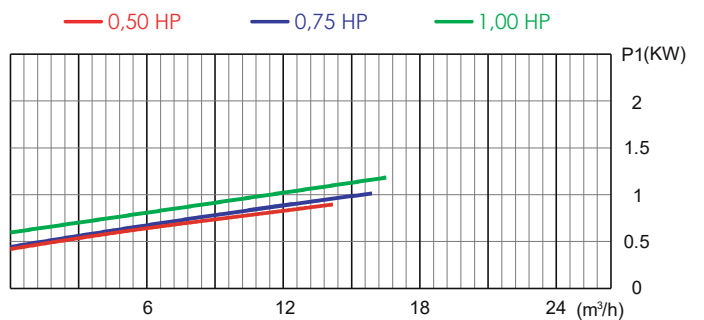
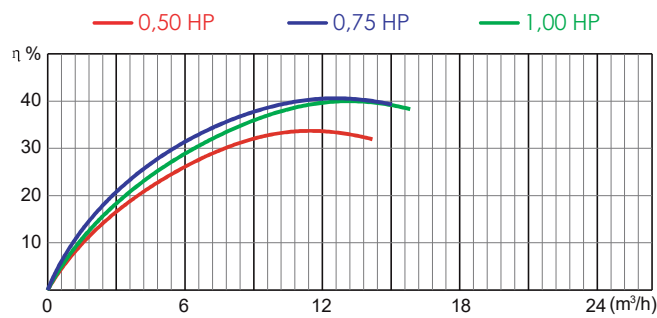
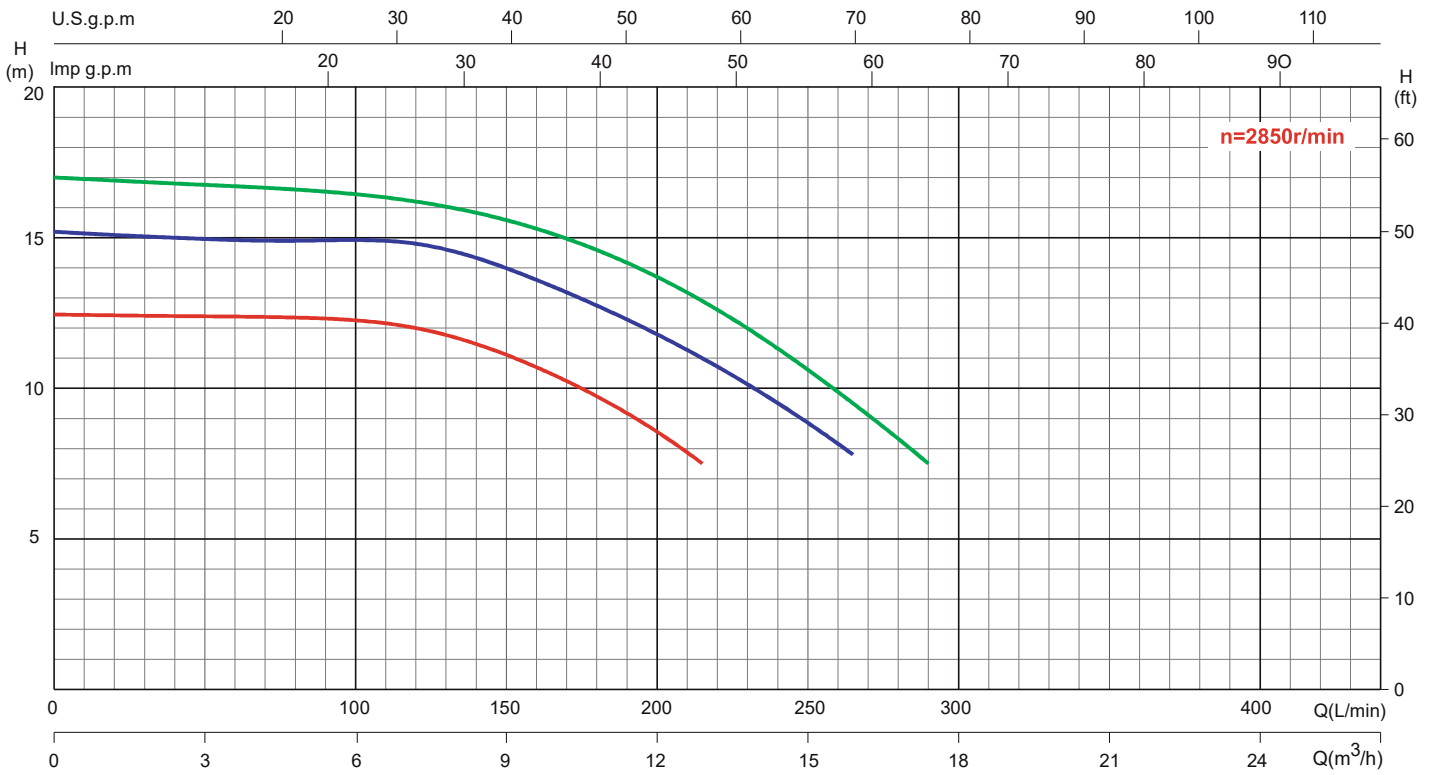
- *Loaded polypropylene*
- *Impeller and seal mounting in PPO*
- *Motor shaft in stainless steel AISI 420*
- *Mechanical seal in graphite and sic*
- *Motor housing in aluminum L-2521*
- *Asynchronous, two poles*
- *IP 55 protection*
- *Class F insulation*
- *Single phase version built-in thermal protection*

Codice Code	HP	KW	V		A		P1(KW)		Q	L/min m³/h	0	40	80	120	160	215	265	290	340	Price (€)	
			1~	3~	1~	3~	1~	3~			0	2.4	4.8	7.2	9.6	12.9	15.9	17.4	20.5		
			50HZ	50HZ	220	380	1~	3~													
100100201	0.5	0.37	220	380	3.1	1.2	0.68	0.65	H(m)	12.5	12.4	12.3	12.0	10.7	7.5						
100100202	0.75	0.55	220	380	4.2	1.6	0.95	0.91		15.2	15.0	14.9	14.8	13.6	11.0	7.8					
100100203	1	0.75	220	380	5.3	2.0	1.15	1.1		17.0	16.8	16.6	16.2	15.3	12.9	9.5	7.5				

— 0,50 HP

— 0,75 HP

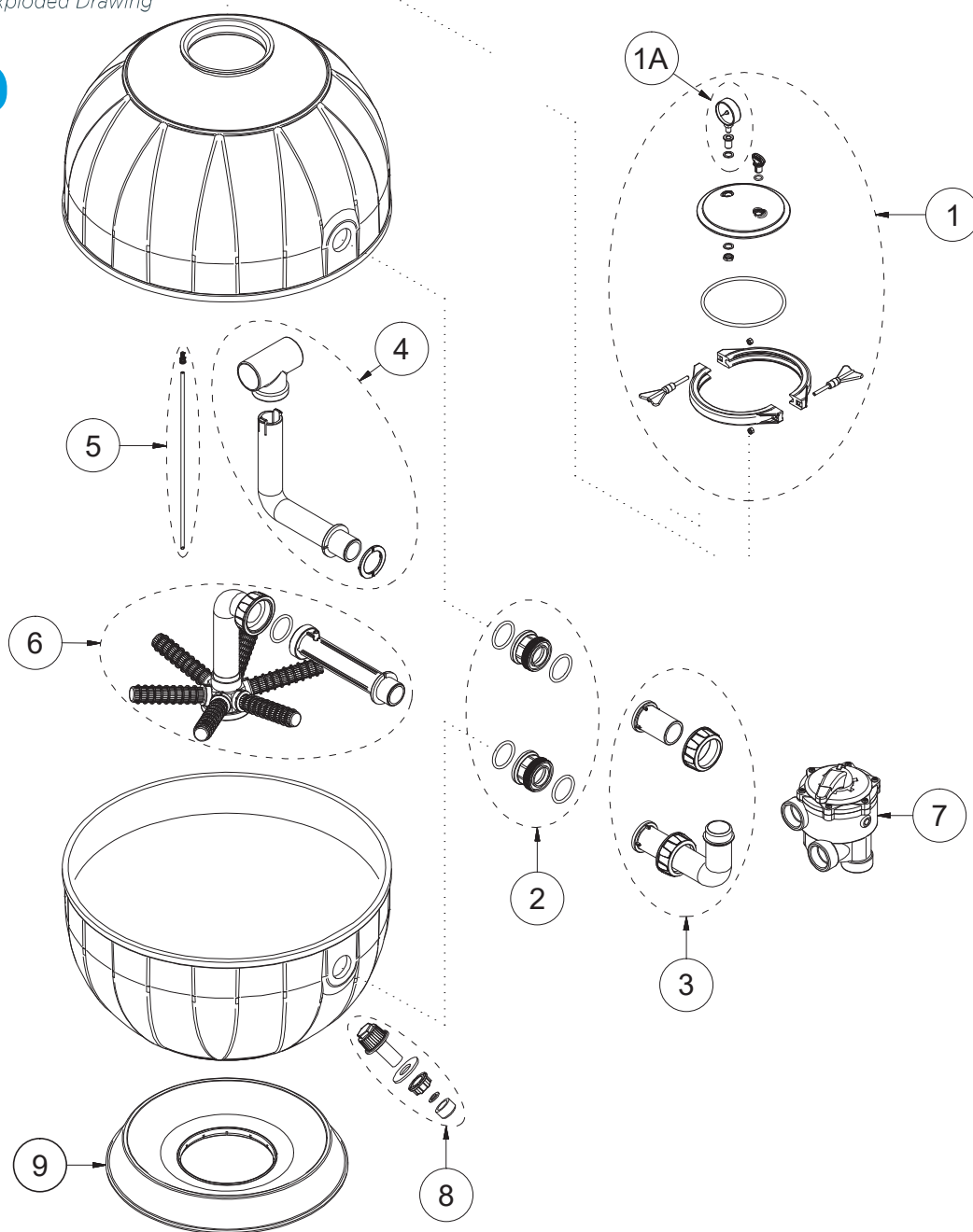
— 1,00 HP



Modello Model	Dimensioni (mm) Dimensions (mm)												Kg
	A	B	C	D	E	F	G	H	L	I	J	K	
100100201	550	238	160	345	225	262	170	330	205	φ 50	φ 50	4- φ10	8.7
100100202	550	238	160	345	225	262	170	330	205	φ 50	φ 50	4- φ10	9.3
100100203	550	238	160	345	225	262	170	330	205	φ 50	φ 50	4- φ10	10.4

Esplso AQUARIUS SIDE 6-10-14-22-35mc
AQUARIUS SIDE 6-10-14-22-35mc Exploded Drawing

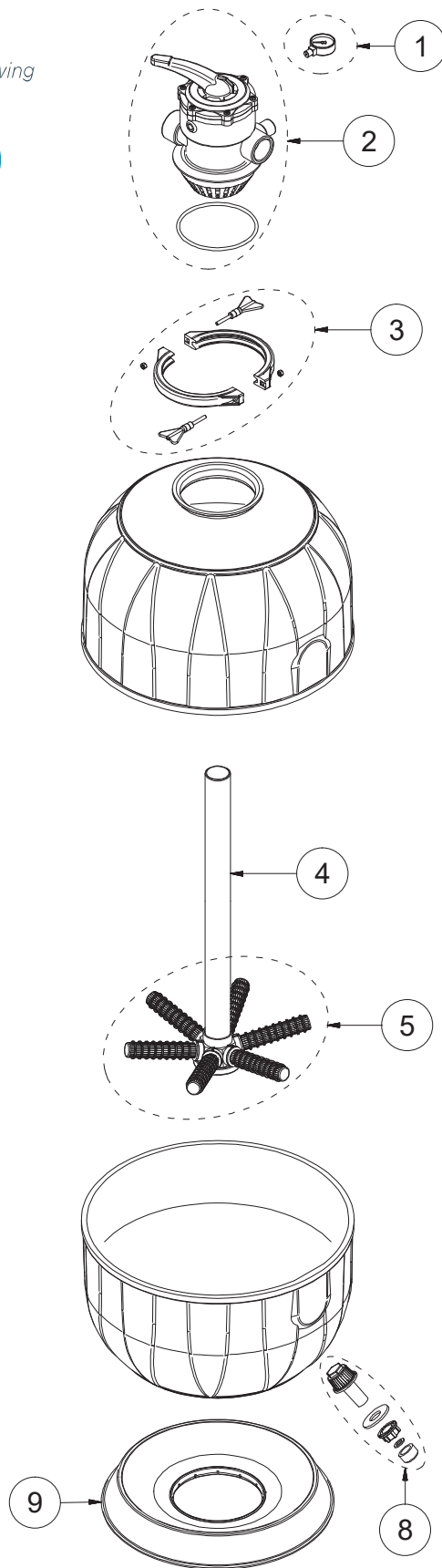
AQUARIUS SIDE VALVE



N°	Code/Code	Modello/Model	Descrizione/Description	Prezzo/Price €
1	100100989	6-10-14	KIT COPERCHIO FILTRO AQUARIUS 6-10-14 MC COP. TRASPARENTE / kit cover aquarius filter 6-10-14 mc cov. Transparent	
	100100990	22-35	KIT COPERCHIO FILTRO AQUARIUS 22-35 MC COP. TRASPARENTE / kit cover aquarius filter 22-35 mc cov. Transparent	
1A	100101R01A	6-10-14-22-35	KIT MANOMETRO FILTRI AQUARIUS / kit manometer aquarius filter	
2	100101R08A	6-10-14	KIT DOPPIO RACCORDO IN-OUT FILTRI AQUARIUS 6-10-14 MC / kit double connection in-out aquarius filters 6-10-14 mc	
	100100934	22-35	KIT DOPPIO RACCORDO IN-OUT FILTRI AQUARIUS 22-35 MC / kit double connection in-out aquarius filters 22-35 mc	
3	100100926	6-10-14	KIT TUBI USCITA RACCORDI VALVOLA LATERALE FILTRO AQUARIUS 6-10-14 MC / kit out for lateral valve aquarius filters 6-10-14 mc	
	100100932	22-35	KIT TUBI USCITA RACCORDI VALVOLA LATERALE FILTRO AQUARIUS 22-35 MC / kit out for lateral valve aquarius filters 22-35 mc	
4	100100966	6	KIT TUBI SUPERIORI FILTRO AQUARIUS 6 MC / kit upper pipes aquarius filter 6 mc	
	100100928	10	KIT TUBI SUPERIORI FILTRO AQUARIUS 10 MC / kit upper pipes aquarius filter 10 mc	
	100100930	14	KIT TUBI SUPERIORI FILTRO AQUARIUS 14 MC / kit upper pipes aquarius filter 14 mc	
	100100932	22	KIT TUBI SUPERIORI FILTRO AQUARIUS 22 MC / kit upper pipes aquarius filter 22 mc	
5	100100128	35	KIT TUBI SUPERIORI FILTRO AQUARIUS 35 MC / kit upper pipes aquarius filter 35 mc	
6	100101R24A	6-10-14-22-35	KIT TUBO-CREPINE SFIATO ARIA FILTRI AQUARIUS / kit tube-fisseres air discharge aquarius filter	
	100100965	6	KIT TUBI INFERIORI FILTRO AQUARIUS 6 MC / kit lower pipes aquarius filter 6 mc	
	100100927	10	KIT TUBI INFERIORI FILTRO AQUARIUS 10 MC / kit lower pipes aquarius filter 10 mc	
	100100929	14	KIT TUBI INFERIORI FILTRO AQUARIUS 14 MC / kit lower pipes aquarius filter 14 mc	
	100100931	22	KIT TUBI INFERIORI FILTRO AQUARIUS 22 MC / kit lower pipes aquarius filter 22 mc	
7	100100127	35	KIT TUBI INFERIORI FILTRO AQUARIUS 35 MC / kit lower pipes aquarius filter 35 mc	
	100100483	6-10-14	VALVOLA SELETTORIE A 6 VIE ATTACCO 1"1/2 LATERALE ABS NERA / abs valve connection 1"1/2 lateral command, black	
8	100100484	22-35	VALVOLA SELETTORIE A 6 VIE ATTACCO 2" LATERALE ABS NERA / abs valve connection 2" lateral command, black	
	100101R19A	6-10-14-22-35	KIT SVUOTAMENTO FILTRI AQUARIUS / kit out water aquarius filters	
	S9010200	6-10-14	BASE FILTRO "AQUARIUS" A SABBIA 6-10-14 MC / base sand filter aquarius 6-10-14 mc	
9	S9010240	22	BASE FILTRO "AQUARIUS" A SABBIA 22 MC / base sand filter aquarius 22 mc	
	S9010790	35	BASE FILTRO "AQUARIUS" A SABBIA 35 MC / base sand filter aquarius 35 mc	

Esploso AQUARIUS TOP 6-10-14mc
AQUARIUS TOP 6-10-14mc Exploded Drawing

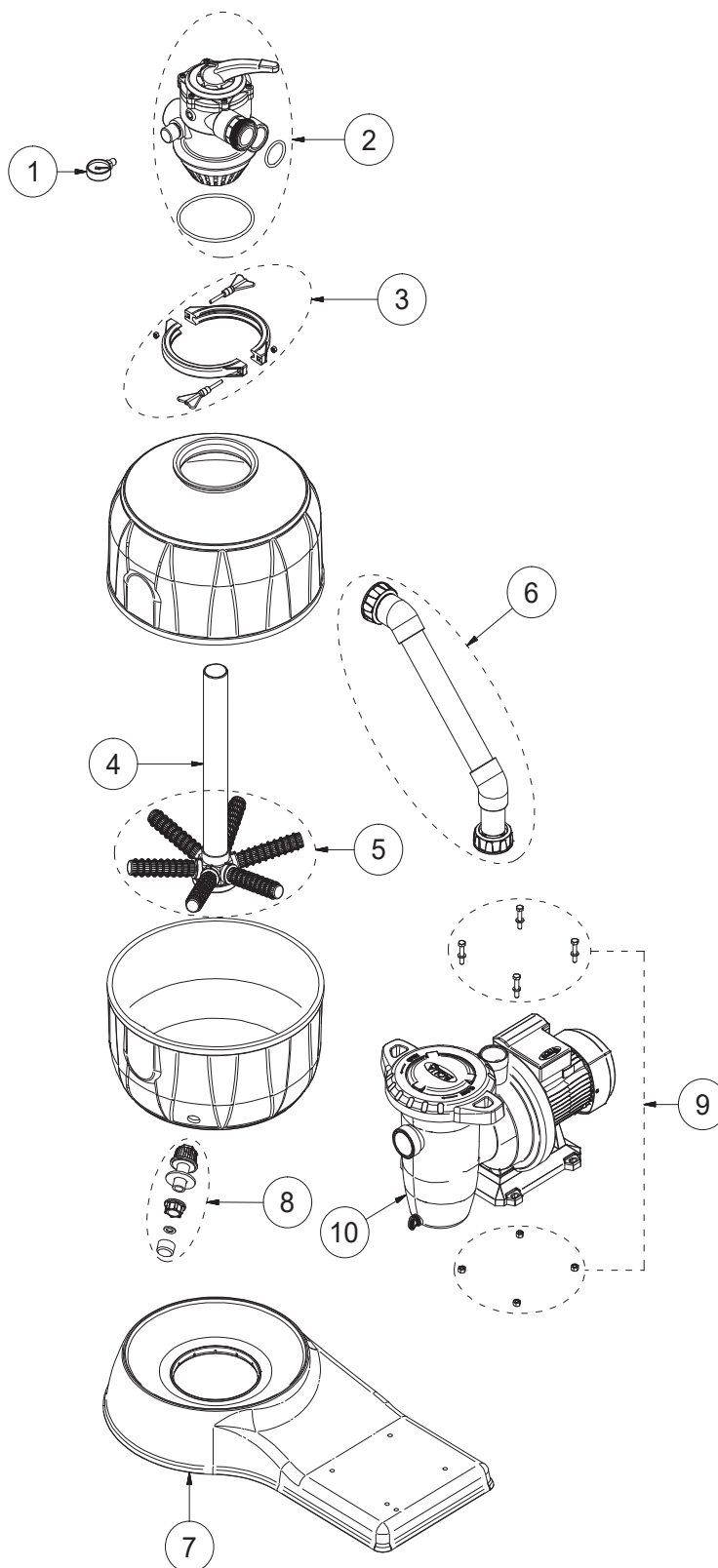
AQUARIUS TOP VALVE



N°	Code/Code	Modello/Model	Descrizione/Description	Prezzo/Price €
1	AB060090	6-10-14	MANOMETRO ATTACCO RADIALE AQUARIUS / manometer radial attack aquarius	
2	100100583	6-10-14	VALVOLA SELETRICE A 6 VIE ATTACCO 1"1/2 TOP ABS NERA / abs valve connection 1"1/2 top command, black	
3	A9010450	6-10-14	KIT SEMI-FASCETTE + VITI FILTRI AQUARIUS 6-10-14 MC + MANOMETRO / kit closing clamp with screws-nut for aquarius 6-10-14 mc + manometer	
4	A6070400	6	TUBO PVC NERO DN50 SP.3 H. 450 MM PER FILTRO 6 MC TOP / black pvc pipe dn50 sp.3 h.450 mm for filter 6 mc top	
	A6070290	10	TUBO PVC NERO DN50 SP.3 H. 595 MM PER FILTRO 10 MC TOP / black pvc pipe dn50 sp.3 h.595 mm for filter 10 mc top	
	A6070280	14	TUBO PVC NERO DN50 SP.3 H. 625 MM PER FILTRO 14 MC TOP / black pvc pipe dn50 sp.3 h.625 mm for filter 14 mc top	
5	100101R25A	6-10-14	KIT COLLETTORE + CANDELETTE FILTRI AQUARIUS 6-10-14 MC / kit collector+glow aquarius filter 6-10-14 mc	
8	100101R19A	6-10-14	KIT SVUOTAMENTO FILTRI AQUARIUS / kit out water aquarius filter	
9	S9010200	6-10-14	BASE FILTRO "AQUARIUS" A SABBIA 6-10-14 MC / base sand filter aquarius 6-10-14 mc	

Esploso AQUARIUS 6-10-14mc
AQUARIUS 6-10-14mc Exploded Drawing

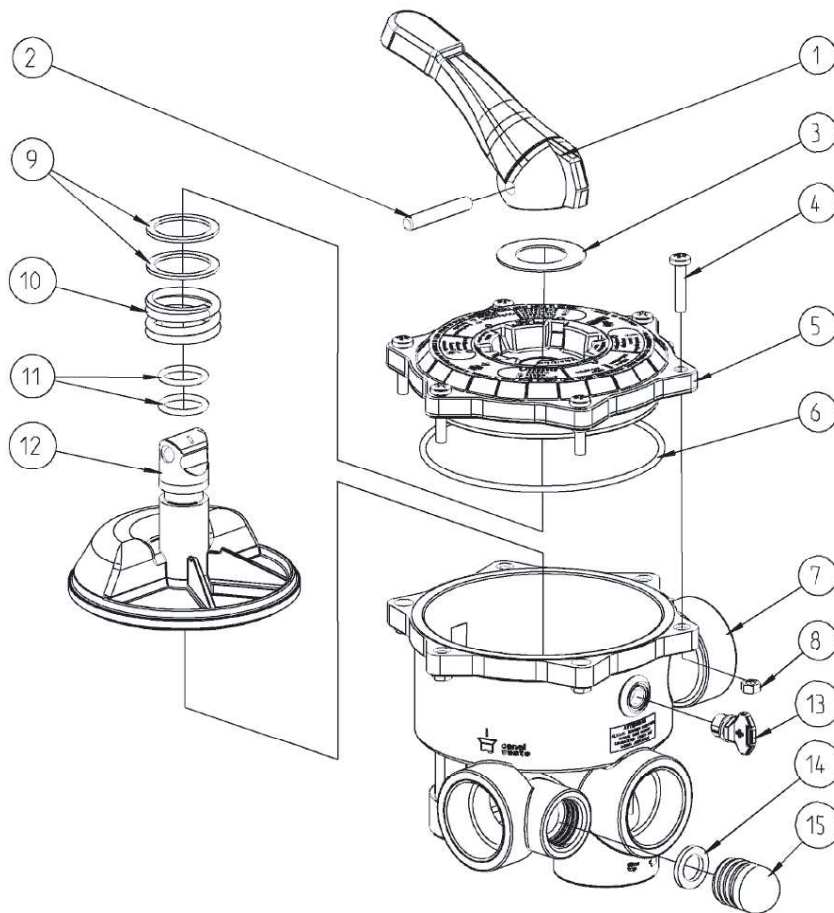
AQUARIUS SERIES



N°	Code/Code	Modello/Model	Descrizione/Description	Prezzo/Price €
1	AB060090	6-10-14	MANOMETRO R 1/4 D.50 0 -4 ATT. RADIALE CASSA ABS (AQUAR. TOP) / manometer r 1/4 d 50 0 -4 radial conn. abs case (aquarius top)	
2	100100583	6-10-14	VALVOLA SELETRICE A 6 VIE ATTACCO 1"1/2 TOP ABS NERA / abs valve connection 1"1/2 top command, black	
3	A9010450	6-10-14	KIT SEMI-FASCETTE + VITI FILTRI AQUARIUS 6-10-14 MC + MANOMETRO / kit closing clamp with screws-nut for aquarius 6-10-14 mc + manometer	
4	A6070400	6	TUBO PVC NERO DN50 SP.3 H. 450 MM PER FILTRO 6 MC TOP / black pvc pipe dn50 sp.3 h.450 mm for filter 6 mc top	
	A6070290	10	TUBO PVC NERO DN50 SP.3 H. 595 MM PER FILTRO 10 MC TOP / black pvc pipe dn50 sp.3 h.595 mm for filter 10 mc top	
	A6070280	14	TUBO PVC NERO DN50 SP.3 H. 625 MM PER FILTRO 14 MC TOP / black pvc pipe dn50 sp.3 h.625 mm for filter 14 mc top	
5	100101R25A	6-10-14	KIT COLLETTORE + CANDELETTE FILTRI AQUARIUS 6-10-14 / kit collector+glow aquarius filter 6-10-14 mc/h	
	100100936	6	TUBO MANDATA POMPA-VALVOLA TOP FILTRO AQUARIUS 6 MC / delivery pipe pump-valve top aquarius filter 6 mc	
6	100100937	10	TUBO MANDATA POMPA-VALVOLA TOP FILTRO AQUARIUS 10 MC / delivery pipe pump-valve top aquarius filter 10 mc	
	100100938	14	TUBO MANDATA POMPA-VALVOLA TOP FILTRO AQUARIUS 14 MC / delivery pipe pump-valve top aquarius filter 14 mc	
7	S9010330	6-10-14	BASE FILTRO "AQUARIUS PLUS" A SABBIA 6-10-14 MC / base sand filter "aquarius plus" 6-10-14 mc	
8	100101R19A	6-10-14	KIT SVUOTAMENTO FILTRI AQUARIUS / kit out water aquarius filter	
9	200200194	6-10-14	KIT VITI FISSAGGIO POMPA FILTRO AQUARIUS MONOBLOCCO / aquarius monoblock filter pump fixing kit	
	100100201	6	POMPA STD 0,5HP - 0,37KW - MONOFASE 230V - COMPLETA / STD pump 0,5hp - 0,37kw - singlephase 230v - complete	
10	100100202	10	POMPA STD 0,75HP - 0,5KW - MONOFASE 230V - COMPLETA / STD pump 0,75hp - 0,5kw - singlephase 230v - complete	
	100100203	14	POMPA STD 1,0HP - 0,75KW - MONOFASE 230V - COMPLETA / STD pump 1,0hp - 0,75kw - singlephase 230v - complete	

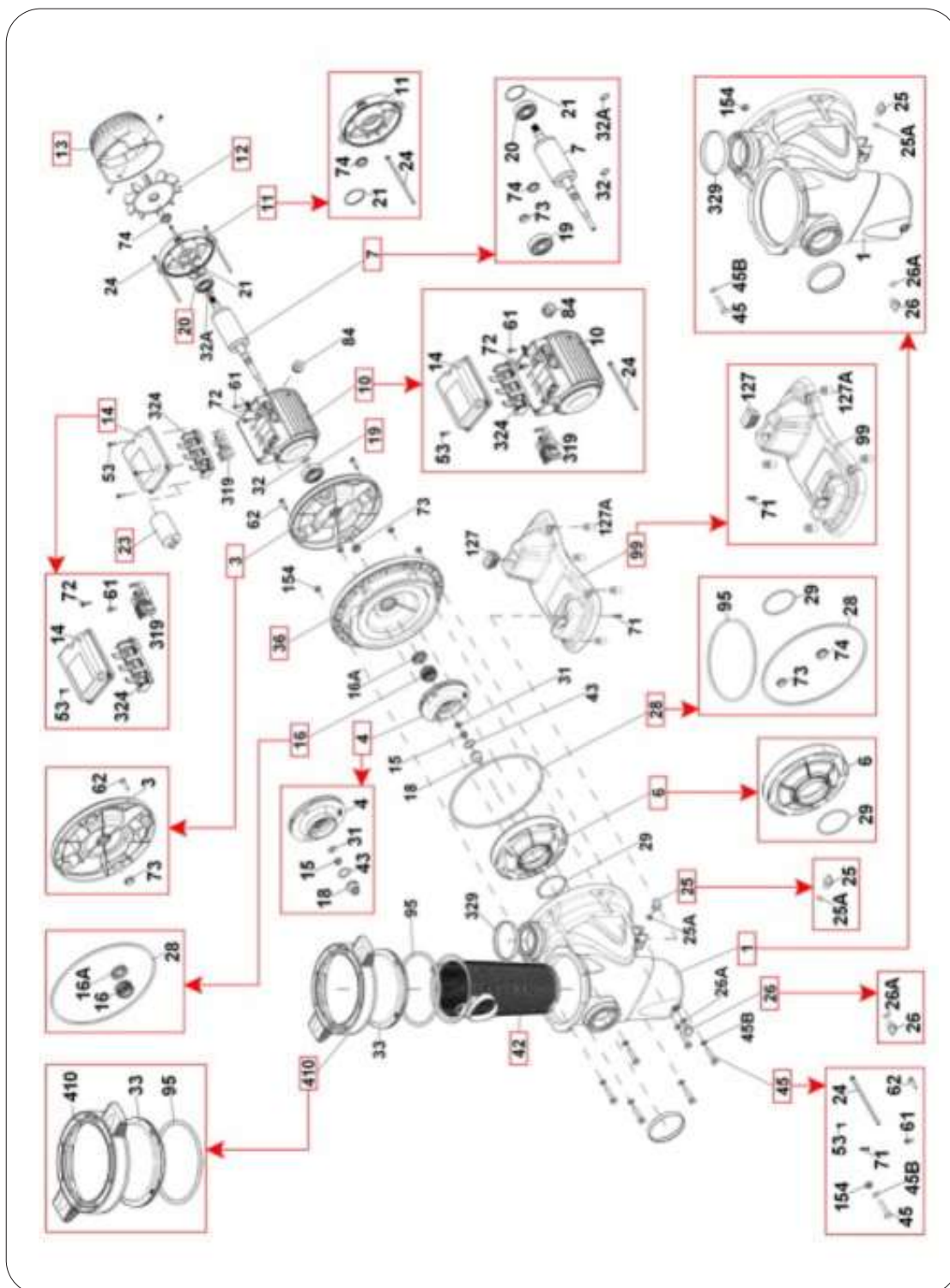
Valvola selettiva a sei vie - uscite laterali
Six-way selector valve - side exits

SIX-WAY SELECTOR



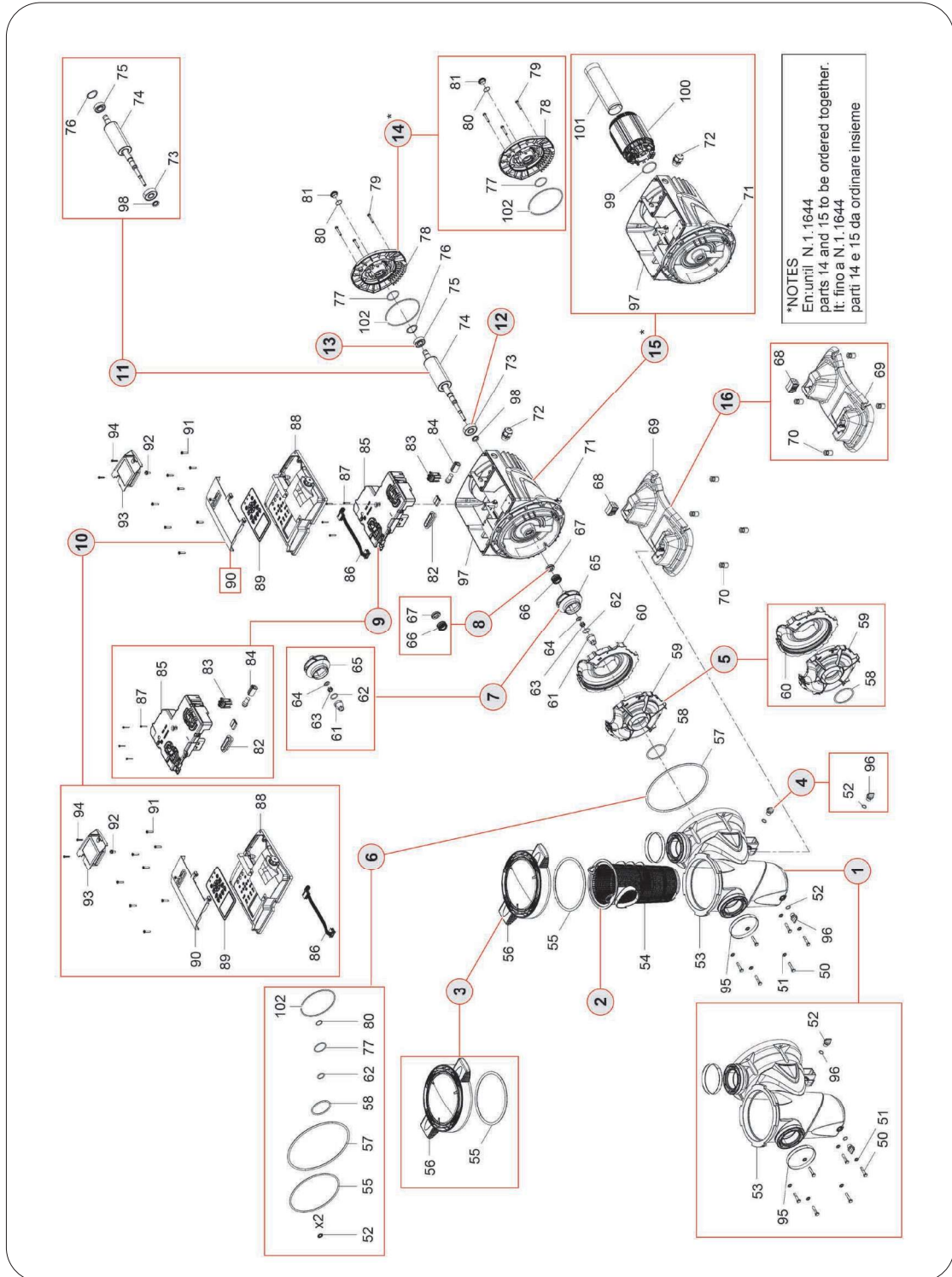
Posizione/Position	Code/Code	Descrizione/Description	Prezzo/Price €
1	109100885	Maniglia valv. selettiva 1" 1/2 - 2" / Selector handle 1"1/2 - 2"	
5	109100895	Piatto superiore valv. selettiva 1" 1/2 / Superior plate valve 1" 1/2	
	109100896	Piatto superiore valv. selettiva 2" / Superior plate valve 2"	
6	109100890	O-Ring piatto valv. Selettiva 1" 1/2 / O-Ring flat selector valve 1" 1/2	
	109100891	O-Ring piatto valv. Selettiva 2" / O-Ring flat selector valve 2"	
12	109100875	Campana selettiva 1" 1/2 / Selector bell 1" 1/2	
	109100876	Campana selettiva 2" / Selector bell 2"	
15	109100898	Vetrospia / Sight glass	

EUROSWIM PUMPS



Ricambi POMPE DAB disponibili su richiesta // Spare parts DAB PUMPS available on request

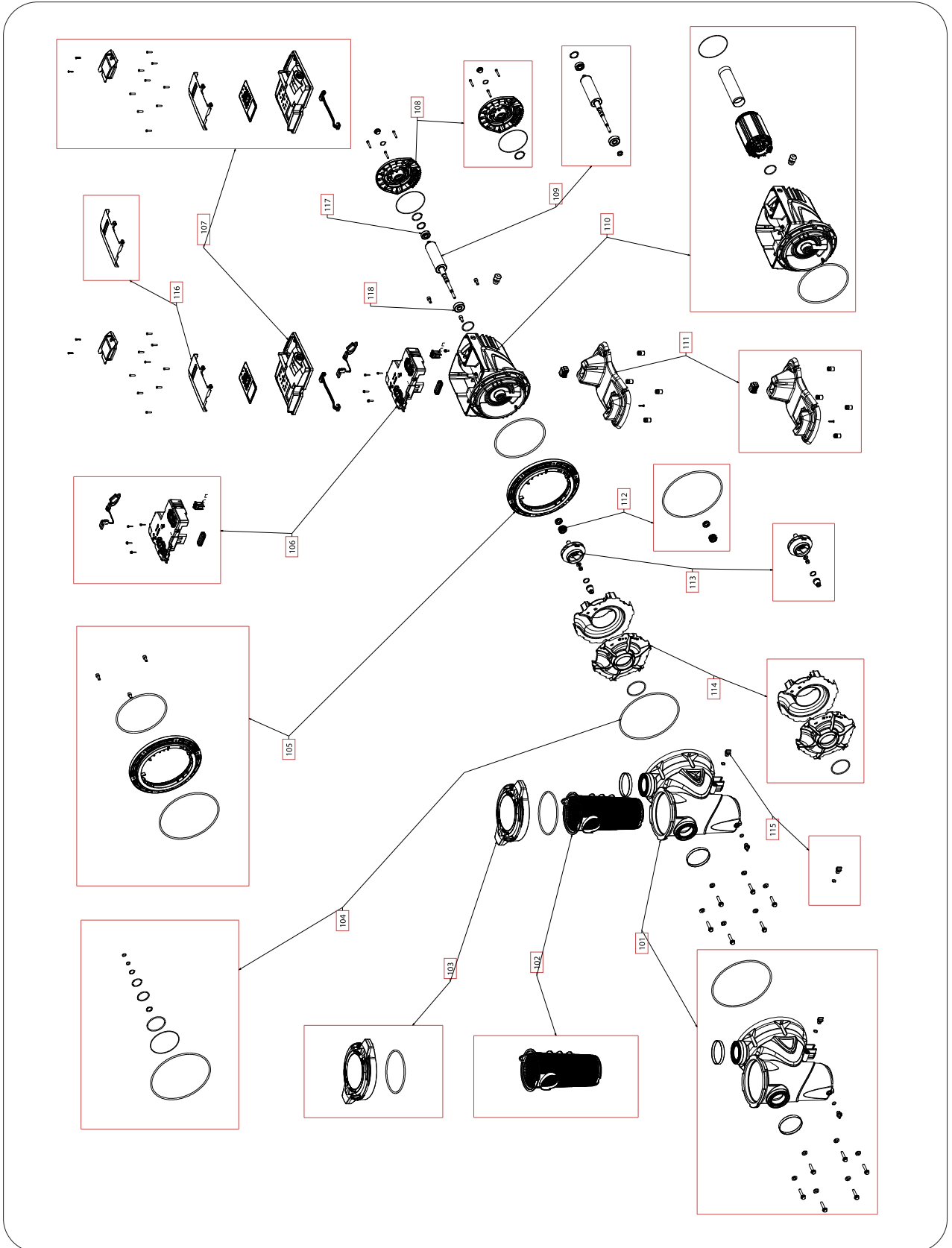
E.SWIM PUMPS 150



*NOTES
 En:unità N.1.1644
 parts 14 and 15 to be ordered together.
 It: fino a N.1.1644
 parti 14 e 15 da ordinare insieme

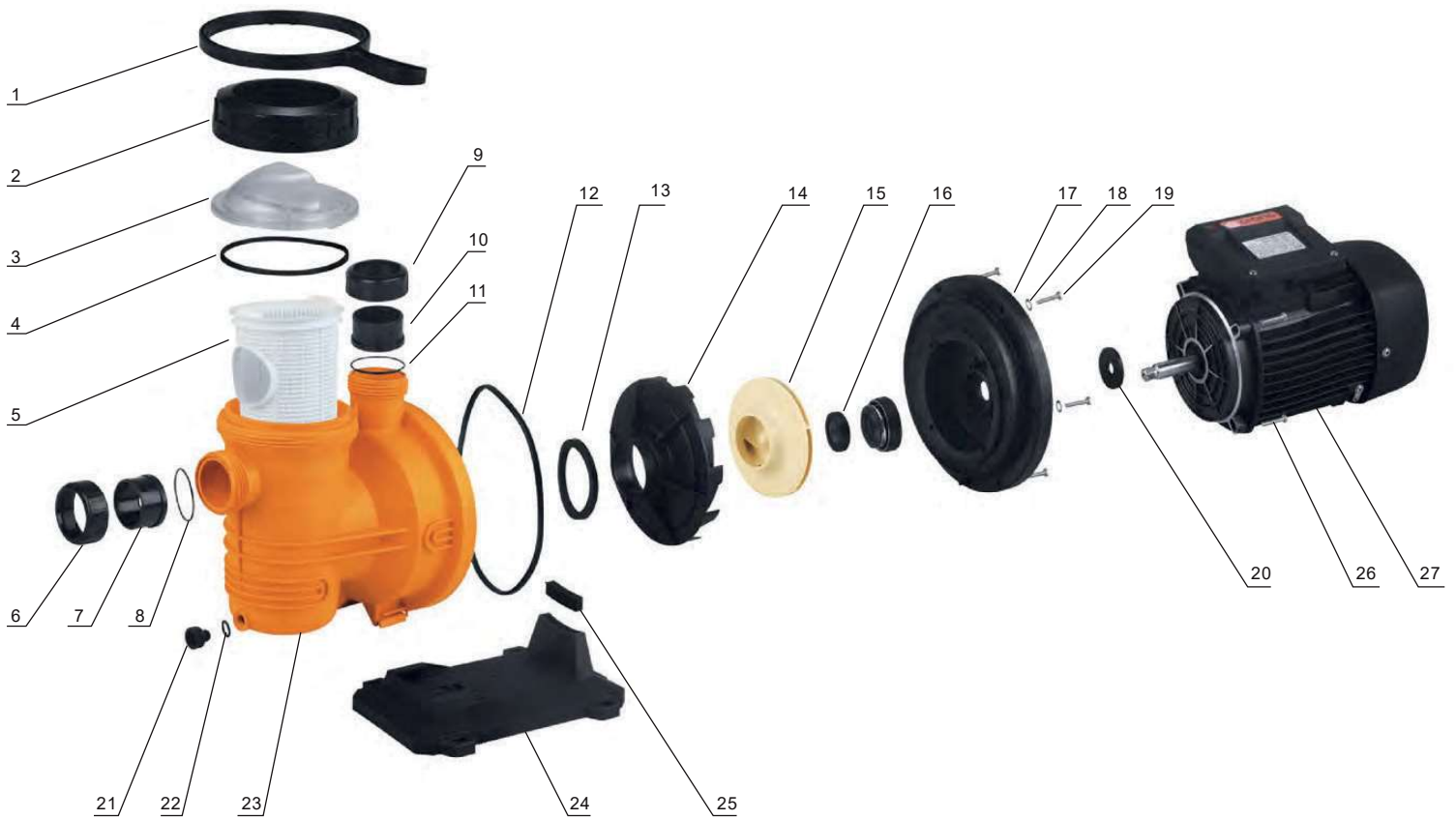
Ricambi POMPE DAB disponibili su richiesta / Spare parts DAB PUMPS available on request

E.SWIM PUMPS 300



Ricambi POMPE DAB disponibili su richiesta / Spare parts DAB PUMPS available on request

SWIMMING POOL PUMPS STD



Ricambi disponibili su richiesta / Spare parts available on request