



CIRCOLAZIONE / CIRCULATION

Aqua Industrial Group è fiera di introdurvi nel mondo della circolazione. Linea innovativa interamente prodotta da Aqua SPA, una lunga tradizione nello stampaggio e la profonda conoscenza delle materie prime ha permesso di realizzare una linea completamente made in Italy di accessori in ABS per piscina con soluzioni riconosciute uniche e innovative per il mercato. L'attenzione per i dettagli, la qualità delle materie utilizzate e la precisione dello stampaggio consentono una installazione affidabile e duratura nel tempo. Tutti i prodotti Pool Solution sono certificati e conformi alle norme di sicurezza UNI.

Aqua Industrial Group is proud to introduce you to the world of circulation. An innovative line entirely produced by Aqua SPA. A long tradition in moulding and a deep knowledge of materials has allowed us to develop an ABS line of pool accessories completely made in Italy with unique and innovative market solutions. The attention to detail, the quality of the materials used and precision moulding allow a reliable and long lasting installation. All Pool Solution products are certified and comply with UNI safety standards.

Indice/Index

Accessori con liner <i>Accessories for liner</i>	40
Accessori per piastrelle <i>Accessories for tiles</i>	48
Accessori <i>Accessories</i>	56
Ricambi <i>Spare parts</i>	60

02

OVERFLOW SKIMMER



Skimmer sfioratore in ABS D. 50F-63M per rivestimento in PVC

ABS overflow skimmer D.50F.63M with PVC lining



CAMPO DI UTILIZZO

Piscine pubbliche e private con strutture in pannelli o cemento con rivestimento in PVC

Tecnologia a Skimmer con strutture in pannelli e cemento con rivestimento in PVC



DESCRIZIONE

- Corpo in ABS con n°14 inserti in ottone m 6
- Troppo pieno ø 32 M 25 F
- Flottante in ABS per Skimmer sfioratore
- Cestello per Skimmer in polipropilene
- Coperchio per Skimmer in ABS
- Cornice coperchio per Skimmer in ABS
- Dispositivo anti-intrusione per coperchio Skimmer in ABS
- Corredo per Skimmer sfioratore
- Adattatore in ABS ø 50M - 1"1/2 F
- Guarnizioni nr 2
- Flangia per skimmer
- Kit viti inox 316
- Viti per finissaggio al pannello copri-flangia



CARATTERISTICHE TECNICHE

- Portata alla velocità 1.7 m/s collegamento ø 50 9.82 m³/h
- Portata alla velocità 1.7 m/s collegamento ø 63 15.61 m³/h



CONTEXT OF USE

Public and private pools with structures in panels and concrete with PVC lining

Skimmer technology with structures in panels and concrete with PVC lining



DESCRIPTION

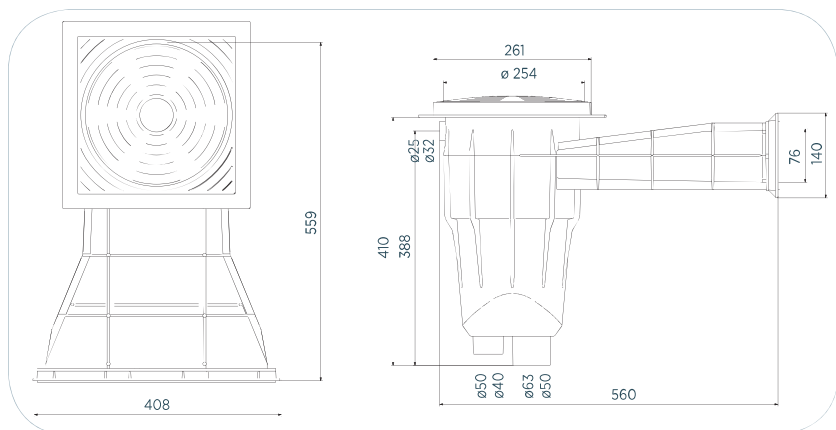
- ABS body with no.14 brass inserts m 6
- Overflow system ø 32 M 25 F
- ABS floating weir for Overflow skimmer
- Polypropylene basket for skimmer
- ABS Skimmer cover
- ABS Skimmer frame cover
- ABS Skimmer cover anti-intrusion device
- Overflow skimmer kit
- ABS adapter ø 50M - 1"1/2 F
- Seals no. 2
- Skimmer flange
- 316 stainless steel screw kit
- Screws for fastening to flange cover panel



TECHNICAL FEATURES

- Flow rate at 1.7 m/s fittings ø 50 9.82 cu. m/h
- Flow rate at 1.7 m/s fittings ø 63 15.61 cu. m/h

Codice/Code	Descrizione/Description	Pack	Weight	Box (mm)	N° X PALLET	Unit	Price (€)
200200003	Skimmer sfioratore D. 50F-63M per pannelli e cemento con rivestimento in PVC Overflow skimmer D. 50F-63M for panels and concrete with PVC lining	2	9,2 Kg	435x600x450h	20	NR	
200200003BK	SKIMMER SFIORATORE D. 50F-63M per pannelli e cemento con rivestimento in PVC - BLACK Overflow skimmer D. 50F-63M for panels and concrete with PVC lining - Black	2	9,2 Kg	435x600x450h	20	NR	
200200003GR	SKIMMER SFIORATORE D. 50F-63M per pannelli e cemento con rivestimento in PVC - GRAY Overflow skimmer D. 50F-63M for panels and concrete with PVC lining - Gray	2	9,2 Kg	435x600x450h	20	NR	



CORNER OVERFLOW SKIMMER



Skimmer sfioratore in ABS ad angolo D. 50F-63M per rivestimento in PVC

ABS corner overflow skimmer D. 50F-63M with PVC lining



CAMPO DI UTILIZZO

Piscine pubbliche e private con strutture in pannelli o cemento con rivestimento in PVC

Tecnologia a Skimmer con strutture in pannelli e cemento con rivestimento in PVC



DESCRIZIONE

Corpo in ABS con n°18 inserti in ottone m 6
Troppo pieno ø32 M 25 F
Flottante in ABS per Skimmer sfioratore
Cestello per Skimmer in polipropilene
Coperchio per Skimmer in ABS
Cornice coperchio per Skimmer in ABS
Dispositivo anti-intrusione per coperchio Skimmer in ABS
Corredo per Skimmer sfioratore angolo
Adattatore in ABS ø 50M - 1"1/2 F
Guarnizioni nr 2
Flangia per skimmer
Kit viti inox 316
Viti per finissaggio al pannello copri-flangia



CARATTERISTICHE TECNICHE

Portata alla velocità 1.7 m/s collegamento ø 50 9.82 m³/h
Portata alla velocità 1.7 m/s collegamento ø 63 15.61 m³/h



CONTEXT OF USE

Public and private pools with structures in panels and concrete with PVC lining

Skimmer technology with structures in panels and concrete with PVC lining



DESCRIPTION

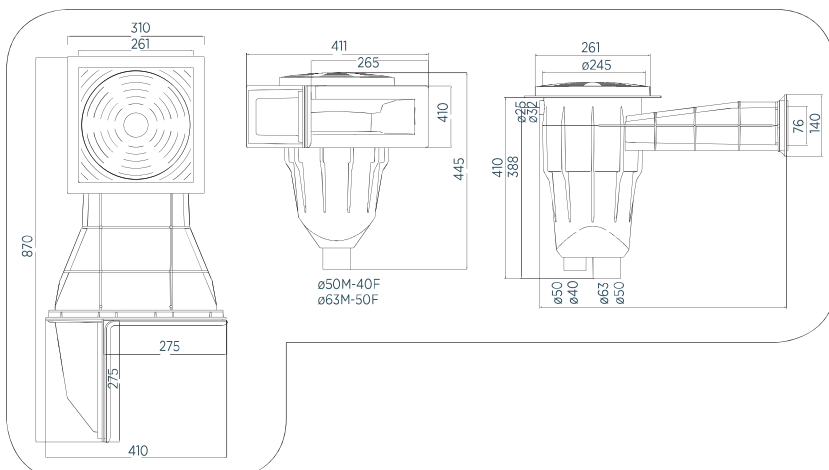
*ABS body with no.18 brass inserts m 6
Overflow system ø32 M 25 F
ABS floating weir for Overflow skimmer
Polypropylene basket for skimmer
ABS Skimmer cover
ABS Skimmer frame cover
ABS Skimmer cover anti-intrusion device
Corner overflow skimmer kit
ABS adapter ø 50M - 1"1/2 F
Seals no. 2
Skimmer flange
316 stainless steel screw kit
Screws for fastening to flange cover panel*



TECHNICAL FEATURES

*Flow rate at 1.7 m/s fittings ø 50 9.82 cu. m/h
Flow rate at 1.7 m/s fittings ø 63 15.61 cu. m/h*

Codice/Code	Descrizione/Description	Pack	Weight (Kg)	Box (mm)	N°X PALLET	Unit	Price (€)
200200001	Skimmer sfioratore ad angolo DX D. 50F-63M per pannelli e cemento con rivestimento in PVC <i>Corner overflow skimmer RH D. 50F-63M for panels and concrete with PVC lining</i>	2	10,2	450x920x450h	12	NR	
200200044	Skimmer sfioratore ad angolo SX D. 50F-63M per pannelli e cemento con rivestimento in PVC <i>Corner overflow skimmer LH D. 50F-63M for panels and concrete with PVC lining</i>	2	10,2	450x920x450h	12	NR	



CLASSIC SKIMMER



Skimmer classic in ABS D. 63F-75M-50F-63M a battente per rivestimento in PVC

ABS classic skimmer D. 63F-75M-50F-63M with hinged cover with PVC lining



CAMPO DI UTILIZZO

Piscine pubbliche e private con strutture in pannelli o cemento con rivestimento in PVC

Tecnologia a Skimmer con strutture in pannelli e cemento con rivestimento in PVC



CONTEXT OF USE

Public and private pools with structures in panels and concrete with PVC lining

Skimmer technology with structures in panels and concrete with PVC lining



DESCRIZIONE

Corpo in ABS con n°18 inserti in ottone m 6
 Troppo pieno ø 50 F
 Aletta di regolazione
 Battente in ABS per Skimmer
 Cestello per Skimmer in polipropilene
 Coperchio per Skimmer in ABS
 Cornice coperchio per Skimmer in ABS
 Dispositivo anti-intrusione per coperchio Skimmer in ABS
 Corredo per Skimmer Classic
 Adattatore in ABS ø 50M - 1"1/2 F
 Guarnizioni nr 2
 Flangia per skimmer
 Kit viti inox 316
 Viti per finissaggio al pannello copri-flangia



DESCRIPTION

*ABS body with no.18 brass inserts m 6
 Overflow system ø 50 F
 Adjustment tab
 ABS hinged cover for Skimmer
 Polypropylene basket for skimmer
 ABS Skimmer cover
 ABS Skimmer frame cover
 ABS Skimmer cover anti-intrusion device
 Classic skimmer kit
 ABS adapter ø 50M - 1"1/2 F
 Seals no. 2
 Skimmer flange
 316 stainless steel screw kit
 Screws for fastening to flange cover panel*



CARATTERISTICHE TECNICHE

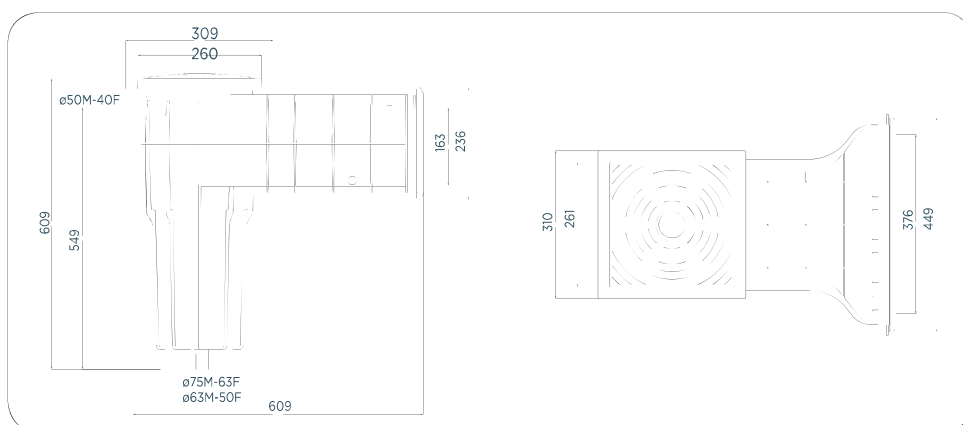
Portata alla velocità 1.7 m/s collegamento ø 50 9.82 m³/h
 Portata alla velocità 1.7 m/s collegamento ø 63 15.61 m³/h
 Portata alla velocità 1.7 m/s collegamento ø 75 22.08 m³/h



TECHNICAL FEATURES

*Flow rate at 1.7 m/s fittings ø 50 9.82 cu. m/h
 Flow rate at 1.7 m/s fittings ø 63 15.61 cu. m/h
 Flow rate at 1.7 m/s fittings ø 75 22.08 cu. m/h*

Codice/Code	Descrizione/Description	Pack	Weight (Kg)	Box (mm)	N°X PALLET	Unit	Price (€)
2002C0003	Skimmer classic D. 63F-75M-50F-63M a battente per pannelli e cemento con rivestimento in PVC <i>Classic skimmer D. 63F-75M-50F-63M with hinged cover, for panels and concrete with PVC lining</i>	2	14,5	600x800x610h	6	NR	

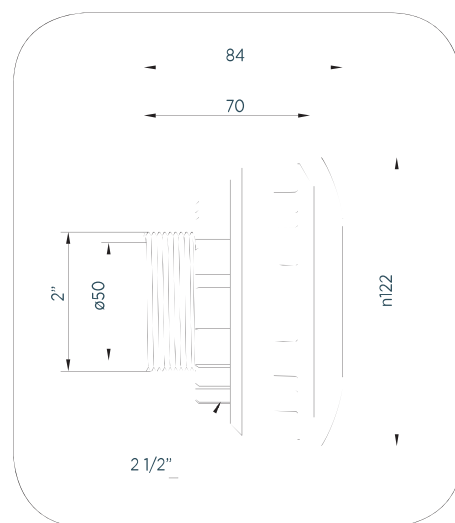


NOZZLE



Con accessorio per aumentare la gittata

With accessory to increase range



CAMPO DI UTILIZZO

Piscine pubbliche e private con strutture in pannelli con rivestimento in PVC

Tecnologia a Skimmer con strutture in pannelli con rivestimento in PVC

Tecnologia a bordo sfioratore con strutture in pannelli con rivestimento in PVC



DESCRIZIONE

Corpo in ABS con n°5 inserti in ottone m 5 attacchi ø50F-2" M
Guarnizioni (n°2 pezzi) per bocchetta
Flangia in ABS per bocchetta
Kit viti inox 316 per bocchetta
Copriflangia in ABS per bocchetta
Diffusore a sfera orientabile in ABS per bocchetta
Ghiera in ABS per diffusore a sfera per bocchetta
Ghiera in ABS per fissaggio bocchetta al pannello
Riduttore di flusso



CARATTERISTICHE TECNICHE

Portata alla velocità massima di immissione di 4 m/s 14,03 m³/h

Portata alla velocità massima di immissione di 3 m/s 10,52 m³/h

Riduttore da inserire nel diffusore a sfera per ridurre il flusso del 40% dei dati indicati compreso nella fornitura



CONTEXT OF USE

Public and private pools with panel structures with PVC lining

Skimmer technology with panel structures with PVC lining

Overflow edge technology with panel structures with PVC lining



DESCRIPTION

ABS body with no.5 brass inserts m 5 fittings ø50F-2" M
Seals (no.2 pieces) for nozzle
ABS flange for nozzle
316 Stainless steel screw kit for nozzle
ABS flange cover for nozzle
Adjustable ABS ball-type jet for nozzle
ABS Ring nut for nozzle ball-type jet
ABS ring nut for fastening nozzle onto panel
Flow reducer



TECHNICAL FEATURES

Flow rate at maximum inlet speed of 4 m/s 14.03 cu. m/h
Flow rate at maximum inlet speed of 3 m/s 10.52 cu. m/h
Reducer to be inserted in ball-type jet in order to reduce the flow by 40% with respect to the indicated data included in the supply

Codice/Code	Descrizione/Description	Pack	Weight	Box (mm)	N° X PALLET	Unit	Price (€)
200200016F	Bocchetta con sfera D.2" M-50F per pannello con rivestimento in PVC Nozzle with ball-type jet D.2-M50 F for panel with PVC lining	50	0,40 Kg	445x575x360	20	NR	
200200016FBK	Bocchetta con sfera d.2" m-50f per pannello con rivestimento in PVC - BLACK Nozzle with ball-type jet D.2-M50 F for panel with PVC lining - Black	50	0,40 Kg	445x575x360	20	NR	
200200016FGR	Bocchetta con sfera d.2" m-50f per pannello con rivestimento in PVC - GRAY Nozzle with ball-type jet D.2-M50 F for panel with PVC lining - Gray	50	0,40 Kg	445x575x361	20	NR	
200200048F	Bocchetta con sfera D.2" M-50F per cemento con rivestimento in PVC Nozzle D.2-M50 F with ball-type jet for concrete with PVC lining	50	0,40 Kg	445x575x360	20	NR	
200200048FBK	Bocchetta con sfera D.2" M-50F per cemento con rivestimento in PVC - BLACK Nozzle D.2-M50 F with ball type jet for concrete with PVC lining - Black	50	0,40 Kg	445x575x360	20	NR	
200200048FGR	Bocchetta con sfera D.2" M-50F per cemento con rivestimento in PVC - GRAY Nozzle D.2-M50 F with ball type jet for concrete with PVC lining - Gray	50	0,40 Kg	445x575x361	20	NR	



OPTIONAL



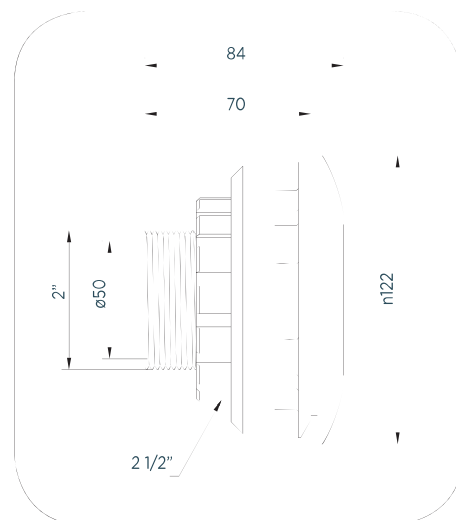
Codice/Code	Descrizione/Description	Pack	Weight	Unit	Price (€)
200200116	Chiave serraggio ghiera / Wrench for ring nut	1	0,06 Kg	NR	

NOZZLE



Bocchetta in ABS D.2”M-50F senza diffusore a sfera per rivestimento in PVC

ABS nozzle D.2”M-50F without ball-type jet with PVC lining



CAMPO DI UTILIZZO

Piscine pubbliche e private con strutture in pannelli con rivestimento in membrane di PVC

Tecnologia a Skimmer con strutture in pannelli con rivestimento in membrane di PVC

Tecnologia a bordo sfioratore con strutture in pannelli con rivestimento in membrane di PVC



CONTEXT OF USE

Public and private pools with panel structures with PVC membrane lining

Skimmer technology with panel structures with PVC membrane lining

Overflow edge technology with panel structures with PVC membrane lining



DESCRIZIONE

Corpo in ABS con n°5 inserti in ottone m 5 attacchi ø50F-2”M

Guarnizioni (n°2 pezzi) per bocchetta

Flangia in ABS per bocchetta

Kit viti inox 316 per bocchetta

Copriflangia in ABS per bocchetta

Ghiera in ABS per fissaggio bocchetta al pannello



DESCRIPTION

ABS body with no.5 brass inserts m 5 fittings ø50F-2”M

Seals (no.2 pieces) for nozzle

ABS flange for nozzle

316 Stainless steel screw kit for nozzle

ABS flange cover for nozzle

ABS ring nut for fastening nozzle onto panel



CARATTERISTICHE TECNICHE

Le portate in mandata o aspirazione sono determinate dal tipo di diffusore



TECHNICAL FEATURES

Inlet or suction flow rates depend on the type of jet

Codice/Code	Descrizione/Description	Pack	Weight	Box (mm)	N° X PALLET	Unit	Price (€)
200200046F	Bocchetta senza diffusore D.2”M-50F per pannello con rivestimento in PVC Nozzle without diffuser D.2”M-50 F for panel with PVC lining	50	0.40 Kg	445x575x360	20	NR	
200200049F	Bocchetta senza diffusore D.2”M-50F per cemento con rivestimento in PVC Nozzle without ball type-jet D.2”M-50 F for concrete with PVC lining	50	0.40 Kg	445x575x360	20	NR	



OPTIONAL



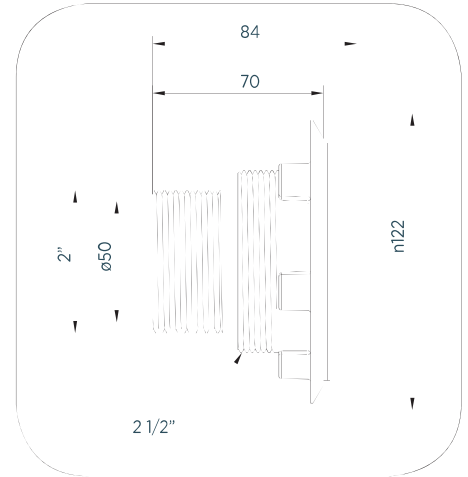
Codice/Code	Descrizione/Description	Price (€)
200200020	Griglia bocchetta in ABS / ABS grid for nozzle	
200200021	Attacco per canna galleggiante / Ring nut tightening wrench for nozzle set	
200200022	Tappo chiusura bocchetta / Cap locking nozzle	
200200022BK	Tappo chiusura bocchetta - Black / Cap locking nozzle - Black	
200200022GR	Tappo chiusura bocchetta - Gray / Cap locking nozzle - Gray	

FLOOR NOZZLE



Bocchetta in ABS D.2”M-50F a pavimento con diffusore radiale per rivestimento in PVC

ABS nozzle D.2”M-50F for floor installation with radial jet for PVC lining



CAMPO DI UTILIZZO

- Piscine pubbliche e private con strutture in cemento con rivestimento in PVC
- Tecnologia a Skimmer con strutture in cemento con rivestimento in PVC
- Tecnologia a bordo sfioratore con strutture in cemento con rivestimento in PVC



CONTEXT OF USE

- Public and private pools with concrete structures with PVC lining
- Skimmer technology with concrete structures with PVC lining
- Overflow edge technology with concrete structures with PVC lining



DESCRIZIONE

- Corpo in ABS con n°5 inserti in ottone m 5 attacchi ø50F-2”M
- Guarnizioni(n°2 pezzi) per bocchetta
- Flangia in ABS per bocchetta
- Kit viti inox 316 per bocchetta
- Copriflangia in ABS per bocchetta
- Diffusore radiale in ABS per bocchetta a pavimento



DESCRIPTION

- ABS body with no.5 brass inserts m 5 fittings ø50F-2”M
- Seals (no.2 pieces) for nozzle
- ABS flange for nozzle
- 316 Stainless steel screw kit for nozzle
- ABS flange cover for nozzle
- Radial ABS jet for floor nozzle



CARATTERISTICHE TECNICHE

- Portata alla velocità massima di immissione di 4 m/s 13,49 m³/h
- Portata alla velocità massima di immissione di 3 m/s 10,12 m³/h



TECHNICAL FEATURES

- Flow rate at maximum inlet speed of 4 m/s 13.49 cu. m/h
- Flow rate at maximum inlet speed of 3 m/s 10.12 cu. m/h

Codice/Code	Descrizione/Description	Pack	Weight	Box (mm)	N° X PALLET	Unit	Price (€)
200200027F	Bocchetta D. 2”M-50F con diffusore radiale per rivestimento in PVC Nozzle D.2”M-50 F with radial jet for PVC lining	50	0,40 Kg	445x575x360	20	NR	
200200027FBK	Bocchetta D. 2”M-50F con diffusore radiale per rivestimento in PVC - BLACK Nozzle D.2”M-50 F with radial jet for PVC lining	50	0,40 Kg	445x575x360	20	NR	
200200027FGR	Bocchetta D. 2”M-50F con diffusore radiale per rivestimento in PVC - GRAY Nozzle D.2”M-50 F with radial jet for PVC lining	50	0,40 Kg	445x575x361	20	NR	



OPTIONAL



Codice/Code	Descrizione/Description	Price (€)
200200116	Chiave per serraggio ghiera per diffusore per bocchetta/ Ring nut tightening wrench for nozzle jet	
200200121	Limitatore angolo di gittata 60-120-180-270 gradi / Trow angle limiter 60-120-180-270 degree	

MAIN DRAIN



Preso di fondo con griglia antivortice in ABS
h 150 mm ø258 D.63F - 75 M per rivestimento in PVC

Main drain with anti-vortex grid in ABS
h 150 mm ø258 D.63F - 75 M. For PVC lining



CAMPO DI UTILIZZO

Piscine pubbliche e private con strutture in cemento con rivestimento in PVC

Tecnologia a Skimmer con strutture in pannelli o cemento con rivestimento in PVC

Tecnologia a bordo sfioratore con strutture in pannelli o cemento con rivestimento in PVC



CONTEXT OF USE

Public and private pools with concrete structures with PVC lining

Skimmer technology with structures in panels or concrete with PVC lining

Overflow edge technology with structures in panels or concrete with PVC lining



DESCRIZIONE

Corpo in ABS con n°10 inserti in ottone m 6 attacchi laterali ø63F-75M

Guarnizioni(n°2 pezzi) per presa di fondo

Flangia in ABS per presa di fondo

Kit viti inox 316 per presa di fondo

Griglia in ABS per presa di fondo



DESCRIPTION

ABS body with no.10 brass inserts m 6 fittings ø63F-75M

Seals (no.2 pieces) for main drain

ABS flange for main drain

316 Stainless steel screw kit for main drain

ABS grid for main drain



CARATTERISTICHE TECNICHE

Portata alla velocità di aspirazione superficiale 29.72 m³/h - velocità 0.5 m/secondo

Portata alla velocità di aspirazione superficiale 17.9 m³/h - velocità 0.3 m/secondo

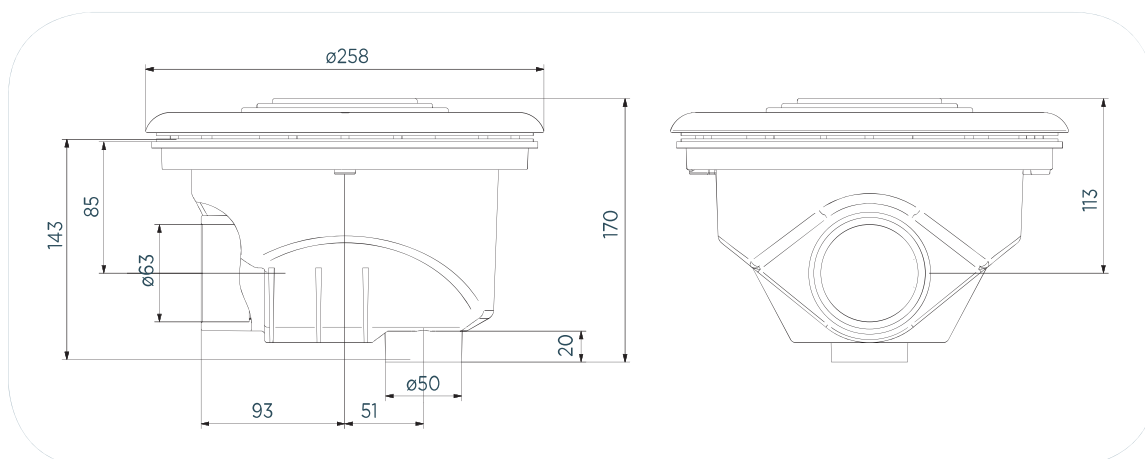


TECHNICAL FEATURES

Flow rate at surface suction speed 29.72 m³/h - speed 0.5 m/s

Flow rate at surface suction speed 17.9 m³/h - speed 0.3 m/s

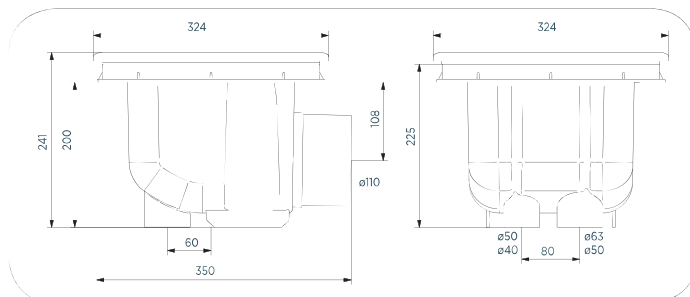
Codice/Code	Descrizione/Description	Pack	Weight	Box (mm)	Volume	Unit	N° X PALLET	Price (€)
200200037	Preso di fondo antivortice d.63F - 75M per rivestimento in PVC Main drain anti-vorter in ABS h 150 mm Ø258 d.63F - 75M for PVC lining	1	2 Kg	263x263x170	0,013 mc	NR	132	
200200037BK	Preso di fondo antivortice d.63F - 75M per rivestimento in PVC - BLACK Main drain anti-vorter in ABS h 150 mm Ø258 d.63F - 75M for PVC lining - Black	1	2 Kg	263x263x170	0,013 mc	NR	132	
200200037GR	Preso di fondo antivortice d.63F - 75M per rivestimento in PVC - GRAY Main drain anti-vorter in ABS h 150 mm Ø258 d.63F - 75M for PVC lining - Gray	1	2 Kg	263x263x170	0,013 mc	NR	132	



MAIN DRAIN



Preso di fondo Aquamax con griglia antivortice in ABS 315x315 D.110F - 125 M per rivestimento in PVC
Main drain Aquamax with anti-vortex grid in ABS 315x315 D.110F - 125 M for PVC lining



A norma UNI EN 13451-3



CAMPO DI UTILIZZO

Piscine pubbliche e private con strutture in pannelli e cemento con rivestimento in PVC

Tecnologia a Skimmer con strutture in pannelli o cemento con rivestimento in PVC

Tecnologia a bordo sfioratore con strutture in pannelli o cemento con rivestimento in PVC



CONTEXT OF USE

Public and private pools with structures in panels and concrete with PVC lining

Skimmer technology with structures in panels or concrete with PVC lining

Overflow edge technology with structures in panels or concrete with PVC lining



DESCRIZIONE

Corpo in ABS con n°20 inserti in ottone m 6 attacchi ø110F-125M

Guarnizioni(n°2 pezzi) per presa di fondo

Flangia in ABS per presa di fondo

Kit viti inox 316 per presa di fondo

Griglia in ABS per presa di fondo



DESCRIPTION

ABS body with no.20 brass inserts m 6 fittings ø110F-125M

Seals (no.2 pieces) for main drain

ABS flange for main drain

316 Stainless steel screw kit for main drain

ABS grid for main drain



CARATTERISTICHE TECNICHE

Portata alla velocità di aspirazione superficiale 52.71 m³/h - velocità 0.5 m/secondo

Portata alla velocità di aspirazione superficiale 31.62 m³/h - velocità 0.3 m/secondo



TECHNICAL FEATURES

Flow rate at surface suction speed 52.71 m³/h - speed 0.5 m/s

Flow rate at surface suction speed 31.62 m³/h - speed 0.3 m/s

Codice/Code	Descrizione/Description	Pack	Weight	Box (mm)	Volume	Unit	N°X PALLET	Price (€)
200200060	Preso di fondo antivortice d.110F - 125 M per rivestimento in PVC Main drain with anti-vortex grid d.110F - 125 M for PVC lining	1	3 Kg	352x352x295	0,036 mc	NR	36	



OPTIONAL



Codice/Code	Descrizione/Description	Price (€)
20020006KIT	Kit adattatore PDF a norma UNI EN 13451/ Adapter kit UNI EN 13451	

OVERFLOW SKIMMER



Skimmer sfioratore in ABS D. 63M-50F
per rivestimento in piastrelle

ABS overflow skimmer D. 63M-50F with tiles



CAMPO DI UTILIZZO

Piscine pubbliche e private con strutture in cemento con rivestimento in Piastrelle

Tecnologia a Skimmer con strutture in cemento con rivestimento in Piastrelle



CONTEXT OF USE

Public and private pools with concrete structures with Tiles
Skimmer technology with concrete structures with Tiles



DESCRIZIONE

Corpo in ABS
Troppo pieno ø 32 M 25 F
Flottante in ABS per Skimmer sfioratore
Cestello per Skimmer in polipropilene
Coperchio per Skimmer in ABS
Cornice coperchio per Skimmer in ABS
Dispositivo anti-intrusione per coperchio Skimmer in ABS
Copricornice in ABS per Skimmer sfioratore
Adattatore in ABS ø 50M - 1"1/2 F



DESCRIPTION

ABS body
Overflow system ø 32 M 25 F
ABS floating weir for Overflow skimmer
Polypropylene basket for skimmer
ABS Skimmer cover
ABS Skimmer frame cover
ABS Skimmer cover anti-intrusion device
ABS frame cover for Overflow skimmer
ABS adapter ø 50M - 1"1/2 F



CARATTERISTICHE TECNICHE

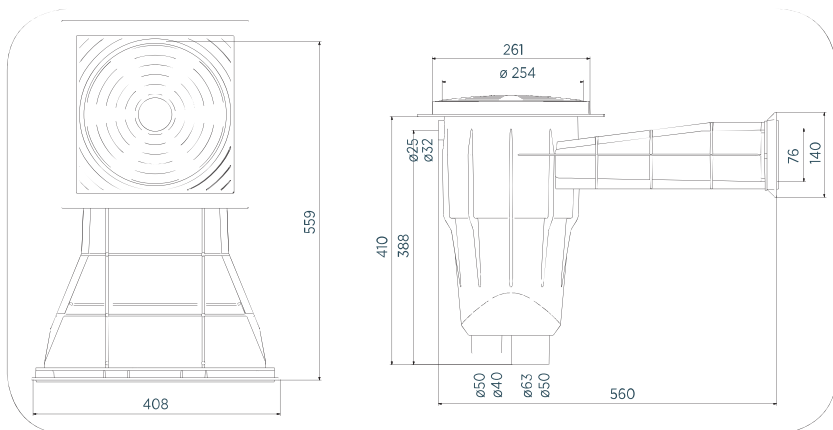
Portata alla velocità 1.7 m/s collegamento ø 50 9.82 m³/h
Portata alla velocità 1.7 m/s collegamento ø 63 15.61 m³/h



TECHNICAL FEATURES

Flow rate at 1.7 m/s fittings ø 50 9.82 cu. m/h
Flow rate at 1.7 m/s fittings ø 63 15.61 cu. m/h

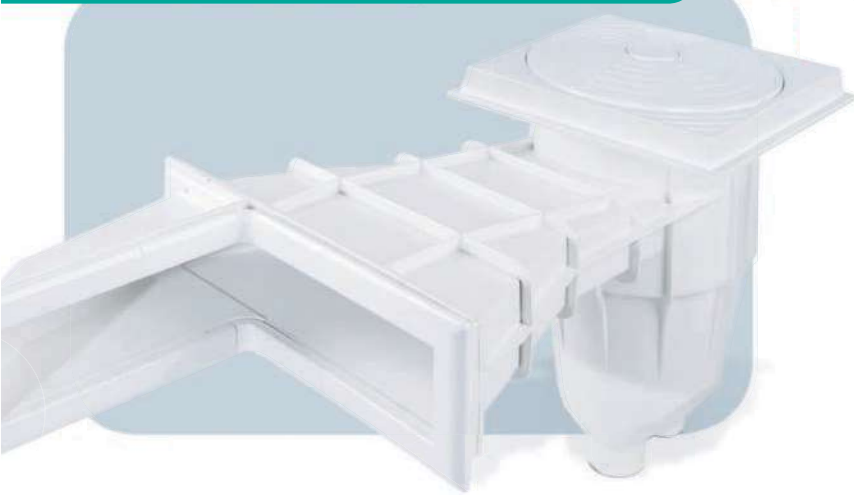
Codice/Code	Descrizione/Description	Pack	Weight	Box (mm)	N° X PALLET	Unit	Price (€)
200200004	Skimmer sfioratore D.50F - 63M per cemento con rivestimento in piastrelle Overflow skimmer D.50G - 63M for concrete with tiles	2	9,2 Kg	435x600x450h	20	NR	
200200004BK	Skimmer sfioratore D.50F - 63M per cemento con rivestimento in piastrelle - BLACK Overflow skimmer D.50G - 63M for concrete with tiles - Black	2	9,2 Kg	435x600x450h	20	NR	
200200004GR	Skimmer sfioratore D.50F - 63M per cemento con rivestimento in piastrelle - GRAY Overflow skimmer D.50G - 63M for concrete with tiles - Gray	2	9,2 Kg	435x600x450h	20	NR	



CORNER OVERFLOW SKIMMER

Skimmer sfioratore in ABS ad angolo D. 50F-63M per rivestimento in piastrelle

ABS corner overflow skimmer D. 50F-63M with tiles



CAMPO DI UTILIZZO

Piscine pubbliche e private con strutture in cemento con rivestimento in Piastrelle

Tecnologia a Skimmer con strutture in cemento con rivestimento in Piastrelle



CONTEXT OF USE

Public and private pools with concrete structures with Tiles

Skimmer technology with concrete structures with Tiles



DESCRIZIONE

Corpo in ABS
Tropo pieno ø 32 m 25 F
Flottante in ABS per Skimmer sfioratore
Cestello per Skimmer in polipropilene
Coperchio per Skimmer in ABS
Cornice coperchio per Skimmer in ABS
Dispositivo anti-intrusione per coperchio Skimmer in ABS
Copricornice per Skimmer sfioratore angolo
Adattatore in ABS ø 50M - 1"1/2 F



DESCRIPTION

ABS body
Overflow system ø 32 m 25 F
ABS floating weir for Overflow skimmer
Polypropylene basket for skimmer
ABS Skimmer cover
ABS Skimmer frame cover
ABS Skimmer cover anti-intrusion device
Frame cover for corner overflow skimmer
ABS adapter ø 50M - 1"1/2 F



CARATTERISTICHE TECNICHE

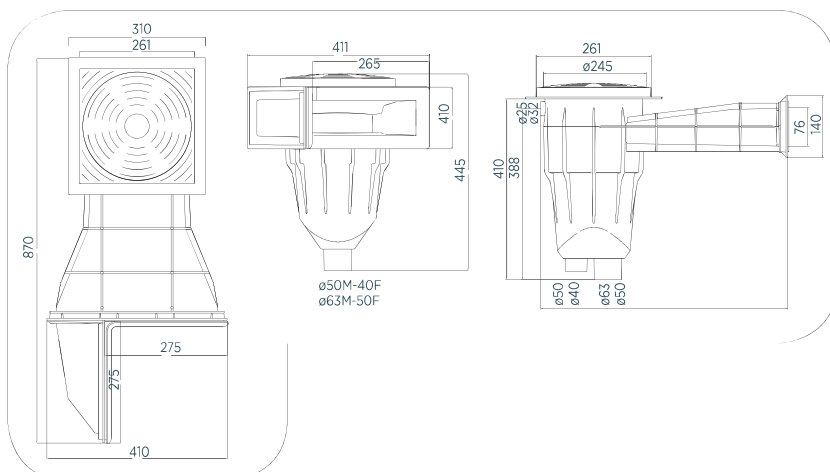
Portata alla velocità 1.7 m/s collegamento ø 50 9.82 m³/h
Portata alla velocità 1.7 m/s collegamento ø 63 15.61 m³/h



TECHNICAL FEATURES

Flow rate at 1.7 m/s fittings ø 50 9.82 cu. m/h
Flow rate at 1.7 m/s fittings ø 63 15.61 cu. m/h

Codice/Code	Descrizione/Description	Pack	Weight (Kg)	Box (mm)	N°X PALLET	Unit	Price (€)
20020002	Skimmer sfioratore ad angolo DX D. 50F-63M per cemento con rivestimento in piastrelle Corner overflow skimmer RH D. 50F-63M for concrete with tiles	2	10,2	450x920x450h	12	NR	
200200045	Skimmer sfioratore ad angolo SX D. 50F-63M per cemento con rivestimento in piastrelle Corner overflow skimmer LH D. 50F-63M for concrete with tiles	2	10,2	450x920x450h	12	NR	



CLASSIC SKIMMER



Skimmer classic in ABS D.50F-63M-63F-75M a battente per rivestimento in piastrelle
ABS Classic skimmer D.50F-63M-63F-75M hinged with tile lining



CAMPO DI UTILIZZO

Piscine pubbliche e private con strutture in cemento con rivestimento in Piastrelle

Tecnologia a Skimmer con strutture in e cemento con rivestimento in Piastrelle



CONTEXT OF USE

Public and private pools with concrete structures with Tiles
 Skimmer technology with concrete structures with Tiles



DESCRIZIONE

Corpo in ABS
 Troppo pieno ø 50 F
 Aletta di regolazione
 Battente in ABS per Skimmer
 Cestello per Skimmer in polipropilene
 Coperchio per Skimmer in ABS
 Cornice coperchio per Skimmer in ABS
 Dispositivo anti-intrusione per coperchio Skimmer in ABS
 Copriflangia in ABS per Skimmer Classic
 Adattatore in ABS ø 50M - 1"1/2 F



DESCRIPTION

ABS body
 Overflow system ø 50 F
 Adjustment tab
 ABS hinged cover for Skimmer
 Polypropylene basket for skimmer
 ABS Skimmer cover
 ABS Skimmer frame cover
 ABS Skimmer cover anti-intrusion device
 ABS flange cover for Classic skimmer
 ABS adapter ø 50M - 1"1/2 F



CARATTERISTICHE TECNICHE

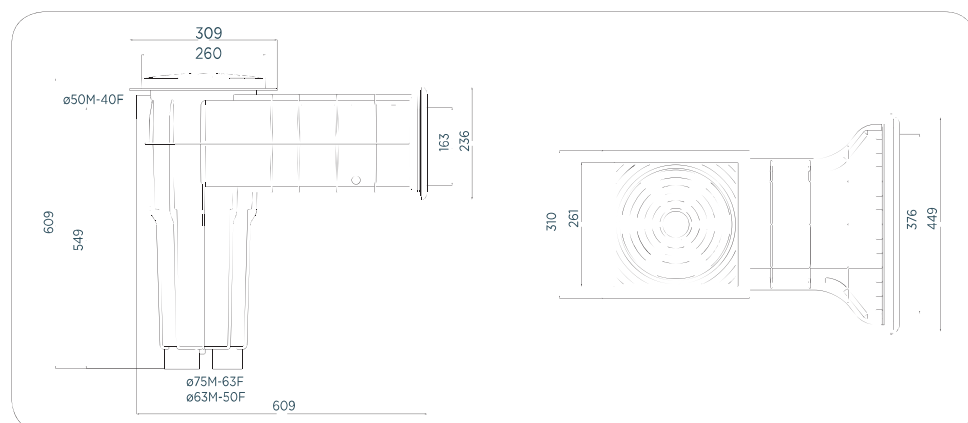
Portata alla velocità 1.7 m/s collegamento ø 50 9.82 m³/h
 Portata alla velocità 1.7 m/s collegamento ø 63 15.61 m³/h
 Portata alla velocità 1.7 m/s collegamento ø 75 22.08 m³/h



TECHNICAL FEATURES

Flow rate at 1.7 m/s fittings ø 50 9.82 cu. m/h
 Flow rate at 1.7 m/s fittings ø 63 15.61 cu. m/h
 Flow rate at 1.7 m/s fittings ø 75 22.08 cu. m/h

Codice/Code	Descrizione/Description	Pack	Weight (Kg)	Box (mm)	N°X PALLET	Unit	Price (€)
2002C0004	Skimmer classic D. 63F-75M-50F-63M a battente per cemento con rivestimento in piastrelle <i>Classic skimmer D. 63F-75M-50F-63M with hinged cover, for concrete with tiles</i>	2	14,5	600x800x610h	6	NR	



NOZZLE

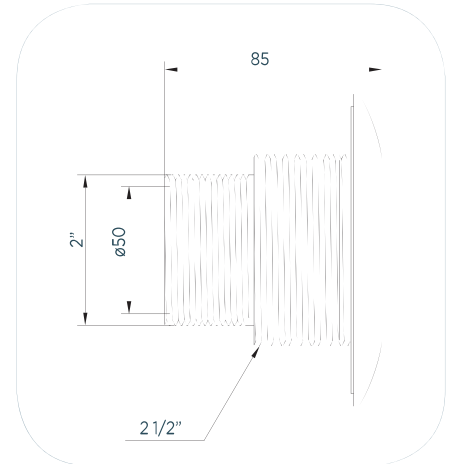


Bocchetta in ABS D.2”M-50 F con diffusore a sfera per rivestimento in piastrelle

ABS nozzle D.2”M-50 F with ball-type jet with tiles



Con accessorio per aumentare la gittata
With accessory to increase range



CAMPO DI UTILIZZO

Piscine pubbliche e private con strutture in cemento o blocchi in EPS con rivestimento in piastrelle o verniciate

Tecnologia a Skimmer per strutture in cemento o blocchi in EPS

Tecnologia a bordo sfioratore per strutture in cemento o blocchi in EPS



CONTEXT OF USE

Public and private pools with structures in concrete or EPS blocks, painted or with Tiles

Skimmer technology for structures in concrete or EPS blocks

Overflow edge technology for structures in concrete or EPS blocks



DESCRIZIONE

Corpo in ABS ø50F-2”M

Copri flangia in ABS per bocchetta

Diffusore a Sfera orientabile in ABS per bocchetta

Ghiera in ABS per diffusore a sfera



DESCRIPTION

ABS body ø50F-2”M

ABS flange cover for nozzle

Adjustable ABS ball-type jet for nozzle

ABS Ring nut for ball-type jet



CARATTERISTICHE TECNICHE

Portata alla velocità massima di immissione di 4 m/s 14,03 m³/h

Portata alla velocità massima di immissione di 3 m/s 10,52 m³/h

Riduttore da inserire nel diffusore a sfera per ridurre il flusso del 40% dei dati indicati compreso nella fornitura



TECHNICAL FEATURES

Flow rate at maximum inlet speed of 4 m/s 14.03 cu. m/h

Flow rate at maximum inlet speed of 3 m/s 10.52 cu. m/h

Reducer to be inserted in ball-type jet in order to reduce the flow by 40% with respect to the indicated data included in the supply

Codice/Code	Descrizione/Description	Pack	Weight	Box (mm)	N° X PALLET	Unit	Price (€)
200200017F	Bocchetta con sfera D. 2”M-50F per cemento con rivestimento in piastrelle Nozzle with ball-type jet D.2”M-50F for concrete with tile lining	50	0,40 Kg	445x575x360	20	NR	
200200017FBK	Bocchetta con sfera D. 2”M-50F per cemento con rivestimento in piastrelle - BLACK Nozzle with ball-type jet D.2”M-50F for concrete with tile lining	50	0,40 Kg	445x575x360	20	NR	
200200017FGR	Bocchetta con sfera D. 2”M-50F per cemento con rivestimento in piastrelle - GRAY Nozzle with ball-type jet D.2”M-50F for concrete with tile lining	50	0,40 Kg	445x575x361	20	NR	



OPTIONAL



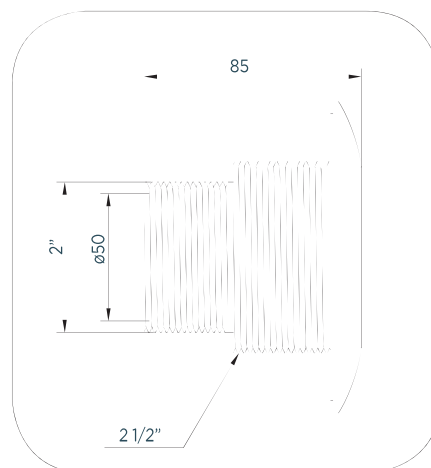
Codice/Code	Descrizione/Description	Price (€)
200200116	Chiave per serraggio ghiera per diffusore per bocchetta/ Ring nut tightening wrench for nozzle jet	

NOZZLE



Bocchetta in ABS D.2”M-50 F senza diffusore a sfera per rivestimento piastrelle

ABS nozzle D.2”M-50 F without ball-type jet with tiles



CAMPO DI UTILIZZO

Piscine pubbliche e private con strutture in cemento o blocchi in EPS con rivestimento in piastrelle o verniciate

Tecnologia a Skimmer per strutture in cemento o blocchi in EPS

Tecnologia a bordo sfioratore per strutture in cemento o blocchi in EPS



CONTEXT OF USE

Public and private pools with structures in concrete or EPS blocks, painted or with tiles

Skimmer technology for structures in concrete or EPS blocks

Overflow edge technology for structures in concrete or EPS blocks



DESCRIZIONE

Corpo in ABS ø50F-2”M

Copri flangia ad incastro in ABS



DESCRIPTION

ABS body ø50F-2”M

Snap-on ABS flange cover



CARATTERISTICHE TECNICHE

Le portate in mandata o aspirazione sono determinate dal tipo di diffusore

La possibilità di inserire il corpo faretto spot in tutte le versioni



TECHNICAL FEATURES

Inlet or suction flow rates depend on the type of jet
All versions can be fitted with spot lights

Codice/Code	Descrizione/Description	Pack	Weight	Box (mm)	N° X PALLET	Unit	Price (€)
200200047F	Bocchetta D.2”M-50 F senza diffusore per cemento con rivestimento piastrelle Nozzle D.2”M-50 F without diffuser for concrete with tile lining	50	0.40 Kg	445x575x360	20	NR	



OPTIONAL

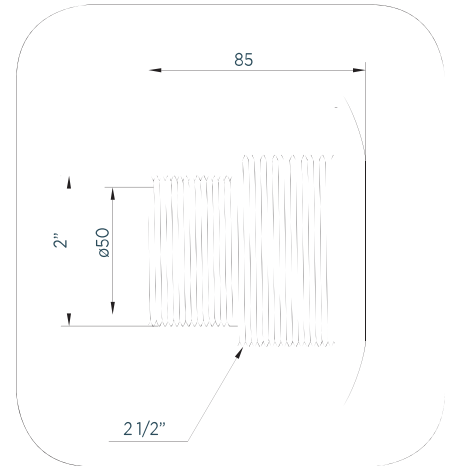


Codice/Code	Descrizione/Description	Price (€)
200200020	Griglia bocchetta in ABS / ABS grid for nozzle	
200200021	Attacco per canna galleggiante / Ring nut tightening wrench for nozzle set	
200200022	Tappo chiusura bocchetta / Cap locking nozzle	
200200022BK	Tappo chiusura bocchetta - Black / Cap locking nozzle - Black	
200200022GR	Tappo chiusura bocchetta - Gray / Cap locking nozzle - Gray	

FLOOR NOZZLE



Bocchetta in ABS D.2”M-50F a pavimento con diffusore radiale per rivestimento in piastrelle
 ABS nozzle D.2”M-50F for floor installation with radial jet for tiles



CAMPO DI UTILIZZO

Piscine pubbliche e private con strutture in cemento con rivestimento in piastrelle
 Tecnologia a Skimmer con strutture in cemento con rivestimento in piastrelle
 Tecnologia a bordo sfioratore con strutture in cemento con rivestimento in piastrelle



CONTEXT OF USE

Public and private pools with concrete structures with tiles
 Skimmer technology with concrete structures with tiles
 Overflow edge technology with concrete structures with tiles



DESCRIZIONE

Corpo in ABS ø50F-2”M
 Copriflangua in ABS per bocchetta
 Diffusore radiale in ABS per bocchetta a pavimento



DESCRIPTION

ABS body ø50F-2”M
 ABS flange cover for nozzle
 Radial ABS jet for floor nozzle



CARATTERISTICHE TECNICHE

Portata alla velocità massima di immissione di 4 m/s 13.49 m³/h
 Portata alla velocità massima di immissione di 3 m/s 10,12 m³/h



TECHNICAL FEATURES

Flow rate at maximum inlet speed of 4 m/s 13.49 cu. m/h
 Flow rate at maximum inlet speed of 3 m/s 10.12 cu. m/h

Codice/Code	Descrizione/Description	Pack	Weight	Box (mm)	N° X PALLET	Unit	Price (€)
200200028F	Bocchetta D. 2”M-50F per cemento con rivestimento in piastrelle Nozzle D.2” M-50F width radial jet for tiles lining	50	0,40 Kg	445x575x360	20	NR	
200200028FBK	Bocchetta D. 2”M-50F per cemento con rivestimento in piastrelle - BLACK Nozzle D.2” M-50F width radial jet for tiles lining - Black	50	0,40 Kg	445x575x360	20	NR	
200200028FGR	Bocchetta D. 2”M-50F per cemento con rivestimento in piastrelle - GRAY Nozzle D.2” M-50F width radial jet for tiles lining - Gray	50	0,40 Kg	445x575x361	20	NR	



OPTIONAL



Codice/Code	Descrizione/Description	Price (€)
200200116	Chiave di serraggio ghiera per diffusore/Ringnut tightening wrench	
200200121	Limitatore angolo di gittata 60-120-180-270 /Throw angle limiter 60-120-180-270	

MAIN DRAIN



Preso di fondo 315x315 Aquamax con griglia antivortice in ABS D.110F - 125 M per rivestimento in piastrelle
Main drain Aquamax with anti-vortex grid in ABS 315x315 D.110F - 125 M for tile lining

A norma UNI EN 13451-3



CAMPO DI UTILIZZO

Piscine pubbliche e private con strutture in cemento con rivestimento in Piastrelle

Tecnologia a Skimmer con strutture in cemento con rivestimento in Piastrelle

Tecnologia a bordo sfioratore con strutture in pannelli e cemento con rivestimento in Piastrelle



CONTEXT OF USE

Public and private pools with concrete structures with Tiles

Skimmer technology with concrete structures with Tiles

Overflow edge technology with structures in panels and concrete with Tiles



DESCRIZIONE

Corpo in ABS attacchi $\varnothing 110F-125M$
Griglia in ABS per presa di fondo
Viti n° 4 inox 316 per fissaggio griglia



DESCRIPTION

ABS body fittings $\varnothing 110F-125M$
ABS grid for main drain
No. 4 316 stainless steel screws for grid fastening



CARATTERISTICHE TECNICHE

Portata alla velocità di aspirazione superficiale 52.71 m³/h - velocità 0.5 m/secondo

Portata alla velocità di aspirazione superficiale 31.62 m³/h - velocità 0.3 m/secondo



TECHNICAL FEATURES

Flow rate at surface suction speed 52.71 m³/h - speed 0.5 m/s
Flow rate at surface suction speed 31.62 m³/h - speed 0.3 m/s

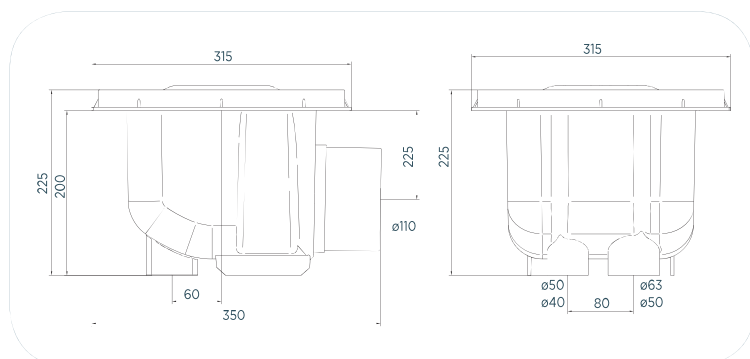
Codice/Code	Descrizione/Description	Pack	Weight	Box (mm)	Volume	N° X PALLET	Unit	Price (€)
200200061	Preso di fondo antivortice D.110F - 125 M per rivestimento in piastrelle Main drain with anti-vortex grid D.110F - 125 M for tile lining	1	3 Kg	352x352x295	0,036 Kg	36	NR	



OPTIONAL



Codice/Code	Descrizione/Description	Price (€)
20020006KIT	Kit adattatore a norma UNI EN 13451/ Adapter kit UNI EN 13451	



MAIN DRAIN



Preso di fondo con griglia antivortice in ABS h 150 mm
250x250mm D.63F - 75 M per rivestimento in piastrelle

Main drain with anti-vortex grid in ABS h 150 mm
250x250mm D.63F - 75 M for tile lining



CAMPO DI UTILIZZO

Piscine pubbliche e private con strutture in cemento con rivestimento in Piastrelle

Tecnologia a Skimmer con strutture in cemento con rivestimento in Piastrelle

Tecnologia a bordo sfioratore con strutture in cemento con rivestimento in Piastrelle



CONTEXT OF USE

• Public and private pools with concrete structures with Tiles

• Skimmer technology with concrete structures with Tiles

• Overflow edge technology with concrete structures with Tiles



DESCRIZIONE

Corpo in ABS ø63F-75M

Kit viti inox 316 per presa di fondo quadrata

Griglia in ABS per presa di fondo quadrata



DESCRIPTION

ABS body ø63F-75M

316 Stainless steel screw kit for square main drain

ABS grid for square main drain



CARATTERISTICHE TECNICHE

Portata alla velocità di aspirazione superficiale 28.11 m³/h - velocità 0.5 m/secondo

Portata alla velocità di aspirazione superficiale 16.86 m³/h - velocità 0.3 m/secondo

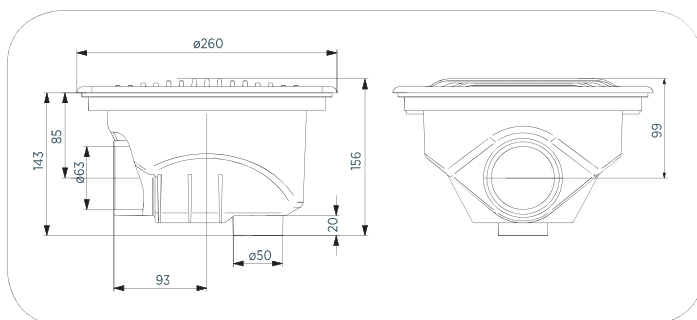


TECHNICAL FEATURES

Flow rate at surface suction speed 28.11 m³/h - speed 0.5 m/s

Flow rate at surface suction speed 16.86 m³/h - speed 0.3 m/s

Codice/Code	Descrizione/Description	Pack	Weight	Box (mm)	Volume	N° X PALLET	Unit	Price (€)
200200038	Preso di fondo antivortice D.63F - 75 M per rivestimento in piastrelle Main drain with anti-vortex grid D.63F - 75 M for tile lining	1	2 Kg	263x263x170	0.13 mc	132	NR	



CONDUIT



Passante a muro ABS per bocchetta 2"1/2F-1"1/2F | 250mm

ABS wall-through pipe for nozzle
2"1/2F-1"1/2F | 250mm



Passante a muro ABS per bocchetta 2"1/2F-1"1/2F | 300mm

ABS wall-through pipe for nozzle
2"1/2F-1"1/2F | 300mm



CAMPO DI UTILIZZO

Piscine pubbliche e private con strutture in cemento per bocchette con rivestimento in PVC e Piastrelle

Tecnologia a Skimmer con strutture in cemento per bocchette con rivestimento in PVC e Piastrelle

Tecnologia a bordo sfioratore con strutture in cemento per bocchette con rivestimento in PVC e Piastrelle



CONTEXT OF USE

Public and private pools with concrete structures for nozzles with PVC lining and Tiles

Skimmer technology with concrete structures for nozzles with PVC lining and Tiles

Overflow edge technology with concrete structures for nozzles with PVC lining and Tiles



DESCRIZIONE

Corpo in ABS con alloggiamento bocchetta 2"1/2 F -1"1/2 F
Tappi di protezione filetti (pz°2)



DESCRIPTION

ABS body with nozzle housing 2"1/2 F -1"1/2 F
Thread protection caps (2 pcs)



CARATTERISTICHE TECNICHE

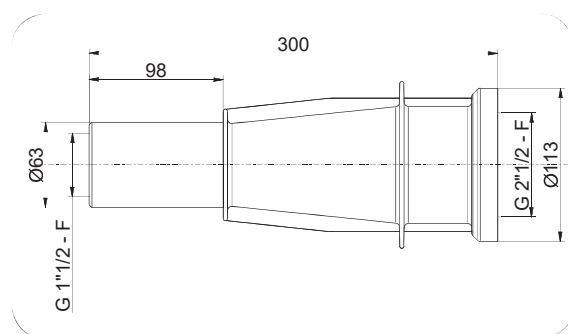
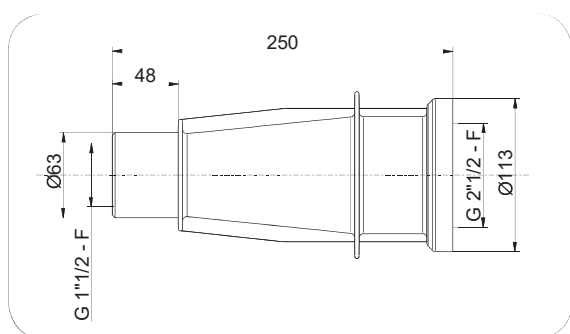
Portata alla velocità massima di immissione di 4 m/s 14,03 m³/h



TECHNICAL FEATURES

Flow rate at maximum inlet speed of 4 m/s 14.03 cu. m/h

Codice/Code	Descrizione/Description	Pack	Weight	Box (mm)	N° X PALLET	Unit	Price (€)
200200686	Passante a muro ABS per bocchetta 2"1/2F-1"1/2F 250 mm ABS wall-through pipe for nozzle 2"1/2F-1"1/2F 250 mm	25	0.50 Kg	445x575x360	20	NR	
200200685	Passante a muro ABS per bocchetta 2"1/2F-1"1/2F 300 mm ABS wall-through pipe for nozzle 2"1/2F-1"1/2F 300 mm	25	0.50 Kg	445x575x360	20	NR	



LEVEL REGULATOR



Regolatore di livello meccanico

Mechanical level regulator



CAMPO DI UTILIZZO

Piscine pubbliche e private con strutture in pannelli o cemento
Tecnologia a Skimmer con strutture in pannelli o cemento



CONTEXT OF USE

Public and private pools with structures in panels or concrete
Skimmer technology with structures in panels or concrete



DESCRIZIONE

Corpo in ABS
Adattatore coperchio
Coperchio per Skimmer in ABS
Cornice coperchio per Skimmer in ABS
Rubinetto con galleggianti G 3/8" M
Tronchetto per troppo pieno
Sistema anti-intrusione per coperchio Skimmer
Il regolatore di livello meccanico idoneo per le piscine a Skimmer codice:



DESCRIPTION

ABS body
Cover adapter
ABS Skimmer cover
ABS Skimmer frame cover
Tap with floaters G 3/8" M
Overflow system stub pipe
Anti-intrusion system for Skimmer cover
Mechanical level regulator is suitable for pools with Skimmer technology



CARATTERISTICHE TECNICHE

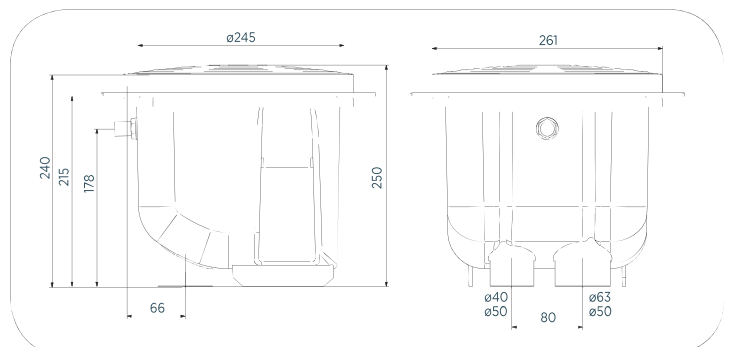
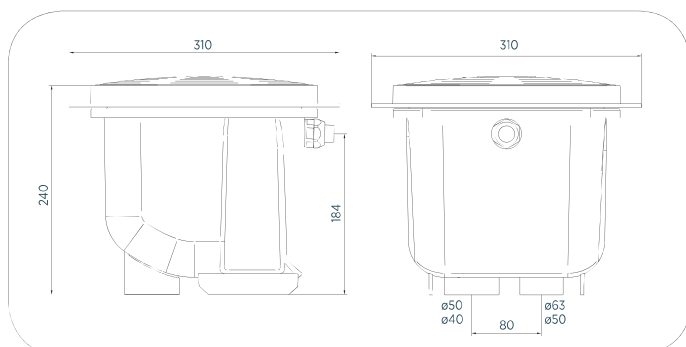
Collegamento ø50F alla bocchetta
Collegamento ø50M per il collegamento del troppo pieno (da forare in opera)
Collegamento idrico 3/8" M



TECHNICAL FEATURES

Nozzle connection ø50F
Overflow system connection ø50M (to be drilled during installation)
Water connection 3/8" M

Codice/Code	Descrizione/Description	Pack	Weight	Box (mm)	Volume	N° X PALLET	Unit	Price (€)
200200059	Regolatore di livello meccanico <i>Mechanical level regulator</i>	1	2 Kg	352x352X295	0.045 mc	36	NR	
200200059BK	Regolatore di livello meccanico - BLACK <i>Mechanical level regulator - Black</i>	1	2 Kg	352x352X295	0.045 mc	36	NR	
200200059GR	Regolatore di livello meccanico - GRAY <i>Mechanical level regulator - Gray</i>	1	2 Kg	352x352X295	0.045 mc	36	NR	



LEVEL REGULATOR



Regolatore di livello elettronico

Electronic level regulator



CAMPO DI UTILIZZO

Piscine pubbliche e private con strutture in pannelli e cemento
Tecnologia a Skimmer con strutture in pannelli e cemento



CONTEXT OF USE

Public and private pools with structures in panels and concrete
Skimmer technology with structures in panels and concrete



DESCRIZIONE

Corpo in ABS
Adattatore coperchio
Coperchio per Skimmer in ABS
Cornice coperchio per Skimmer in ABS
Sonda di livello
Supporto per regolazione della sonda di livello
Tronchetto per troppo pieno
Sistema anti-intrusione per coperchio Skimmer
Il regolatore di livello elettronico è idoneo per le piscine ad Skimmer *codice:*



DESCRIPTION

ABS body
Cover adapter
ABS Skimmer cover
ABS Skimmer frame cover
Level sensor
Support for level sensor adjustment
Overflow system stub pipe
Anti-intrusion system for Skimmer cover
The electronic level regulator is suitable for pools with Skimmer technology



CARATTERISTICHE TECNICHE

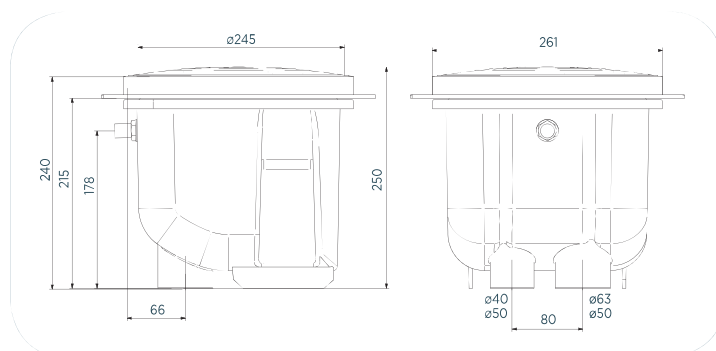
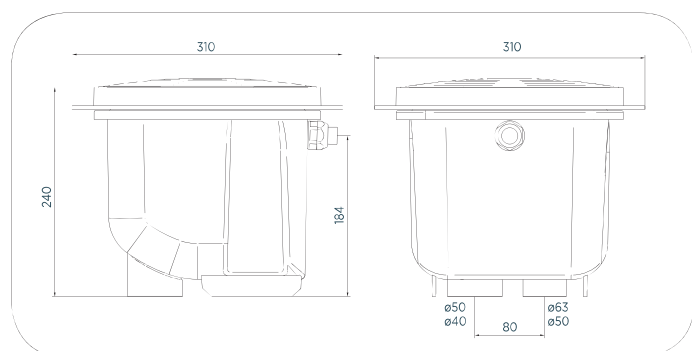
Collegamento ø50F alla bocchetta
Collegamento ø50M per il collegamento del troppo pieno (da forare in opera)



TECHNICAL FEATURES

Nozzle connection ø50F
Overflow system connection ø50M (to be drilled during installation)

Codice/Code	Descrizione/Description	Pack	Weight	Box (mm)	Volume	N° X PALLET	Unit	Price (€)
200200730	Regolatore di livello elettronico Electronic level regulator	1	2 Kg	352x352x295	0.045 mc	36	NR	



FLOOR NOZZLE GEYSER JET



Bocchetta in ABS d.2”M-50f a pavimento con diffusore geysers per riv. In PVC

ABS nozzle D.2”M-50F for floor installation with geysers jet for PVC lining



CAMPO DI UTILIZZO

- Piscine pubbliche e private con strutture in cemento con rivestimento in PVC
- Tecnologia a Skimmer con strutture in cemento con rivestimento in PVC
- Tecnologia a bordo sfioratore con strutture in cemento con rivestimento in PVC



CONTEXT OF USE

- Public and private pools with concrete structures with PVC lining
- Skimmer technology with concrete structures with PVC lining
- Overflow edge technology with concrete structures with PVC lining



DESCRIZIONE

- Corpo in ABS con n° 5 inserti in ottone m 5 attacchi ø50F-2”M
- Guarnizioni (n° 2 pezzi) per bocchetta
- Flangia in ABS per bocchetta
- Kit viti inox per bocchetta
- Copriflangia in ABS per bocchetta
- Diffusore geysers in ABS per bocchetta a pavimento



DESCRIPTION

- ABS body with no. 5 brass inserts m 5 fittings ø50F-2”M
- Seals (no. 2 pieces) for nozzle
- ABS flange for nozzle
- 316 Stainless steel screw kit for nozzle
- ABS flange cover for nozzle
- Radial ABS jet for floor nozzle



CARATTERISTICHE TECNICHE

- Portata massima 11.00m³/h



TECHNICAL FEATURES

- Flow rate at maximum 11.00m³/h

Codice/Code	Descrizione/Description	Price (€)
200200035F	Bocchetta in abs d.2”M-50f a pavimento con diffusore geysers per riv. In pvc / ABS nozzle D.2”M-50F for floor installation with geysers jet. For PVC lining	
200200036F	Bocchetta in abs d.2”M-50f a pavimento con diffusore geysers per riv. CA / ABS nozzle D.2”M-50F for floor installation with geysers jet. For tiles	



OPTIONAL

Codice/Code	Descrizione/Description	Price (€)
200200116	Chiave per serraggio ghiera per diffusore a sfera per bocchetta / Ring nut tightening wrench for nozzle ball-type jet	pe jet

SKIMMER



RICAMBI/ SPARE PARTS

1



2



3



4



5



6



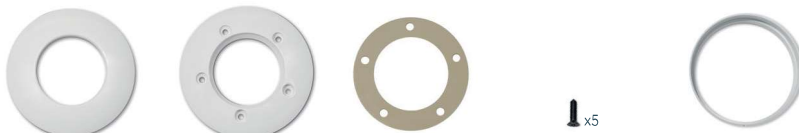
N°	Code/Code	Modello/Model	Descrizione/Description	Price (€)
1	200200009	PVC	CORREDO SKIMMER DIRITTO PER RIVESTIMENTO IN PVC / overflow Skimmer kit for PVC lining	
	200200009BK	PVC	CORREDO SKIMMER DIRITTO PER RIVESTIMENTO IN PVC- Black / overflow Skimmer kit for PVC lining - Black	
	200200009GR	PVC	CORREDO SKIMMER DIRITTO PER RIVESTIMENTO IN PVC - Gray / overflow Skimmer kit for PVC lining - Gray	
	200200080	TILE	CORREDO SKIMMER DIRITTO PER RIVESTIMENTO IN PIASTRELLE / overflow Skimmer kit for tile lining	
2	200200005C	PVC-TILE	KIT CESTELLO SKIMMER COMPLETO DI MANICO / basket Skimmer kit complete of basket handle	
3	200200240	PVC-TILE	KIT CORNICE COPERCHIO E PROLUNGA / cover frame and extension kit	
4	200200008	PVC	CORREDO FLANGE SKIMMER AD ANGOLO PER RIVESTIMENTO IN PVC / kit flange for corner skimmer with PVC lining	
	200200280	TILE	CORREDO FLANGE SKIMMER AD ANGOLO PER RIVESTIMENTO IN PIASTRELLE / kit flange for corner skimmer with TILE lining	
5	2002C0055	PVC	CORREDO SKIMMER CLASSIC VERSIONE PVC / kit for Skimmer classic PVC version	
	2002C0058	TILE	CORREDO SKIMMER CLASSIC VERSIONE PIASTRELLE / kit for Skimmer classic tile version	
6	2002C0007N	PVC-TILE	BATTENTE SKIMMER IN ABS / ABS hinged cover for skimmer	

NOZZLE



RICAMBI/ SPARE PARTS

1



2



3



N°	Code/Code	Modello/Model	Descrizione/Description	Price (€)
1	200200255	PVC	KIT FLANGIA E COPRIFLANGIA BOCCHETTA PANEL/CA/L/USE PER PVC / Flange and cover kit for nozzle PANEL CA/L/USE for PVC	
	200200053	TILE	COPRIFLANGIA BOCCHETTA PANEL/CA/L/USE PER PIASTRELLE / Flange for nozzle PANEL CA/L/USE for tile	
	200200053BK	TILE	COPRIFLANGIA BOCCHETTA PANEL/CA/L/USE PER PIASTRELLE - Black / Flange for nozzle PANEL CA/L/USE for tile - Black	
	200200053GR	TILE	COPRIFLANGIA BOCCHETTA PANEL/CA/L/USE PER PIASTRELLE - Gray / Flange for nozzle PANEL CA/L/USE for tile - Gray	
2	200200250	PVC-TILE	KIT BOCCHETTA DIFFUSORE PANEL CA/L/USE / Nozzle diffusor kit PANEL CA/L/USE	
3	200200245	PVC-TILE	KIT BOCCHETTA GALLEGGIANTE PANEL/CA/L/USE / PANEL/CA/L/USE Nozzle floating kit	

FLOOR NOZZLE



RICAMBI/ SPARE PARTS

1



2



N°	Code/Code	Modello/Model	Descrizione/Description	Price (€)
1	200200260	PVC	KIT BOCCHETTA ABS D.2" M-50F SENZA DIFFUSORE / ABS D.2" M-50F Nozzle kit without diffusor	
	200200053	TILE	COPRIFLANGIA BOCCHETTA PANEL/CA/L/USE PER PIASTRELLE / Flange for nozzle PANEL CA/L/USE for tile	
2	200200030	PVC-TILE	DIFFUSORE RADIALE IN ABS PER BOCCHETTA / Radial ABS kit jet for nozzle	
	200200030BK	PVC-TILE	DIFFUSORE RADIALE IN ABS PER BOCCHETTA - Black / Radial ABS kit jet for nozzle - Black	
	200200030GR	PVC-TILE	DIFFUSORE RADIALE IN ABS PER BOCCHETTA - Gray / Radial ABS kit jet for nozzle - Gray	

Bocchetta in ABS d.2”M-50f a pavimento con diffusore geyser per riv. In PVC

ABS nozzle D.2”M-50F for floor installation with geyser jet for PVC lining



RICAMBI/ SPARE PARTS



Codice/Code	Descrizione/Description	Pack	Weight	Unit	Price (€)
200200031	Diffusore geyser in ABS per bocchetta / Geyser ABS jet for nozzle	1	0.1 Kg	NR	
200200355	Kit flangia bocchetta / ABS flange kit	1	0.3 Kg	NR	

MAIN DRAIN



RICAMBI/ SPARE PARTS

1



2



3



4



N°	Code/Code	Modello/Model	Descrizione/Description	Price (€)
1	200200633	ROT.	KIT PRESA DI FONDO TONDA - GRIGLIA TONDA IN ABS + VITI / main drain kit - ABS rounded grid + screwes	
2	200200360	ROT.	KIT PRESA DI FONDO TONDA - CORREDO FLANGIA GUARNIZIONI / main drain kit - seal flange kit	
3	200200265	RETT.	KIT GRIGLIA ANTIVORTICE QUADRA FONDO - PBT BIANCO + VITI / square anti-vortex grid main drain - white pbt + screw	
4	200200270	RETT.	KIT FLANGIA PRESA DI FONDO QUADRA / square flange kit main drain	

MAIN DRAIN

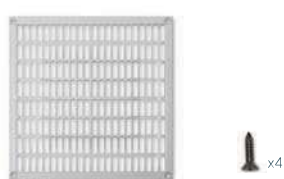


RICAMBI/ SPARE PARTS

1



2



N°	Code/Code	Modello/Model	Descrizione/Description	Price (€)
1	200200290	D.75 M	KIT GRIGLIA QUADRA 75M /square grid 75m kit	
2	200200295	D.125 M	KIT GRIGLIA QUADRA 125M /square grid 125m kit	

LEVEL REGULATOR



RICAMBI/ SPARE PARTS

1



2



3



N°	Code/Code	Modello/Model	Descrizione/Description	Price (€)
1	200200350	MEC-ELE	KIT COPERCHIO REGOLATORE / Top kit regulator	
2	200200119	MEC	KIT RICAMBIO RUBINETTO E SFERE REGOLATORE DI LIVELLO MECCANICO / spare parts for mechanical level regulator Aqua	
3	ADSLG5	ELE	SONDA DI LIVELLO/ Level sensor	