



POMPE DOSATRICI A MOTORE

MOTOR DRIVEN PUMPS

www.aqua.it

Indice generale/*General index*

SERIE MS/MS SERIES

Pompe a membrana meccanica <i>Mechanical diaphragm pumps</i>	p. 3
Caratteristiche <i>Features</i>	p. 4
Applicazioni dei materiali pompanti <i>Materials applications</i>	p. 5
Composizioni materiali <i>Material executions</i>	p. 6 - 7
Dimensioni <i>Dimensions</i>	p. 8 - 9
Dati tecnici <i>Technical data</i>	p. 10 - 12

SERIE MV/MV SERIES

Pompa a membrana meccanica predisposta per l'installazione dell'agitatore <i>Mechanical diaphragm pumps prefitted for mixer installation</i>	p. 13
Caratteristiche tecniche <i>Technical features</i>	p. 14 - 15

SERIE PS/PS SERIES

Pompe dosatrici a motore a pistone ibrido <i>Motor driven Hybrid plunger pump</i>	p. 16
Dati tecnici <i>Technical data</i>	p. 17 - 18
Configurazioni standard <i>Standard configurations</i>	p. 19

ACCESSORI/ACCESORIES	p. 20
CODIFICA/CODING	p. 21 - 22

SERIE MS – POMPE A MEMBRANA MECCANICA

MS SERIES - MECHANICAL DIAPHRAGM PUMPS

La serie MS rappresenta una tipologia di pompa dosatrice a membrana meccanica. Facile da usare con una manutenzione minima, è realizzata seguendo elevati standard qualitativi. Il liquido da dosare è separato dal meccanismo da una membrana. Questa, oltre a dosare, protegge il meccanismo dalle influenze negative del liquido dosato.

Sicura, senza perdite e con le parti in movimento all'interno del corpo pompa.

Ampia scelta di portate, fino a 1000 litri/ora e pressioni fino a 16 bar.

Accuratezza +/- 2% dal 10% al 100% della portata nominale.

Regolazione micrometrica manuale standard, 1 mm per giro della manopola. Possibilità di regolare dallo 0 al 100% della corsa sia con la pompa in movimento che ferma.

Attuatori elettrici o inverter a bordo motore disponibili per la variazione della portata della pompa come optional.

The AQUA PUMPS MS series are mechanically actuated diaphragm dosing pumps for dosing liquids. Easy to use with minimum maintenance. AQUA series are built following high quality standard. The medium to be pumped is separated from the drive by a diaphragm. This is thus protected from damaging influences of the medium.

Safe, no external moving parts and leak free operations. Wide range of flowrate, up to 1000 liters for hour and pressure up to 14 bar. Accuracy +/- 2% from 10% to 100% of nominal flow.

Standard micrometric manual adjustment, 1 mm per turn. 0- 100% of adjustment while running or steady.

Electric actuator or inverter on board optional.

PANORAMICA DEI VANTAGGI

OVERVIEW OF ADVANTAGES

- Senza perdite;
Leak-free;
- Poca e semplice manutenzione;
Low and simple maintenance;
- Lunga vita della membrana;
Diaphragm long life service;
- Caratteristiche di controllo lineari;
Linear control features;
- Nuovi materiali innovativi.
New innovative materials.

MOTORI

MOTORS

- Standard di alta qualità made in Italy,
-) 0.18Kw - 0.37Kw 3Ph, 230/480 V, 50/60 Hz
-) 0.37Kw 1Ph, 230 V, 50 Hz;
Standard high quality italian brand,
-) 0.18Kw - 0.37Kw 3Ph, 230/480 V, 50/60 Hz
-) 0.37Kw 1Ph, 230 V, 50 Hz;
- Optional: Motori atex, brushless sincroni, servoventilati, tropicalizzati. Flangia e accoppiamento NEMA disponibili.

Optional: Eex-d, brushless, servoventilated, tropicalised. NEMA flange and coupling available.

APPLICAZIONI

APPLICATIONS

- Trattamento acque;
Water treatment;
- Trattamento acque reflue;
Waste water treatment;
- Industria delle bevande;
Beverage industry;
- Industria alimentare;
Food industry;
- Cartiere;
Pulp and paper industry;
- Fertirrigazione e trattamento acque reflue allevamenti;
Fertirrigation / Sewaging;
- Impianti di desalinizzazione.
Desalinationplants.

REGOLAZIONI OPZIONALI

OPTIONAL ADJUSTMENTS

- Attuatori elettrici;
Electric actuator;
- Inverter a bordo motore sincrono brushless.
Inverter on board with digital and analog inputs and outputs optional.



CARATTERISTICHE FEATURES

MATERIALI MATERIALS

L'alta qualità dei materiali garantisce operazioni in lavoro continuo.

The high quality of the materials guarantees reliable continuous operation.

MATERIALI DEL CORPO POMPA PUMP-BODY MATERIALS

Aqua introduce, per la serie FGM fino a 250 l/h, un materiale di nuova concezione, specificamente sviluppato per rimpiazzare l'alluminio senza allontanarsi dalle sue caratteristiche di resistenza e robustezza. Il nuovo materiale TECH è forte e duraturo come l'alluminio ma più leggero. Per le portate fino a 1000 litri ora invece è utilizzato il corpo pompa in alluminio classico.

Aqua introduces, for his FGM series up to 250 L/h, a new material concept, specifically designed to replace aluminum without departing from its strength characteristics. The new "TECH" material is as strong and durable as aluminum but lighter. Aluminum pump body for high flowrate up to 1000 L/h.

MATERIALI DELLE TESTATE POMPANTI PUMP-HEAD MATERIALS

Polipropilene rinforzato, PVDF puro e acciaio inox 316L sono i nostri materiali standard delle testate. PTFE, titanium, pvc ed altri sono materiali disponibili su richiesta.

PP reinforced, pure PVDF and S.S.316L as standard pump-head materials. PTFE, PVC TITANIUM. and others materials available on request.

MATERIALI DELLE MEMBRANE DIAPHRAGM MATERIALS

PTFE.

PTFE coated.

MATERIALI DELLE SFERE VALVE BALLS MATERIALS

PYREX, PTFE, Inox 316L, sfere standard in ceramica.

PYREX, PTFE, S.S.316L, ceramic standard balls valve.

MATERIALI DELLE GUARNIZIONI VALVE SEALS MATERIALS

Guarnizioni valvole standard in FPM, EPDM, PTFE.

FPM, EPDM, PTFE standard valve seals.

UNITÀ MOTRICE DRIVE UNIT

L'unità motrice per ogni pompa consiste in un motore di una comprovata marca, accoppiato ad un meccanismo di trasmissione del moto in una robusta cassa.

I motori standard assemblati sulle pompe sono trifase 0.18kw e 0.37 kw e, se necessario, sono disponibili anche taglia 0.55 kw.

È possibile cambiare la portata agendo sulla manopola di regolazione micrometrica, o collegando un speciale segnale che varia la frequenza del motore.

The drive unit in each pump consist of a proven motor make, coupled with a stroke gearing in a robust case. The standard motors assembled on the pumps are 3Ph 0.18 Kw, 0.37 Kw power and, if necessary, it's available also 0.55 Kw power.

It's possible to change the flowrate by acting on the manual micrometric adjustment, or by connecting a special signal that varies the motor frequency.

VERSIONI SPECIALI SPECIAL VERSION

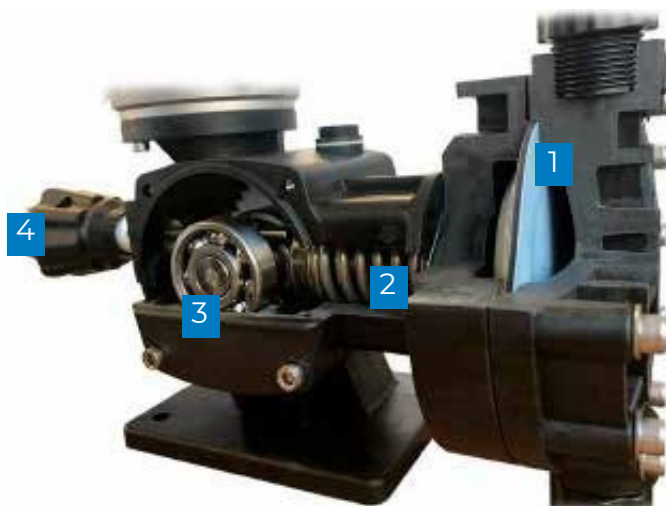
Forniamo soluzioni per ogni tipologia di dosaggio: soluzioni della testata per prodotti viscosi, valvole di mandata con molle caricate, doppie valvole, testate in materiali non standard, pompe assemblate su serbatoi, e molto altro.

We provide the individual solution for special dosing needs: solutions for viscous products, delivery valve with spring load, double valves, pump-head in non-standard materials with a customizable internal measures, pumps assembled on tanks, and many others.

ACCESSORI ACCESSORIES

Possiamo fornire tutti gli accessori necessari per un'installazione ottimale della pompa, come valvole di sfioro, valvole di contropressione, valvole di fondo con filtro, polmoni smorzatori, stazioni di dosaggio ecc..

All necessary accessories parts for the optimal installation of dosing pumps, such as pressure relief valves, backpressure valves, foot filter valves, pulsation dampers, dosing tanks can be ordered from us.



1 MEMBRANA PTFE / PTFE DIAPHRAGM

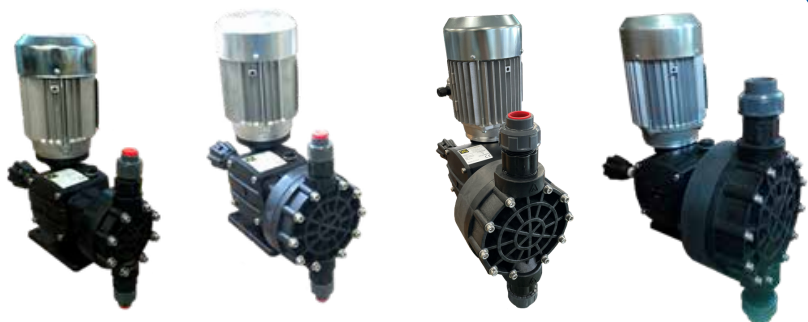
2 MOLLA DI RITORNO / RETURN SPRING

3 ALBERO DI REGOLAZIONE / ECCENTRIC SHAFT

4 MONOPOLA DI REGOLAZIONE / ADJUSTMENT KNOB

APPLICAZIONI DEI MATERIALI POMPANTI

MATERIAL APPLICATIONS



Ø membrana 80 mm
Ø diaphragm 80 mm

Ø membrana 110 mm
Ø diaphragm 110 mm

Ø membrana 140 mm
Ø diaphragm 140 mm

Ø membrana 170 mm
Ø diaphragm 170 mm

MS CON TESTATA IN POLIPROPILENE MS WITH POLYPROPYLENE PUMP HEAD

Ideale per:

- trattamento acque e acque reflue (dosaggio di acido solforico, PAC, ipoclorito di sodio);
- fertirrigazione;
- cartiere;
- prodotti acidi o neutri.

Ideal for:

- water & waste water treatment (sulfuric acid, aluminum polychloride, sodium hypochlorite);
- fertirrigation;
- pulp & paper industry;
- acid or neutral chemical products.



Ø membrana 80 mm
Ø diaphragm 80 mm

Ø membrana 110 mm
Ø diaphragm 110 mm

Ø membrana 140 mm
Ø diaphragm 140 mm

Ø membrana 170 mm
Ø diaphragm 170 mm

MS CON TESTATA IN PVDF MS WITH PVDF PUMP HEAD

Ideale per:

- trattamento acque e acque reflue (dosaggio di fluoruri, croma, ipoclorito di sodio, acido solforico concentrato);
- prodotti chimici neutri;
- acidi o acidi molto aggressivi.

Ideal for:

- water & waste water treatment (fluorides, chrome, sodium hypochlorite);
- neutral chemical products;
- acid or strong acid chemical products.



Ø membrana 80 mm
Ø diaphragm 80 mm

Ø membrana 110 mm
Ø diaphragm 110 mm

Ø membrana 140 mm
Ø diaphragm 140 mm

Ø membrana 170 mm
Ø diaphragm 170 mm

MS CON TESTATA IN AISI316L MS WITH S.S.316L PUMP HEAD

Ideale per:

- industria delle bevande e alimentare;
- trattamento acque e acque reflue (acido peracetico, polielettrolita, acido nitrico);
- alcalini o prodotti neutri.

Ideal for:

- water & waste water treatment (peracetic acid, poly-electrolyte, nitric acid);
- food industry;
- alkali or neutral chemical products.

COMPOSIZIONI MATERIALI

MATERIAL EXECUTIONS

CONFIGURAZIONI STANDARD DELLA TESTATA/STANDARD CONFIGURATIONS

CONFIGURATION	PUMP HEAD	SPHERE	VALVE SEAT	CAGE	O-RING	DIAPHRAGM	CONNECTIONS
BB	PP	PYREX	PVC	PP	FPM	PTFE	PVC
B0	PP	S.S.316L	S.S.316L	PP	EPDM	PTFE	PVC
B1	PP	CERAMIC	PVC	PP	FPM	PTFE	PVC
B2	PP	PTFE	PVC	PP	FPM	PTFE	PVC
B3	PP	S.S.316L	S.S.316L	PP	FPM	PTFE	PVC
B4	PP	CERAMIC	INCOLOY	PP	FPM	PTFE	PVC
B5	PP	PTFE	S.S.316L	PP	EPDM	PTFE	PVC
B6	PP	S.S.316L	PVC	PP	EPDM	PTFE	PVC
B7	PP	S.S.316L	PVC	PP	SILICON	PTFE	PP
B9	PP	HASTELLOY	INCOLOY 825	PP	EPDM	PTFE	PVC
FF	PVDF	PTFE	PVDF	PVDF	PTFE	PTFE	PVDF
F1	PVDF	CERAMIC	PVDF	PVDF	PTFE	PTFE	PVDF
F2	PVDF	PTFE	PVDF	PVDF	FPM	PTFE	PVDF
F5	PVDF	HASTELLOY	PVDF	PVDF	PTFE	PTFE	PVDF
AA	S.S.316L	S.S.316L	S.S.316L	PP	FPM	PTFE	S.S.316L
A0	S.S.316L	S.S.316L	S.S.316L	PP	EPDM	PTFE	S.S.316L
A1	S.S.316L	S.S.316L	S.S.316L	PP	PTFE	PTFE	S.S.316L
A2	S.S.316L	S.S.316L	S.S.316L	S.S.316L	FPM	PTFE	S.S.316L
A3	S.S.316L	S.S.316L	S.S.316L	S.S.316L	EPDM	PTFE	S.S.316L
A4	S.S.316L	S.S.316L	S.S.316L	S.S.316L+SPRING	FPM	PTFE	S.S.316L
A5	S.S.316L	S.S.316L	S.S.316L	S.S.316L+SPRING	EPDM	PTFE	S.S.316L
A7	S.S.316L	S.S.316L	S.S.316L	PP	SILICON	PTFE	S.S.316L

Standard version

PP, PVDF e AISI316L sono i materiali standard delle parti bagnate:

- il **verde** segue il Polipropilene;
- l'**arancione** segue il PVDF;
- il **blu** segue l'AISI316L.

PP, PVDF and S.S.316L are the standard wet parts materials:

- **Green color** follows Polypropylene;
- **Orange color** follows PVDF;
- **Blue color** follows S.S.316L.

GVA/GVM o-rings in EPDM disponibili su richiesta. Altre esecuzioni speciali disponibili su richiesta. Altri materiali della testata disponibili su richiesta (per esempio PTFE, Titanio, PVC).

GVA/GVM EPDM o-rings available on request. Other special executions available on request. Other pump-head materials available on request (PTFE, Titanium, PVC as example).

*GVA= Gruppo Valvola di Aspirazione
GVM= Gruppo Valvola di Mandata

*GVA= Suction Valve Group
GVM= Discharge Valve

**Polipropilene rinforzato
**Reinforced polypropylene



GVA GVM

TABELLA DI COMPATIBILITÀ DEI MATERIALI/MATERIAL COMPATIBILITY TABLE

Prodotti chimici comuni/ Common chemicals	Esecuzioni delle parti bagnate/ Wet part executions				
	BB	B3	B2	FF	AA
Acido acetico/ Acetic acid	C	C	C	B	A
Carbone attivo/ Activated Charcoal	C	B	C	C	A
Alcool/ Alcohol	B	B	B	B	A
Cloruro di alluminio/ Aluminium Chloride	B	C	A	A+	D
Policloruro di alluminio PAC/ Alumin. Polych. PAC !	B	B	A	A+	B
Solfato di alluminio/ Aluminium Sulphate	B	B	B	A+	D
Ammoniaca/ Ammonia	A	B	B	B	A
Polimero anionico/ Anionic Polymer !	C	B	C	C	A
Anticalcare/ Antiscalant	C	B	C	C	A
Biocida/ Biocide	B	C	A	B	D
Ipoclorito di calcio/ Calcium Hypochlorite	B	D	A	A+	D
Polimero cationico/ Cationic Polymer !	B	A	A	C	A
Cloro/ Chlorine	A	D	A	B+	D
Acido citrico/ Citric Acid	B	B	B	B	A
Coagulante/ Coagulant	A	C	A	B	D
Solfato di rame/ Copper Sulphate	B	C	B	A+	D
Detergente/ Detergent	A	B	B	C	A
Cloruro di ferro/ Ferric Chloride !	A	D	A	A+	D
Solfato di ferro ≤ 10% / Ferric Sulphate ≤ 10%	B	B	A	A+	D
Solfato ferroso/ Ferrous Solphate	B	A	A	A+	D
Flocculante/ Flocculant !	B	B	A	C	A
Fluoruro/ Fluoride	C	D	A	C	D
Acido cloridrico/ Hydrochloric Acid	A	D	A+	A+	D
Perossido di idrogeno/ Hydrogen Peroxide	C	B	C	C	A
Lime/ Lime	C	B	C	A+	A
Vernice/ Paint !	A	A	B	B	A
Polielettrolita/ Polyelectrolyte !	C	B	C	C	A
Polimero/ Polymer !	A	B	C	C	A
Alluminio di sodio al 52%/ Sodium Aluminium 52%	B	C	A	B	D
Clorito di sodio/ Sodium Chlorite	D	D	A	A+	D
Idrossido di sodio/ Sodium Hydroxide	B	A	A	A+	A
Ipoclorito di sodio/ Sodium Hypochlorite	B	D	A	A+	D
Solfito di sodio/ Sodium Sulphite	B	C	A	A	D
Solvente/ Solvent	B	C	A	B	A
Acido solforico 96-98%/ Sulfuric Acid 96-98% !	B	C	A	A+	C
Acido solforico diluito/ Sulfuric Acid Diluted	B	D	B	B	D
Anidride solforica/ Sulfuric Dioxide	B	C	A	B	D
Fosfato trisodico/ Trisodium Phosphate	B	C	C	C	A
Solfato trisodico/ Trisodium Solphate	D	C	C	A+	D

- L'esecuzione F1 è indicata come alternativa all'esecuzione FF per acidi con un'elevata concentrazione.
- L'esecuzione F5 è suggerita come alternativa all'esecuzione FF per il dosaggio di acido solforico al 96-98%.
- L'esecuzione A2 è indicata per prodotti molto viscosi.
- L'esecuzione A1 è suggerita come alternativa all'esecuzione AA nel dosaggio dell'acido acetico e del perossido di idrogeno, oltre che per l'industria alimentare.

- F1 execution is suggested as alternative at FF execution for high concentration liquids.
- F5 execution is suggested as alternative at FF execution in Sulfuric Acid 96- 98% dosing.
- A2 executions is suggested for very viscous products.
- A1 executions is suggested as alternative at AA executions in Acetic Acid and - Hydrogen Peroxide dosing, and for food industry.

Key line / Key line	
A+	Excellent
A	Very good
B	Good
C	Not suggested
D	Damages
!	Low strokes at Minute (34-71)

Questa tabella di compatibilità dei materiali è stata creata in base alla nostra esperienza negli anni. L'indicazione d'uso può considerare, oltre alla compatibilità chimica del materiale utilizzato con il prodotto da dosare, anche il numero di colpi al minuto suggeriti per un dato prodotto.

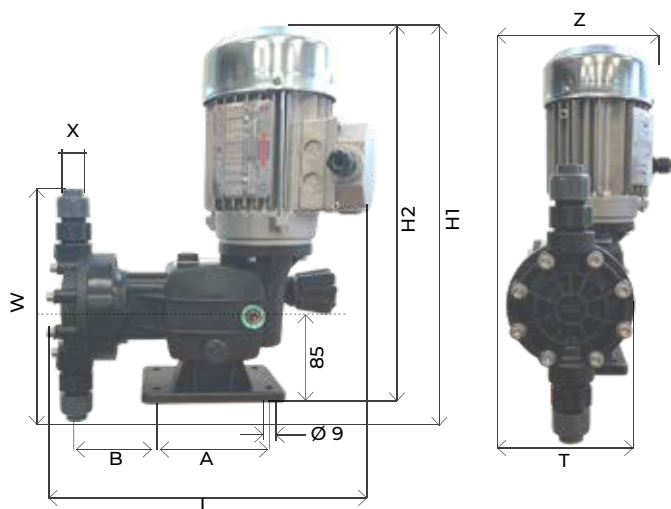
La linea chiave si riferisce ai materiali utilizzati da Aqua nelle sue parti bagnate. Pertanto è possibile trovare materiali idonei per prodotti che in alcuni casi non lo sarebbero (il nostro PP per esempio).

Questa tabella è comunque da considerarsi come un suggerimento per la scelta del corretto materiale/pompa. Aqua non si assume mai responsabilità in caso di danni a persone e/o cose, e/o situazioni create dall'utilizzo di questa tabella.

This material compatibility table has been created according to our experience in the years. The use indication may consider, over to the chemical compatibility of the used material with the product to be dosed, also the number of strokes per minute suggested for a given product. The key line refers to the materials used by Aqua in its wet parts. Therefore suitable materials can be found for products which in some cases would not be (our PP for example). This table should however be considered as a suggestion on the choice of the correct material / pump. Aqua not assumes never responsibility in the event of damage to persons and / or things, and / or situations created by the use of this table.

DIMENSIONI DIMENSIONS

POMPA CON MEMBRANA DA 80mm 80mm DIAPHRAGM PUMP

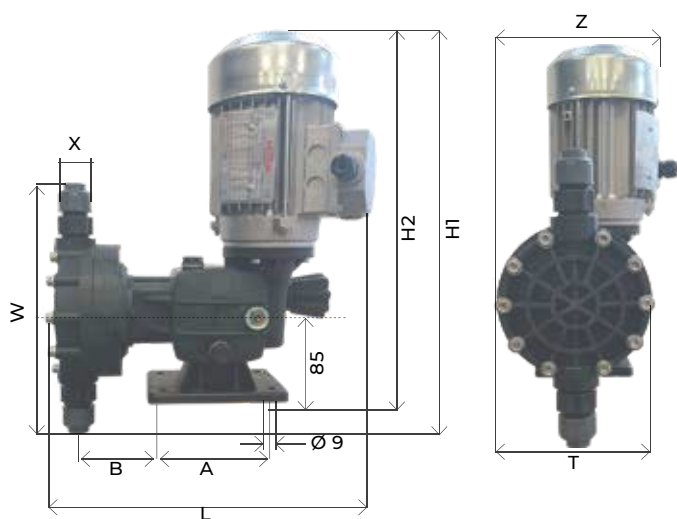


Tutte le misure in mm/All measurements in mm

	T	Z	H1	H2	A	B	L	W
PP	112	149	373	340	110	83	300	240
PVDF	112	149	353	340	110	83	300	200
AISI316L	112	149	345	340	110	83	300	300

X-Conessioni/X-Connections	GAS	NPT
Testata in PP/ PP pump-head	1/4" F	3/8" F
Testata in PVDF/ PVDF pump-head	5/8" M	3/8" F
Testata in AISI316L/ S.S 316L pump-head	1/4" F	3/8" F

POMPA CON MEMBRANA DA 110mm 110mm DIAPHRAGM PUMP

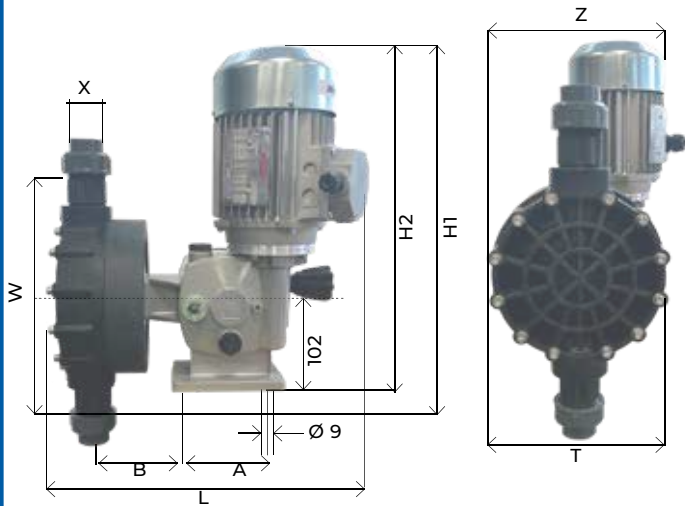


Tutte le misure in mm/All measurements in mm

	T	Z	H1	H2	A	B	L	W
PP	138	163	386	340	110	88	312	260
PVDF	135	161	366	340	110	83	309	220
AISI316L	135	161	359	340	110	83	306	205

X-Conessioni/X-Connections	GAS	NPT
Testata in PP/ PP pump-head	3/8" F	1/2" F
Testata in PVDF/ PVDF pump-head	3/4" M	1/2" F
Testata in AISI316L/ S.S 316L pump-head	3/8" F	1/2" F

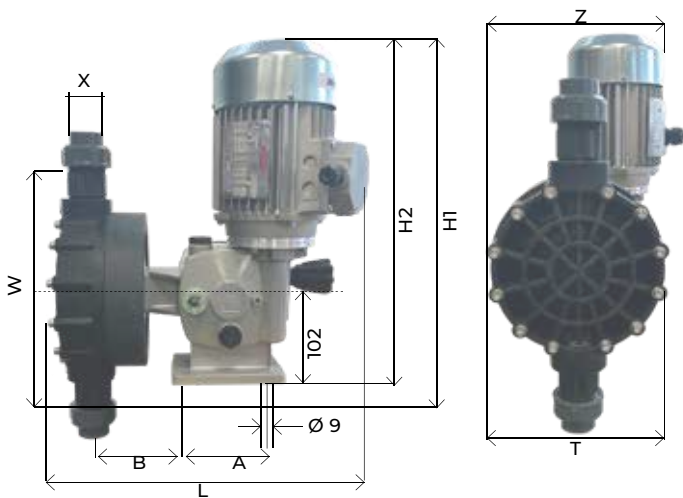
POMPA CON MEMBRANA DA 140mm 140mm DIAPHRAGM PUMP



Tutte le misure in mm/All measurements in mm

	T	Z	H1	H2	A	B	L	W
PP	195	230	480	385	95	126	355	358
PVDF	195	230	450	385	95	124	353	300
AISI316L	195	230	438	385	95	124	353	284
X-Conessioni/X-Connections					GAS		NPT	
Testata in PP/ PP pump-head					1" F 1-		1" F	
Testata in PVDF/ PVDF pump-head					1/2" M		1" F	
Testata in AISI316L/ S.S 316L pump-head					1" F		1" F	

POMPA CON MEMBRANA DA 170mm 170mm DIAPHRAGM PUMP



Tutte le misure in mm/All measurements in mm

	T	Z	H1	H2	A	B	L	W
PP	195	230	480	385	95	126	355	395
PVDF	195	230	450	385	95	124	353	338
AISI316L	195	230	438	385	95	124	353	310
X-Conessioni/X-Connections					GAS		NPT	
Testata in PP/ PP pump-head					1" F 1-		1" F	
Testata in PVDF/ PVDF pump-head					1/2" M		1" F	
Testata in AISI316L/ S.S 316L pump-head					1" F		1" F	

DATI TECNICI TECHNICAL DATA

Dati elettrici Electrical data

Consumo di energia/Power consumption	KW	0,18 - 0,37
Voltaggio/Voltage	V	230/400V 50Hz-460V 60 Hz
Frequenza/Frequency	Hz	50-60
Classe di isolamento/Insulation class	ISO	F
Custodia/Enclosure	IP	55

SERIE MSA Ø80 - da 4 a 54 l/h / MSA SERIES Ø80 - from 4 to 54 l/h

CORPO POMPA IN TECNOLPOLIMERO / PUMP BODY IN SPECIAL TECHNOLPOLYMER

CODICE/ Code	TIPO/ Type	PORTATA/ Flow rate	PRESSIONE/ Max Pressure	Ø MEMBRANA/ Ø Diaphragm	CORSA/ Stroke length	COLPI/MIN/ Strokes/min	MOTORE STANDARD/ Standard Motor	Ø VALVOLE/ Ø Valves	CONNESSIONI/ Connections
MSA	D 80								
		l/h	Bar (Psi)	mm	mm	strokes/min	kW	mm	
MSA0004**00000	4l/h - 14bar	4	14	80	2	34	0,18 - 3 ph	5	1/4"BspF
MSA0004**00200	4l/h - 16bar	4	16	80	2	34	0,37 - 3 ph	5	1/4"BspF
MSA0004**00000	9l/h - 14bar	9	14	80	2	71	0,18 - 3 ph	5	1/4"BspF
MSA0009**00200	9l/h - 16bar	9	16	80	2	71	0,37 - 3 ph	5	1/4"BspF
MSA0014**00000	14l/h - 14bar	14	14	80	2	106	0,18 - 3 ph	5	1/4"BspF
MSA0014**00200	14l/h - 16bar	14	16	80	2	106	0,37 - 3 ph	5	1/4"BspF
MSA0019**00000	19l/h - 10bar	19	10	80	2	126	0,18 - 3 ph	5	1/4"BspF
MSA0019**00200	19l/h - 12bar	19	12	80	2	126	0,37 - 3 ph	5	1/4"BspF
MSA0022**00000	22l/h - 10bar	22	10	80	2	150	0,18 - 3 ph	5	1/4"BspF
MSA0022**00200	22l/h - 12bar	22	12	80	2	150	0,37 - 3 ph	5	1/4"BspF
MSA0007**00000	7l/h - 14bar	7	14	80	3	34	0,18 - 3 ph	5	1/4"BspF
MSA0007**00200	7l/h - 16bar	7	16	80	3	34	0,37 - 3 ph	5	1/4"BspF
MSA0018**00000	18l/h - 14bar	18	14	80	3	71	0,18 - 3 ph	5	1/4"BspF
MSA0018**00200	18l/h - 16bar	18	16	80	3	71	0,37 - 3 ph	5	1/4"BspF
MSA0026**00000	26l/h - 14bar	26	14	80	3	106	0,18 - 3 ph	5	1/4"BspF
MSA0026**00200	26l/h - 16bar	26	16	80	3	106	0,37 - 3 ph	5	1/4"BspF
MSA0034**00000	34l/h - 10bar	34	10	80	3	126	0,18 - 3 ph	5	1/4"BspF
MSA0034**00200	34l/h - 12bar	34	12	80	3	126	0,37 - 3 ph	5	1/4"BspF
MSA0039**00000	39l/h - 10bar	39	10	80	3	150	0,18 - 3 ph	5	1/4"BspF
MSA0039**00200	39l/h - 12bar	39	12	80	3	150	0,37 - 3 ph	5	1/4"BspF
MSA0011**00000	11l/h - 14bar	11	14	80	4	34	0,18 - 3 ph	5	1/4"BspF
MSA0011**00200	11l/h - 16bar	11	16	80	4	34	0,37 - 3 ph	5	1/4"BspF
MSA0027**00000	27l/h - 14bar	27	14	80	4	71	0,18 - 3 ph	5	1/4"BspF
MSA0027**00200	27l/h - 16bar	27	16	80	4	71	0,37 - 3 ph	5	1/4"BspF
MSA0041**00000	41l/h - 14bar	41	14	80	4	106	0,18 - 3 ph	5	1/4"BspF
MSA0041**00200	41l/h - 16bar	41	16	80	4	106	0,37 - 3 ph	5	1/4"BspF
MSA0049**00000	49l/h - 10bar	49	10	80	4	126	0,18 - 3 ph	5	1/4"BspF
MSA0049**00200	49l/h - 12bar	49	12	80	4	126	0,37 - 3 ph	5	1/4"BspF
MSA0054**00000	54l/h - 10bar	54	10	80	4	150	0,18 - 3 ph	5	1/4"BspF
MSA0054**00200	54l/h - 12bar	54	12	80	4	150	0,37 - 3 ph	5	1/4"BspF

*Con motore da 0,37 kW, 2 bar di pressione in più
*With 0,37 kW motor, 2 bar additional pressure

SERIE MSB Ø110 - da 14 a 250 l/h / MSB SERIES Ø110 - from 14 to 250 l/h

CORPO POMPA IN TECNOLPOLIMERO / PUMP BODY IN SPECIAL TECHNOPOLYMER

CODICE/ Code	TIPO/ Type	PORTATA/ Flow rate	PRESSIONE/ Max Pressure	Ø MEMBRANA/ Ø Diaphragm	CORSA/ Stroke length	COLPI/MIN/ Strokes/min	MOTORE STANDARD/ Standard Motor	Ø VALVOLE/ Ø Valves	CONNESSIONI/ Connections
MSB	D 110								
		l/h	Bar (Psi)	mm	mm	strokes/min	kW	mm	
MSB0014**00000	14l/h - 8bar	14	8	110	2	34	0,18 - 3 ph	8,5	3/8"BspF
MSB0014**00200	14l/h - 10bar	14	10	110	2	34	0,37 - 3 ph	8,5	3/8"BspF
MSB0030**00000	30l/h - 8bar	30	8	110	2	71	0,18 - 3 ph	8,5	3/8"BspF
MSB0030**00200	30l/h - 10bar	30	10	110	2	71	0,37 - 3 ph	8,5	3/8"BspF
MSB0040**00000	40l/h - 8bar	40	8	110	2	106	0,18 - 3 ph	8,5	3/8"BspF
MSB0040**00200	40l/h - 10bar	40	10	110	2	106	0,37 - 3 ph	8,5	3/8"BspF
MSB0051**00000	51l/h - 8bar	51	8	110	2	126	0,18 - 3 ph	8,5	3/8"BspF
MSB0051**00200	51l/h - 10bar	51	10	110	2	126	0,37 - 3 ph	8,5	3/8"BspF
MSB0065**00000	65l/h - 8bar	65	8	110	2	150	0,18 - 3 ph	8,5	3/8"BspF
MSB0065**00200	65l/h - 10bar	65	10	110	2	150	0,37 - 3 ph	8,5	3/8"BspF
MSB0035**00000	35l/h - 8bar	35	8	110	4	34	0,18 - 3 ph	8,5	3/8"BspF
MSB0035**00200	35l/h - 10bar	35	10	110	4	34	0,37 - 3 ph	8,5	3/8"BspF
MSB0075**00000	75l/h - 8bar	75	8	110	4	71	0,18 - 3 ph	8,5	3/8"BspF
MSB0075**00200	75l/h - 10bar	75	10	110	4	71	0,37 - 3 ph	8,5	3/8"BspF
MSB0105**00000	105l/h - 8bar	105	8	110	4	106	0,18 - 3 ph	8,5	3/8"BspF
MSB0105**00200	105l/h - 10bar	105	10	110	4	106	0,37 - 3 ph	8,5	3/8"BspF
MSB0133**00000	133l/h - 8bar	133	8	110	4	126	0,18 - 3 ph	8,5	3/8"BspF
MSB0133**00200	133l/h - 10bar	133	10	110	4	126	0,37 - 3 ph	8,5	3/8"BspF
MSB0150**00000	150l/h - 8bar	150	8	110	4	150	0,18 - 3 ph	8,5	3/8"BspF
MSB0150**00200	150l/h - 10bar	150	10	110	4	150	0,37 - 3 ph	8,5	3/8"BspF
MSB0050**00000	50l/h - 8bar	50	8	110	6	34	0,18 - 3 ph	8,5	3/8"BspF
MSB0050**00200	50l/h - 10bar	50	10	110	6	34	0,37 - 3 ph	8,5	3/8"BspF
MSB0110**00000	110l/h - 8bar	110	8	110	6	71	0,18 - 3 ph	8,5	3/8"BspF
MSB0110**00200	110l/h - 10bar	110	10	110	6	71	0,37 - 3 ph	8,5	3/8"BspF
MSB0170**00000	170l/h - 8bar	170	8	110	6	106	0,18 - 3 ph	8,5	3/8"BspF
MSB0170**00200	170l/h - 10bar	170	10	110	6	106	0,37 - 3 ph	8,5	3/8"BspF
MSB0207**00000	207l/h - 8bar	207	8	110	6	126	0,18 - 3 ph	8,5	3/8"BspF
MSB0207**00200	207l/h - 10bar	207	10	110	6	126	0,37 - 3 ph	8,5	3/8"BspF
MSB0250**00000	250l/h - 8bar	250	8	110	6	150	0,18 - 3 ph	8,5	3/8"BspF
MSB0250**00200	250l/h - 10bar	250	10	110	6	150	0,37 - 3 ph	8,5	3/8"BspF

*Con motore da 0,37 kW, 2 bar di pressione in più
*With 0,37 kW motor, 2 bar additional pressure

SERIE MSN Ø140 - da 80 a 355 l/h / MSB SERIES Ø110 - from 80 to 355 l/h

CORPO POMPA IN TECNOLPOLIMERO / PUMP BODY IN SPECIAL TECHNOPOLYMER

CODICE/ Code	TIPO/ Type	PORTATA/ Flow rate	PRESSIONE/ Max Pressure	Ø MEMBRANA/ Ø Diaphragm	CORSA/ Stroke length	COLPI/MIN/ Strokes/min	MOTORE STANDARD/ Standard Motor	Ø VALVOLE/ Ø Valves	CONNESSIONI/ Connections
MSN	D 140								
		l/h	Bar (Psi)	mm	mm	strokes/min	kW	mm	
MSN0080**00200	80l/h - 8bar	80	8	140	6	34	0,37 - 3 ph	17	3/4"Gas female
MSN0162**00200	162l/h - 8bar	162	8	140	6	71	0,37 - 3 ph	17	3/4"Gas female
MSN0252**00200	252l/h - 8bar	252	8	140	6	106	0,37 - 3 ph	17	3/4"Gas female
MSN0305**00200	305l/h - 8bar	305	8	140	6	126	0,37 - 3 ph	17	3/4"Gas female
MSN0355**00200	355l/h - 8bar	355	8	140	6	155	0,37 - 3 ph	17	3/4"Gas female

SERIE MSC Ø170 - da 140 a 1000 l/h / MSC SERIES Ø170 - from 140 to 1000 l/h

CORPO POMPA IN TECNOLPOLIMERO / PUMP BODY IN SPECIAL TECHNOPOLYMER

CODICE/ Code	TIPO/ Type	PORTATA/ Flow rate	PRESSIONE/ Max Pressure	Ø MEMBRANA/ Ø Diaphragm	CORSA/ Stroke length	COLPI/MIN/ Strokes/min	MOTORE STANDARD/ Standard Motor	Ø VALVOLE/ Ø Valves	CONNESSIONI/ Connections
MSC	D 170								
		l/h	Bar (Psi)	mm	mm	strokes/min	kW	mm	
MSC0140**00200	140l/h - 5bar	140	5	170	6	34	0,37 - 3 ph	17	1"BspF
MSC0300**00200	300l/h - 5bar	300	5	170	6	71	0,37 - 3 ph	17	1"BspF
MSC0430**00200	430l/h - 5bar	430	5	170	6	106	0,37 - 3 ph	17	1"BspF
MSC0505**00200	505l/h - 5bar	505	5	170	6	126	0,37 - 3 ph	17	1"BspF
MSC0670**00200	670l/h - 5bar	670	5	170	6	150	0,37 - 3 ph	17	1"BspF
MSC0200**00200	200l/h - 5bar	200	5	170	9	34	0,37 - 3 ph	17	1"BspF
MSC0450**00200	450l/h - 5bar	450	5	170	9	71	0,37 - 3 ph	17	1"BspF
MSC0700**00200	700l/h - 4bar	700	4	170	9	106	0,37 - 3 ph	17	1"BspF
MSC0800**00200	800l/h - 4bar	800	4	170	9	126	0,37 - 3 ph	17	1"BspF
MSC1000**00200	1000l/h - 3bar	1000	3	170	9	150	0,37 - 3 ph	17	1"BspF
MSC0700**00300	700l/h - 5bar	700	5	170	9	106	0,55 - 3 ph	17	1"BspF
MSC0800**00300	800l/h - 5bar	800	5	170	9	126	0,55 - 3 ph	17	1"BspF
MSC1000**00300	1000l/h - 4bar	1000	4	170	9	150	0,55 - 3 ph	17	1"BspF

SERIE MV – POMPA A MEMBRANA MECCANICA PREDISPOSTA PER L'INSTALLAZIONE DELL'AGITATORE

MV SERIES - MECHANICAL DIAPHRAGM PUMPS PREFITTED FOR MIXER INSTALLATION

La serie MV sono pompe dosatrici a membrana ad azionamento meccanico. Facili da usare con una manutenzione minima, le pompe MV sono costruite seguendo standard di alta qualità.

Il liquido da dosare è separato dal meccanismo da una membrana. Questa, oltre a dosare, protegge il meccanismo dalle influenze negative del liquido dosato.

Utilizzo sicuro e senza perdite, le pompe MV hanno un albero di uscita per connetterci un agitatore. Precisione +/- 2% dal 10% al 100% del flusso nominale. Regolazione manuale micrometrica standard, 1 mm per giro. 0-100% di regolazione durante il funzionamento o a pompa ferma.

Possibilità di interrompere il flusso mantenendo l'agitatore in funzione. La pompa può essere installata su un serbatoio grazie alla flangia di accoppiamento inferiore.

The MV series are mechanically actuated diaphragm dosing pumps. Easy to use with minimum maintenance, MV series are built following high quality standard.

The medium to be pumped is separated from the drive by a diaphragm. This is thus protected from damaging influences of the medium. Safe and leak free operations, MV pumps have on output shaft to connect a stirrer. Accuracy +/- 2% from 10% to 100% of nominal flow. Standard micrometric manual adjustment, 1 mm per turn. 0-100% of adjustment while running or steady.

Possibility to stop the flow, keeping the stirrer in operation. The pump can be installed on a tank thanks to the lower coupling flange.



APPLICAZIONI DELLA SERIE MV MV SERIES APPLICATIONS

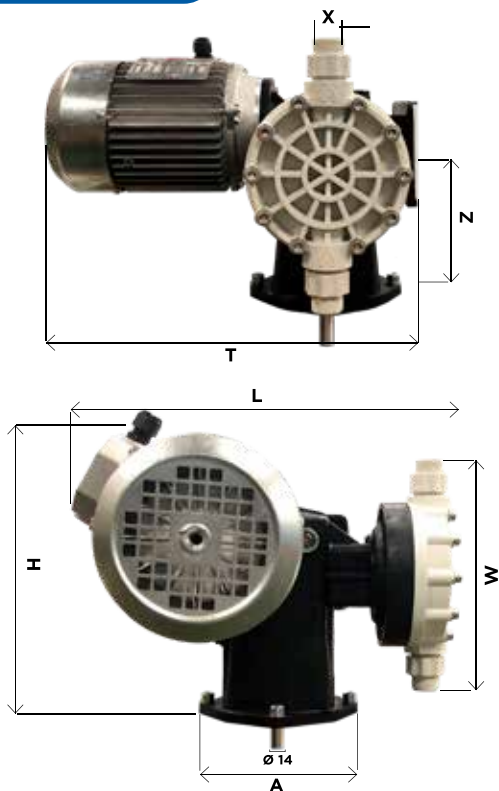
La pompa dosatrice MV è adatta per quelle applicazioni dove c'è la necessità di miscelare acqua e polvere per creare un prodotto da dosare. Installato su una vasca, agendo sulla lunghezza della corsa, può prima miscelare e poi aspirare il prodotto nella vasca. La pompa MV viene utilizzata nell'industria delle bevande (vino, birra, succhi di frutta) per il dosaggio di farina fossile, o per il dosaggio di polielettroliti con una viscosità massima di 1800-2000 cps.

The MV dosing pump is suitable for those applications where there is the need to mix water and powder to create a product to be dosed. Installed on a tank, by acting on the stroke length, it can first mix and then aspirate the product into the tank.

The MV pump is used in the beverage industry (wine, beer, fruit juices) for diatomaceous earth dosing, or for polyelectrolyte dosing with a maximum viscosity of 1800-2000 cps.

CARATTERISTICHE TECNICHE TECHNICAL FEATURES

DIMENSIONI MVN MVN DIMENSIONS



Tutte le misure in mm/All measurements in mm

Ø Membrana/ Ø Diaphragm	T	Z	A	W	L	H
PP365147			138	222	310	270
AISI316L365147			138	222	310	270
X-Conessioni/X-Connections					GAS	NPT
Testata in PP/ PP pump-head					3/4" M	1/2" F
Testata in AISI316L/ S.S 316L pump-head					3/4" M	1/2" F

Tutte le misure in mm/All measurements in mm

Ø Membrana/ Ø Diaphragm	T	Z	A	W	L	H
PP380147			138	345	310	270
AISI316L380147			138	345	310	270
X-Conessioni/X-Connections					GAS	NPT
Testata in PP/PP pump-head					1-1/2" M	1" F
Testata in AISI316L/S.S 316L pump-head					1" F	1" F

MATERIALI STANDARD DELLA TESTATA STANDARD PUMP-HEAD MATERIALS

Codice di esecuzione/ Execution code	Materiale testata/ Head material	Materiale valvola/ Valve material	Materiale gabbia/ Cage material	Materiale sede valvola/ Seat valve material	Materiale contenitore/ Housing material	Materiale membrana/ Diaphragm material	Materiale degli O-rings dei gruppi valvola/ O-rings material
B7	PP**	PYREX	P	AISI316L	PP**	PTFE	SILICON
A7	AISI316L	AISI316L	P	AISI316L	AISI316L	PTFE	SILICON

**polipropilene rinforzato, adatto per applicazioni alimentari/reinforced polypropylene, suitable for food applications



*GVA= Gruppo Valvola di Aspirazione
GVM= Gruppo Valvola di Mandata
*GVA= Suction Valve Group
GVM= Discharge Valve

DATI TECNICI TECHNICAL DATA

SERIE MVB Ø110 - DA 75 A 110 L/H / MVB SERIES Ø110 - FROM 75 TO 110 L/H

CORPO POMPA IN TECNOLPOLIMERO / PUMP BODY IN SPECIAL TECHNOPOLYMER

CODICE/ Code	TIPO/ Type	PORTATA/ Flow rate	PRESSIONE/ Max Pressure	Ø MEMBRANA/ Ø Diaphragm	CORSA/ Stroke length	COLPI/MIN/ Strokes/min	MOTORE STANDARD/ Standard Motor	Ø VALVOLE/ Ø Valves	CONNESSIONI/ Connections	
MVB	D 110 M									
			l/h	Bar (Psi)	mm	mm	strokes/min	kW	mm	
	MVB0075**00200	75l/h - 8bar	75	8	110M	4	71	0,37 - 3 ph	11	3/4" Bsp M
	MVB0105**00200	105l/h - 8bar	105	8	110M	4	106	0,37 - 3 ph	11	3/4" Bsp M
	MVB0110**00200	110l/h - 6bar	110	6	110M	6	71	0,37 - 3 ph	11	3/4" Bsp M
MVB0170**00200	170l/h - 6bar	170	6	110M	6	106	0,37 - 3 ph	11	3/4" Bsp M	

DATI TECNICI
TECHNICAL DATA

SERIE MVN Ø140 - DA 162 A 252 L/H / MVN SERIES Ø140 - FROM 162 TO 252 L/H

CORPO POMPA IN TECNOLPOLIMERO / PUMP BODY IN SPECIAL TECHNOPOLYMER

CODICE/ Code	TIPO/ Type	PORTATA/ Flow rate	PRESSIONE/ Max Pressure	Ø MEMBRANA/ Ø Diaphragm	CORSA/ Stroke length	COLPI/MIN/ Strokes/min	MOTORE STANDARD/ Standard Motor	Ø VALVOLE/ Ø Valves	CONNESSIONI/ Connections
MVN	D 140 M								
		l/h	Bar (Psi)	mm	mm	strokes/min	kW	mm	
MVC0162**00300	162l/h - 5bar	162	5	140M	6	71	0,55 - 3 ph	17	1-1/4" Bsp M
MVC0252**00300	252l/h - 5bar	252	5	140M	6	106	0,55 - 3 ph	17	1-1/4" Bsp M

SERIE MVC Ø170 - DA 140 A 300 L/H / MVC SERIES Ø170 - FROM 140 TO 300 L/H

CORPO POMPA IN TECNOLPOLIMERO / PUMP BODY IN SPECIAL TECHNOPOLYMER

CODICE/ Code	TIPO/ Type	PORTATA/ Flow rate	PRESSIONE/ Max Pressure	Ø MEMBRANA/ Ø Diaphragm	CORSA/ Stroke length	COLPI/MIN/ Strokes/min	MOTORE STANDARD/ Standard Motor	Ø VALVOLE/ Ø Valves	CONNESSIONI/ Connections
MVC	D 170 M								
		l/h	Bar (Psi)	mm	mm	strokes/min	kW	mm	
MVC0140**00200	75l/h - 8bar	140	5	170	6	34	0,55 - 3 ph	17	1-1/2" Bsp M

SERIE PS – POMPE DOSATRICI A MOTORE A PISTONE IBRIDO

PS SERIES - MOTOR DRIVEN HYBRID PLUNGER PUMP

Le pompe a pistone ibrido caratterizzano la serie PS di AQUA. Facili da usare con manutenzione minima, la serie PS è realizzata seguendo elevati standard qualitativi.

Il prodotto chimico da dosare è separato dal meccanismo tramite una speciale guarnizione che protegge il meccanismo che trasmette il moto al pistone.

Sicura e con utilizzo senza perdite, le pompe PS sono caratterizzate da un particolare concetto di "pompa a pistone":

- stop all'usura della guarnizione del pistone, come invece accade nelle altre pompe a pistone standard;
- basta perdite del prodotto dovute all'usura della guarnizione del pistone;
- un intelligente concetto di tenuta del pistone, che lavora con il pistone e non più attorno al pistone.

Accuratezza +/- 2% dal 10% al 100% della portata nominale.

Regolazione manuale standard micrometrica, 1 mm per giro della manopola, regolazione 0-100% in funzione o a pompa ferma.

The AQUA PS series are hybrid plunger dosing pumps. Easy to use with minimum maintenance, PS series are built following high quality standard.

The medium to be pumped is separated from the drive by a special seal. This is thus protected from damaging influences of the medium.

Safe and leak free operations, PS pumps have a special concept of "plunger pump":

- no more seal wear, like other standard plunger pumps;
- no more leakage after seal wear;
- an intelligent concept of seal, that work with the plunger and not more around the plunger.

Accuracy +/- 2% from 10% to 100% of nominal flow. Standard micrometric manual adjustment, 1 mm per turn. 0- 100% of adjustment while running or steady.



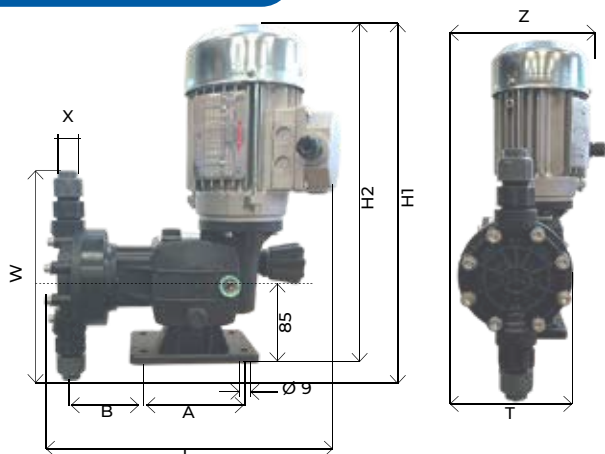
APPLICAZIONI SERIE PS

PS SERIES APPLICATIONS

TESTATA IN PVC PVC PUMP HEAD	ideale per ideal for	- Acido solforico, PAC, idrossido di sodio/ Sulfuric acid, PAC, sodium hydroxide - Cloruro di alluminio, detersivi, perossido di idrogeno/ Aluminum chloride, detergents, hydrogen peroxide - Prodotti chimici acidi o neutri/ Acid and neutral chemical products
TESTATA IN PVDF PVDF PUMP HEAD	ideale per ideal for	- Fluoruri, croma, ipoclorito di sodio/ Fluorides, chrome, sodium hypochlorite - Prodotti chimici neutri/ Neutral chemical products - Acidi e acidi molto corrosivi/ Acid and strong acid chemical products
TESTATA IN AISI316L S.S.316L PUMP HEAD	ideale per ideal for	- Bevande e industria alimentare/ Beverage and Food industry - Acido peracetico, polielettrolita, acido nitrico/ Peracetic acid, polyelectrolyte, nitric acid - Prodotti chimici alcalini e neutri/ Alkali and neutral chemical products

DIMENSIONI PS

PS DIMENSIONS



	T	H1	H2	A	B	L	W
PP	80	348	340	110	130	375	188
PVDF	80	329	340	110	130	375	153
AISI316L	80	328	340	110	130	375	149
X-Conessioni/X-Connections				GAS		NPT	
Testata in PP/PP pump-head				3/8" F		3/8" F	
Testata in PVDF/PVDF pump-head				3/4" M		3/8" F	
Testata in AISI316L/ S.S.316L pump-head				3/8" F		3/8" F	

SERIE PS – POMPE DOSATRICI A MOTORE A PISTONE IBRIDO

PS SERIES - MOTOR DRIVEN HYBRID PLUNGER PUMP

DATI TECNICI TECHNICAL DATA

SERIE PSD Ø32 - da 2 a 42 l/h / PSD SERIES Ø32 - from 2 to 42 l/h

CORPO POMPA IN TECNOPOLIMERO / PUMP BODY IN SPECIAL TECHNOPOLYMER

CODICE/ Code	TIPO/ Type	PORTATA/ Flow rate	PRESSIONE/ Max Pressure	Ø MEMBRANA/ Ø Diaphragm	CORSA/ Stroke length	COLPI/MIN/ Strokes/min	MOTORE STANDARD/ Standard Motor	Ø VALVOLE/ Ø Valves	CONNESSIONI/ Connections
PSD	D 32								
		l/h	Bar (Psi)	mm	mm	strokes/min	kW	mm	
PSD0002**00000	2l/h - 8bar	2	8	32	2	34	0,18 - 3 ph	5*	3/8" Gas F
PSD0004**00000	4l/h - 8bar	4	8	32	2	71	0,18 - 3 ph	5*	3/8" Gas F
PSD0006**00000	6l/h - 8bar	6	8	32	2	106	0,18 - 3 ph	5*	3/8" Gas F
PSD0007**00000	7l/h - 8bar	7	8	32	2	126	0,18 - 3 ph	5*	3/8" Gas F
PSD0008**00000	8l/h - 8bar	8	8	32	2	150	0,18 - 3 ph	5*	3/8" Gas F
PSD0005**00000	5l/h - 8bar	5	8	32	4	34	0,18 - 3 ph	5*	3/8" Gas F
PSD0011**00000	11l/h - 8bar	11	8	32	4	71	0,18 - 3 ph	5*	3/8" Gas F
PSD0017**00000	17l/h - 8bar	17	8	32	4	106	0,18 - 3 ph	8,5	3/8" Gas F
PSD0020**00000	20l/h - 8bar	20	8	32	4	126	0,18 - 3 ph	8,5	3/8" Gas F
PSD0024**00000	24l/h - 8bar	24	8	32	4	150	0,18 - 3 ph	8,5	3/8" Gas F
PSD0010**00000	10l/h - 8bar	10	8	32	6	34	0,18 - 3 ph	8,5	3/8" Gas F
PSD0021**00000	21l/h - 8bar	21	8	32	6	71	0,18 - 3 ph	8,5	3/8" Gas F
PSD0030**00000	30l/h - 8bar	30	8	32	6	106	0,18 - 3 ph	8,5	3/8" Gas F
PSD0038**00000	38l/h - 8bar	38	8	32	6	126	0,18 - 3 ph	8,5	3/8" Gas F
PSD0042**00000	42l/h - 8bar	42	8	32	6	150	0,18 - 3 ph	8,5	3/8" Gas F

*Modelli con valvole con diametro 5 vengono forniti in esecuzione V1 (sfere ceramica)
*Models with valve diameter 5 are supplied in V1 execution (ceramic balls)

Tutti i modelli hanno un pistone con diametro da 32 mm
All PS models have a ø 32 mm plunger

SERIE PSH Ø32 - da 6 a 31 l/h / PSH SERIES Ø32 - from 6 to 31 l/h

CORPO POMPA IN ALLUMINIO / PUMP BODY IN SPECIAL ALUMINIUM

CODICE/ Code	TIPO/ Type	PORTATA/ Flow rate	PRESSIONE/ Max Pressure	Ø MEMBRANA/ Ø Diaphragm	CORSA/ Stroke length	COLPI/MIN/ Strokes/min	MOTORE STANDARD/ Standard Motor	Ø VALVOLE/ Ø Valves	CONNESSIONI/ Connections
PSH	D 32 H								
		l/h	Bar (Psi)	mm	mm	strokes/min	kW	mm	
PSH0006**00200	6l/h - 16bar	6	16	32	6	34	0,37 - 3 ph	5	3/4" Gas M
PSH0012**00200	12l/h - 16bar	12	16	32	6	71	0,37 - 3 ph	5	3/4" Gas M
PSH0020**00200	20l/h - 16bar	20	16	32	6	106	0,37 - 3 ph	5	3/4" Gas M
PSH0026**00200	26l/h - 16bar	26	16	32	6	126	0,37 - 3 ph	5	3/4" Gas M
PSH0030**00200	30l/h - 16bar	30	16	32	6	150	0,37 - 3 ph	5	3/4" Gas M
PSH0006**00200	6l/h - 26bar	6	26	32	6	34	0,37 - 3 ph	5	3/4" Gas M
PSH0012**00200	12l/h - 26bar	12	26	32	6	71	0,37 - 3 ph	5	3/4" Gas M
PSH0020**00200	20l/h - 26bar	20	26	32	6	106	0,37 - 3 ph	5	3/4" Gas M
PSH0026**00200	26l/h - 26bar	26	26	32	6	126	0,37 - 3 ph	5	3/4" Gas M
PSH0030**00200	30l/h - 26bar	30	26	32	6	150	0,37 - 3 ph	5	3/4" Gas M

Tutti i modelli hanno un pistone con diametro da 32 mm
All PS models have a ø 32 mm plunger

*Modelli con valvole con diametro 5 vengono forniti in esecuzione V1 (sfere ceramica)
*Models with valve diameter 5 are supplied in V1 execution (ceramic balls)

SERIE PS – POMPE DOSATRICI A MOTORE A PISTONE IBRIDO

PS SERIES - MOTOR DRIVEN HYBRID PLUNGER PUMP

CONFIGURAZIONI STANDARD

STANDARD CONFIGURATIONS

CONFIGURATION	PUMP HEAD	SPHERE	VALVE SEAT	CAGE	O-RING	PLUNGER	CONNECTIONS
VV	PVC	PYREX	PVC	PP	FPM	PVDF	PVC
V0	PVC	PYREX	PVC	PP	EPDM	PVDF	PVC
V1	PVC	CERAMIC	PVC	PP	FPM	PVDF	PVC
V2	PVC	PTFE	PVC	PP	FPM	PVDF	PVC
V3	PVC	S.S.316L	S.S.316L	PP	FPM	PVDF	PVC
V4	PVC	CERAMIC	PVC	PP	FPM	PVDF	PVC
V5	PVC	PTFE	PVC	PP	EPDM	PVDF	PVC
V6	PVC	S.S.316L	S.S.316L	PP	EPDM	PVDF	PVC
V7	PVC	S.S.316L	S.S.316L	PP	SILICON	PVDF	PP
V9	PVC	HASTELLOY	INCOLOY	PP	FPM	PVDF	PVC
FF	PVDF	PTFE	PVDF	PVDF	PTFE	PVDF	PVDF
F1	PVDF	CERAMIC	PVDF	PVDF	PTFE	PVDF	PVDF
F5	PVDF	HASTELLOY	PVDF	PVDF	PTFE	PVDF	PVDF
AA	S.S.316L	S.S.316L	S.S.316L	PP	FPM	S.S.316L	S.S.316L
A0	S.S.316L	S.S.316L	S.S.316L	PP	EPDM	S.S.316L	S.S.316L
A1	S.S.316L	S.S.316L	S.S.316L	PP	PTFE	S.S.316L	S.S.316L
A2	S.S.316L	S.S.316L	S.S.316L	S.S.316L	FPM	S.S.316L	S.S.316L
A3	S.S.316L	S.S.316L	S.S.316L	S.S.316L	EPDM	S.S.316L	S.S.316L
A4	S.S.316L	S.S.316L	S.S.316L	S.S.316L+SPRING	FPM	S.S.316L	S.S.316L
A5	S.S.316L	S.S.316L	S.S.316L	S.S.316L+SPRING	EPDM	S.S.316L	S.S.316L
A7	S.S.316L	S.S.316L	S.S.316L	PP	SILICON	S.S.316L	S.S.316L

**GVA= Gruppo Valvola di Aspirazione
GVM= Gruppo Valvola di Mandata

**GVA= Suction Valve Group
GVM= Discharge Valve



GVA GVM

***Polipropilene rinforzato
***Reinforced polypropylene

Standard version

PP, PVDF e AISI 316L sono i materiali standard delle parti bagnate:

- il verde segue il PVC;
- l'arancione segue il PVDF;
- il blu segue l'AISI316L.

PP, PVDF and S.S.316L are the standard wet parts materials:

- Green color follows PVC;
- Orange color follows PVDF;
- Blue color follows S.S.316L.

GVA/GVM o-rings in EPDM disponibili su richiesta. Altre esecuzioni speciali disponibili su richiesta. Altri materiali della testata disponibili su richiesta.

GVA/GVM EPDM o-rings available on request. Other special executions available on request. Other pump-head materials available on request.



*Kit pistone con guarnizione in PTFE e pistone in PVDF
*Plunger kit with PTFE seal and PVDF piston



**Kit pistone con guarnizione in PTFE e pistone in AISI316L
**Plunger kit with PTFE seal and S.S.316L piston

ACCESSORI ACCESSORIES

Valvole di fondo, valvole di contropressione, valvole di sfioro, valvole di sicurezza, contenitori di taratura, flussometri, miscelatori, serbatoi. Grazie alle importanti partnership con altre grandi aziende, Aqua può fornire miscelatori, serbatoi e altri articoli non presenti nella nostra linea di produzione, a prezzi molto competitivi.

Di seguito gli accessori direttamente di nostra produzione:

A large wide of accessories can be supplied by Aqua: foot valves, backpressure valves, relief valves, safety valves, calibrations pots, flow meters, mixers, tanks. Thanks to its important partnerships with other big companies, Aqua can supply mixer, tanks and other items don't present in our production line, at very competitive prices.

Below the accessories directly from our production:

VALVOLE DI CONTROPRESSIONE/BACKPRESSURE VALVES

Pressione massima Max pressure	Connessione femmina Connection female
1.5 bar	3/8" - 1/2" - 3/4" - 1"
1.5 bar	3/8" - 1/2" - 1"



VALVOLE DI SFIORO/RELIEF VALVES

Pressione massima Max pressure	Connessione femmina Connection female
8	3/8" - 1/2" - 3/4" - 1"
10*	3/8" - 1/2" - 1"



*per 3/8" e 1/2" 10 bar / per 1" max 5 bar
*10 bar for 3/8" and 1/2" | Max 5 bar for 1"

VALVOLE DI FONDO CON FILTRO/FOOT VALVES WITH FILTER

Pressione massima Max pressure	Connessione femmina Connection female
fino a 700 l/h up to 700 l/h	3/8" f - 1f
fino a 700 l/h up to 700 l/h	3/8" f - 1/2" f - 1" f
fino a 700 l/h up to 700 l/h	3/4" m - 1-1/2" m



*indicare la misura della connessione

*Indicate the number of the connections: FVF38B for example

Sono disponibili serbatoi, miscelatori, misuratori di portata e altri strumenti per tutte le vostre esigenze. Per maggiori informazioni, contattaci all'indirizzo aqua@aqua.it.

Il nostro team commerciale sarà lieto di rispondere a tutte le vostre domande.

Tanks, mixers, flow meters, and more other instruments are available for all your needs. For more informations, please contact us at aqua@aqua.it. The commercial team will be glad to answer to all your questions.



CODIFICA CODING

CONFIGURAZIONI MATERIALI POMPA A MEMBRANA MECCANICA/MATERIALS CONFIGURATIONS FOR DIAPHRAGM PUMPS

CONFIGURATION	PUMP HEAD	SPHERE	VALVE SEAT	CAGE	O-RING	DIAPHRAGM	CONNECTIONS
BB	PP	PYREX	PVC	PP	FPM	PTFE	PVC
B0	PP	S.S.316L	S.S.316L	PP	EPDM	PTFE	PVC
B1	PP	CERAMIC	PVC	PP	FPM	PTFE	PVC
B2	PP	PTFE	PVC	PP	FPM	PTFE	PVC
B3	PP	S.S.316L	S.S.316L	PP	FPM	PTFE	PVC
B4	PP	CERAMIC	INCOLOY	PP	FPM	PTFE	PVC
B5	PP	PTFE	S.S.316L	PP	EPDM	PTFE	PVC
B6	PP	S.S.316L	PVC	PP	EPDM	PTFE	PVC
B7	PP	S.S.316L	PVC	PP	SILICON	PTFE	PP
B9	PP	HASTELLOY	INCOLOY 825	PP	EPDM	PTFE	PVC
FF	PVDF	PTFE	PVDF	PVDF	PTFE	PTFE	PVDF
F1	PVDF	CERAMIC	PVDF	PVDF	PTFE	PTFE	PVDF
F2	PVDF	PTFE	PVDF	PVDF	FPM	PTFE	PVDF
F5	PVDF	HASTELLOY	PVDF	PVDF	PTFE	PTFE	PVDF
AA	S.S.316L	S.S.316L	S.S.316L	PP	FPM	PTFE	S.S.316L
A0	S.S.316L	S.S.316L	S.S.316L	PP	EPDM	PTFE	S.S.316L
A1	S.S.316L	S.S.316L	S.S.316L	PP	PTFE	PTFE	S.S.316L
A2	S.S.316L	S.S.316L	S.S.316L	S.S.316L	FPM	PTFE	S.S.316L
A3	S.S.316L	S.S.316L	S.S.316L	S.S.316L	EPDM	PTFE	S.S.316L
A4	S.S.316L	S.S.316L	S.S.316L	S.S.316L+SPRING	FPM	PTFE	S.S.316L
A5	S.S.316L	S.S.316L	S.S.316L	S.S.316L+SPRING	EPDM	PTFE	S.S.316L
A7	S.S.316L	S.S.316L	S.S.316L	PP	SILICON	PTFE	S.S.316L

Standard version

CONFIGURAZIONI MATERIALI POMPA A PISTONE IBRIDO/MATERIALS CONFIGURATIONS FOR PISTON PUMPS

CONFIGURATION	PUMP HEAD	SPHERE	VALVE SEAT	CAGE	O-RING	PLUNGER	CONNECTIONS
VV	PVC	PYREX	PVC	PP	FPM	PVDF	PVC
V0	PVC	PYREX	PVC	PP	EPDM	PVDF	PVC
V1	PVC	CERAMIC	PVC	PP	FPM	PVDF	PVC
V2	PVC	PTFE	PVC	PP	FPM	PVDF	PVC
V3	PVC	S.S.316L	S.S.316L	PP	FPM	PVDF	PVC
V4	PVC	CERAMIC	PVC	PP	FPM	PVDF	PVC
V5	PVC	PTFE	PVC	PP	EPDM	PVDF	PVC
V6	PVC	S.S.316L	S.S.316L	PP	EPDM	PVDF	PVC
V7	PVC	S.S.316L	S.S.316L	PP	SILICON	PVDF	PP
V9	PVC	HASTELLOY	INCOLOY	PP	FPM	PVDF	PVC
FF	PVDF	PTFE	PVDF	PVDF	PTFE	PVDF	PVDF
F1	PVDF	CERAMIC	PVDF	PVDF	PTFE	PVDF	PVDF
F5	PVDF	HASTELLOY	PVDF	PVDF	PTFE	PVDF	PVDF
AA	S.S.316L	S.S.316L	S.S.316L	PP	FPM	S.S.316L	S.S.316L
A0	S.S.316L	S.S.316L	S.S.316L	PP	EPDM	S.S.316L	S.S.316L
A1	S.S.316L	S.S.316L	S.S.316L	PP	PTFE	S.S.316L	S.S.316L
A2	S.S.316L	S.S.316L	S.S.316L	S.S.316L	FPM	S.S.316L	S.S.316L
A3	S.S.316L	S.S.316L	S.S.316L	S.S.316L	EPDM	S.S.316L	S.S.316L
A4	S.S.316L	S.S.316L	S.S.316L	S.S.316L+SPRING	FPM	S.S.316L	S.S.316L
A5	S.S.316L	S.S.316L	S.S.316L	S.S.316L+SPRING	EPDM	S.S.316L	S.S.316L
A7	S.S.316L	S.S.316L	S.S.316L	PP	SILICON	S.S.316L	S.S.316L

Standard version

NB: tutte le pompe con sfere grandezza 5, in configurazioni standard B o V utilizzano la sfera in ceramica (no pyrex) come standard, quindi B1 o V1 di default / All pumps with ball diameter 5mm, in standard configuration B and V, use ceramic ball (no pyrex) as standard, so B1 or V1 configuration by default.

CODIFICA CODING

Serie/Serie	
M	Membrana/ Diaphragm
P	Pistone/ Piston

Tipo/Type	
S	Singola/ Single
D	Duplex
V	Mixer

ø Membrana-Pistone/ø Diaphragm-Piston		
A	D 80	Membrana/Diaphragm
B	D 110	Membrana/Diaphragm
N	D 140	Membrana/Diaphragm
C	D 170	Membrana/Diaphragm
D	D 32	Pistone/Piston
H	D 32	Pistone alta pressione/High pressure piston

Portata nominale alla massima pressione con motore standard/ Nominal flow rate at maximum pressure	
XXXX	L/H

CONFIGURAZIONI MATERIALI POMPA A MEMBRANA MECCANICA*
MATERIAL CONFIGURATIONS FOR DIAPHRAGM PUMPS

CONFIGURAZIONI MATERIALI POMPA A PISTONE IBRIDO*
MATERIAL CONFIGURATIONS FOR PISTON PUMPS

*Vedi pag. 21
*See pag. 21

Connessioni/Connections	
0	Standard
1	Flangiata DN/PN Flanged DN/PN
2	Flangiata ANSI/RF Flanged ANSI/RF
3	Connessione 1/2" GF Connection 1/2" F
4	3/8" NPT
5	3/4" NPT
6	1/2" NPT
7	1 NPT

Potenza/Potenza	
X	Senza motore Without motor
0	0,18 kW 4Poli IP55 F
1	0,25 kW 4Poli IP55 F
2	0,37 kW 4Poli IP55 F
3	0,55 kW 4Poli IP55 F
A	ATEX 0,18kW 4Poli IP65 F
B	ATEX 0,25kW 4Poli IP65 F
C	ATEX 0,37kW 4Poli IP65 F
D	ATEX 0,55kW 4Poli IP65 F
E	Sincrono 0,55 kW Synchronous 0,55 kW
F	Sincrono 0,75 kW Synchronous 0,75 kW

Motore/Motor	
X	Senza motore Without motor
N	Senza motore KIT NEMA Without motor KIT NEMA
O	Standard motore elettrico Standard electric motor
V	Servoventilato Selfventilated
B	Sincrono brushless solo motore Synchronous brushless motor
M	Sincrono brushless inverter a bordo Synchronous brushless motor wit inverter
A	ATEX Ex-d2G IIB T4

Alimentazione/Alimentazione	
X	Senza motore Without motor
0	Trifase 230-415V 50Hz 275-480V 60Hz Triphase 230-415V 50Hz 275-480V 60Hz
1	Monofase 230V 50Hz Monophase 230V 50Hz
2	Monofase 110V 50Hz Monophase 110V 50Hz
3	Monofase 230V 60Hz Monophase 230V 60Hz
4	Monofase 110V 60Hz Monophase 110V 60Hz

Regolazione corsa/Regolazione corsa	
X	Senza regolazione corsa Without stroke lenght
O	Manuale 0-100% Manual 0-100%
E	Attuatore elettrico standard Std electric actuator
A	Attuatore AUMA AUMA actuator

M S B 0237 BB 0 0 0 0 0

SEDE CENTRALE HEADQUARTERS



IT

AQUA S.p.A.:

42018 San Martino in Rio, Reggio Emilia - Italy - Via
Crotti 1 Phone: +39 0522 695805/85 - Fax: +39 0522
646160 e-mail: aqua@aqua.it - Web: www.aqua.it

FILIALI BRANCHES



UK

AQUA WATER SYSTEMS LTD:

Unit 135 Oak Drive Hartlebury Trading Estate, Worcestershire,
DY10 4JB Phone: +44 (0)1299 251050 - Fax: +44 (0)1299 253704
e-mail: sales@askaqua.co.uk - Web: www.askaqua.co.uk



E

AQUA FILTRACION S.A.:

Pol. Ind. Castellbisbal Sud 08755 Castellbisbal,
Barcellona Phone: +34 (0)93 7711855 - Fax: +34
(0)93 7711772 e-mail: info@aqua.es - Web:
www.aqua.es



TR

AQUA SU ARITIMI SAN. VE MUH. TIC. LTD. STI.:

Address: Mimar Sinan Mah. Üsküdar Cad. YEDPA . -
No: 1 C İç Kapı No: 48 34779 Ataşehir/Istanbul - Turkey
Phone: +90 216 661 60 60 (pbx) Fax: +90 216 661 6850
e-mail: info@aqua.com.tr - Web: www.aqua.com.tr



UAE

AQUA MIDDLE EAST FZC:

P.O.Box 42585 Sharjah - United Arab Emirates
Tel No. +971 6 526 0563 - Fax No. +971 6 526
0564 e-mail: contact@aqua-me.ae - Web:
www.aqua-me.ae



IND

AQUA WATER SYSTEMS INDIA PVT LTD:

Plot No.P 11/3 . No. P/11/B Second floor,
Sbi Road, Devasandra Industrial Estate
Whitefield Main Road, Mahadevapura
Bangalore 560 048
Phone 0091 80 4152 1313 - Fax 0091 80 4152 1414 e-mail:
contact@aquaindia.in - sales@aquaindia.in
Web: www.aquaindia.in



RUS

ООО «AQUA GROUP RUS»

Jiuridical Address : 107014, Egerskaya str., 1, Moscow,
Russia Residence address: 127081, Chermianskaya str, 3,
Mosow, Russia phone-fax: +7 495 6458078, +7 495 969
2413

e-mail: mail@aqua-italy.ru

Web: www.aqua-italy.ru - www.aqua.it

ООО «АКВА ГРУПП РУС»

Юридический адрес : 107014, Российская Федерация, Москва, ул.Егерская ,д1 Фактический
адрес: 127081- Российская Федерация, Москва, ул, Чермянская 3 Телефон/факс: 7 495
6458078, +7 495 969 2413

mail@aqua-italy.ru - www.aqua-italy.ru - www.aqua.it

www.aqua.it

