



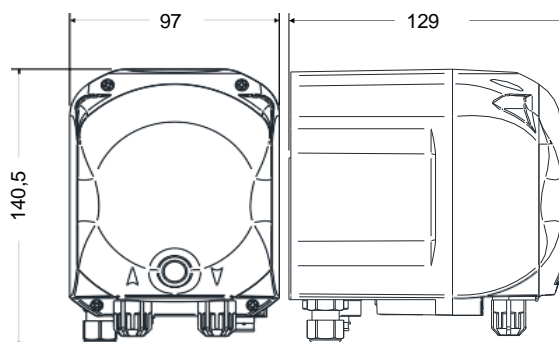
CATALOGO DOSIFICACIÓN 2024

IW-Pool

Push & Play



DIMENSIONES






EMBALAJE

Altura x Anchura x Profundidad: 144 x 243 x 264 mm

DESCRIPCIÓN

IW-Pool es una bomba peristáltica digital conectada de forma nativa, que permite la dosificación automática de productos químicos para piscinas a través de la medición del parámetro buscado o el simple ajuste del volumen de agua, los tiempos de funcionamiento y dosificación del producto.

APLICACIONES

-  Piscinas públicas o privadas
-  Tratamiento de aguas
-  Detergencia

CARACTERÍSTICAS TÉCNICAS

- Conexión Wi-Fi integrada.
- Tensión: 110 – 230 Vac.
- Botón de punto acceso/espera para permitir conexión.
- Protección IP65
- Configuración sencilla a través de la aplicación



MODELOS DISPONIBLES

| MODELO | CÓDIGO | CAUDAL (lts/h.) | PRESIÓN (bar) | CONSUMO | TUBOS |
|----------------|----------------|-----------------|---------------|---------|------------|
| IWPOOL | IWPO1061000000 | 6 | 1 | 15 W | Santoprene |
| IWPOOL pH - Rx | IWPO4061000000 | | | | |

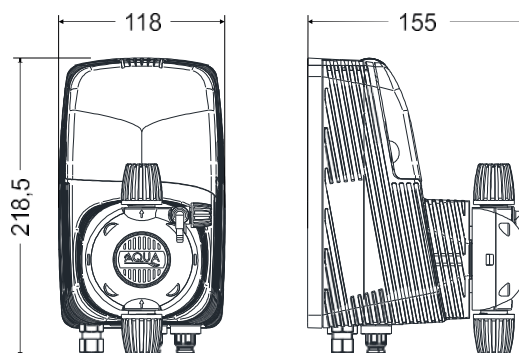
Push & Play



IW-Dose



DIMENSIONES



EMBALAJE

Altura x Anchura x Profundidad: 179 x 189 x 250 mm

CARACTERÍSTICAS TÉCNICAS

- Conexión Wi-Fi integrada.
- Tensión: 110 – 230 Vac.
- Botón de punto acceso/espera para permitir conexión.
- Protección IP65
- Configuración sencilla a través de la aplicación
- Tres curvas de trabajos seleccionables, con rangos desde 1 a 20 l/h y desde 1 a 20 bar
- Anillo led indicador de estado y errores
- Versiones multifunción, pH – ORP, Cl, Conductividad

DESCRIPCIÓN

IW-Dose es una bomba electromagnética multifunción digital conectada de forma nativa, que permite la dosificación automática de productos químicos para piscinas a través de la medición del parámetro buscado o el simple ajuste del volumen de agua, los tiempos de funcionamiento y dosificación del producto.

APLICACIONES



Piscinas públicas o privadas



Tratamiento de aguas



| | |
|------------------------------------|-------------------|
| Cuerpo de bomba | PVDF |
| Caja | PP |
| Diafragma | PTFE |
| Esferas | Cerámica |
| Válvulas | 1/2" PVDF |
| Juntas | FPM Viton |
| Válvulas cuerpo (muelle y esferas) | Hastelloy - Pyrex |
| Válvula inyección | PVDF 4 x 6 |
| Válvula de pie | PVDF |

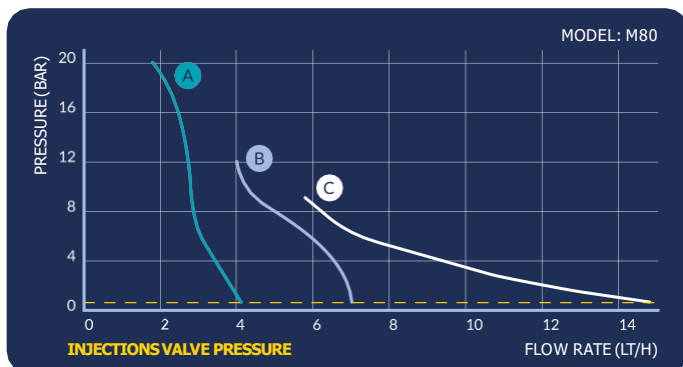
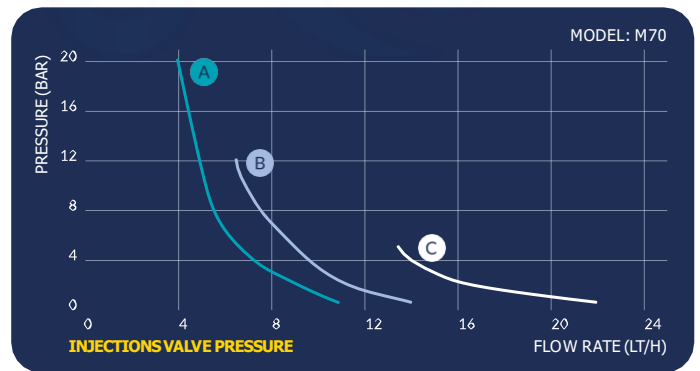
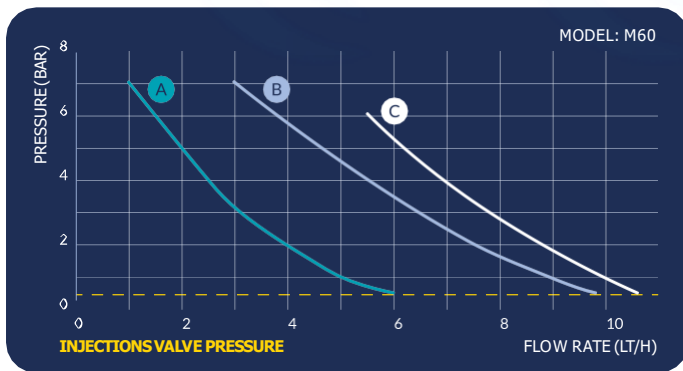
A real digital water revolution!

IW-Dose

MODELOS DISPONIBLES

| CÓDIGO | MODELO | MAGNETO | CURVA | CAUDAL (lts/h.) | PRESIÓN (bar) | IMP./MINUTO | VOLUMEN INYECCIÓN | CONSUMO |
|---------------|---------------|---------|-------|-----------------|---------------|-------------|-------------------|---------|
| IWDO2013A2000 | IWDOSE | M60 | A | 1 | 7 | 100 | 0,17 | 14 |
| | | | | 5 | 1 | | 0,83 | |
| IWDO3013A2000 | IWDOSE PH-ORP | | B | 3 | 7 | 150 | 0,33 | |
| | | | | 9 | 1 | | 1 | |
| IWDO4013A2000 | IWDOSE CL | | C | 5,5 | 6 | 180 | 0,51 | |
| | | | | 10 | 1 | | 0,93 | |
| IWDO2023A2000 | IWDOSE | M70 | A | 1,8 | 20 | 75 | 0,4 | 16 |
| | | | | 4 | 1 | | 0,89 | |
| IWDO3023A2000 | IWDOSE PH-ORP | | B | 4 | 12 | 120 | 0,56 | |
| | | | | 7 | 1 | | 0,97 | |
| IWDO4023A2000 | IWDOSE CL | | C | 5,8 | 9 | 180 | 0,54 | |
| | | | | 14 | 1 | | 1,3 | |
| IWDO2033A2000 | IWDOSE | M80 | A | 4 | 20 | 150 | 0,44 | 22 |
| | | | | 10 | 1 | | 1,11 | |
| IWDO3033A2000 | IWDOSE PH-ORP | | B | 6,5 | 12 | 200 | 0,54 | |
| | | | | 13 | 1 | | 1,08 | |
| IWDO4033A2000 | IWDOSE CL | | C | 13,5 | 5 | 300 | 0,75 | |
| | | | | 20 | 1 | | 1,11 | |

CURVAS DE TRABAJO



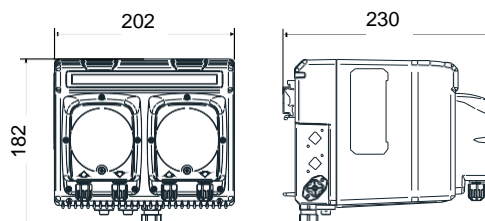
Push & Play



IW-Multipool



DIMENSIONES



EMBALAJE

Altura x Anchura x Profundidad: 200 x 210 x 265 mm

CARACTERÍSTICAS TÉCNICAS

- Conexión Wi-Fi integrada.
- Tensión: 110 – 230 Vac.
- Botón de punto acceso/espera para permitir conexión.
- Protección IP65
- Configuración sencilla a través de la aplicación
- Barra led indicador de estado y errores
- Dosificación proporcional
- Rango de pH 0 - 14

DESCRIPCIÓN

IW Multipool es una bomba dosificadora peristáltica doble o triple, digital y conectada de forma nativa. Permite la dosificación automática de productos químicos para piscinas mediante un simple ajuste del volumen de agua, los tiempos de funcionamiento y la dosificación del producto.

APLICACIONES



Piscinas públicas o privadas



Dosificación general productos químicos



| CÓDIGO | MODELO | CAUDAL (lts/h.) | PRESIÓN (bar) | TUBO | POTENCIA |
|-----------------|-------------------|-----------------|---------------|-------|----------|
| IWMP22061000000 | MULTIPOOL 2 PH-RX | 6 | 1 | 4 x 6 | 35 W |

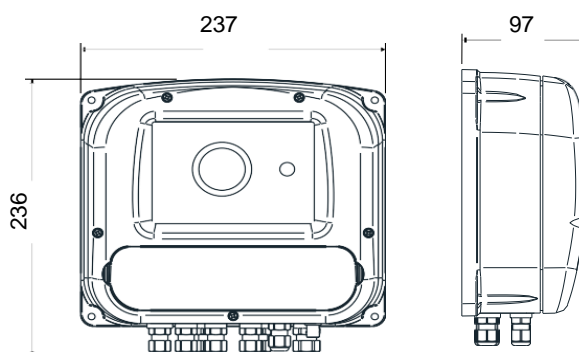
Push & Play



IW- Sense



DIMENSIONES



EMBALAJE

Altura x Anchura x Profundidad: 155 x 295 x 350 mm

CARACTERÍSTICAS TÉCNICAS

- Conexión Wi-Fi integrada.
- Tensión: 110 – 230 Vac.
- Botón de punto acceso/espera para permitir conexión.
- Configuración sencilla a través de la aplicación
- Barra led indicador de estado y errores
- Posibilidad de elegir el modo de funcionamiento entre Ácido/Alcalino (pH), Oxidante y Reductor (ORP), Directo e Inverso (CL y CD)

DESCRIPCIÓN

IW Sense es un instrumento de medición multiparamétrico conectado de forma nativa, capaz de controlar ciertos parámetros químico-físicos del agua, incluidos el pH, el ORP, el cloro libre/cloro total y la conductividad. Puede controlar hasta tres bombas dosificadoras.

APLICACIONES



Piscinas públicas o privadas



Tratamiento de aguas y dosificación general productos químicos



Push & Play



IW- Sense

MODELOS DISPONIBLES

| CÓDIGO | DESCRIPCIÓN |
|-------------|--|
| IWSE1PHRX | INSTRUMENTO SIMPLE PARAMETRO - PH-RX |
| IWSE1CL | INSTRUMENTO SIMPLE PARAMETRO - CLORO |
| IWSE1CD | INSTRUMENTO SIMPLE PARAMETRO - CONDUCTIVIDAD |
| IWSE2PHRX | INSTRUMENTO DOBLE PARAMETRO - PH-RX |
| IWSE2PHCL | INSTRUMENTO DOBLE PARAMETRO - PH-CL |
| IWSE2PHCD | INSTRUMENTO DOBLE PARAMETRO - PH-CD |
| IWSE3PHRXCL | INSTRUMENTO TRIPLE PARAMETRO - PH-RX-CL |

DATOS TÉCNICOS

| | | | |
|--------------------------|-------|---|---|
| Nº PARÁMETROS | 1 | 2 | 3 |
| SALIDAS DE RELÉ | 4 | 5 | 6 |
| Nº DE SET POINT | 2 | 3 | 4 |
| SONDA DE TEMPERATURA | PT100 | | |
| SALIDAS mA | 1 | 2 | 3 |
| SALIDAS AUXILIARES | 1 | 2 | 3 |
| ENTRADAS SONDAS DE NIVEL | 1 | 2 | 3 |
| RELÉS DE ALARMA | 1 | 1 | 1 |
| ENTRADA SONDA DE FLUJO | Si | | |
| MODO PROPORCIONAL | Si | | |

Push & Play



IW-Dosing System



DIMENSIONES

Altura x Anchura x Profundidad: 600 x 650x 205 mm

EMBALAJE

Altura x Anchura x Profundidad: 650 x 800 x 250 mm

CARACTERÍSTICAS TÉCNICAS

- Conexión Wi-Fi integrada.
- Tensión: 110 – 230 Vac.
- Botón de punto acceso/espera para permitir conexión.
- Protección IP65
- Configuración sencilla a través de la aplicación
- Tres curvas de trabajos seleccionables, con rangos desde 1 a 20 l/h y desde 1 a 20 bar
- Anillo led indicador de estado y errores

DESCRIPCIÓN

IW Dosing System es un sistema de dosificación con dos bombas dosificadoras electromagnéticas digitales y conectadas de forma nativa. Permite la dosificación automática de los productos químicos a través de la medición de los parámetros deseados.

Disponible en versiones:

- pH - Rx
- pH - Cloro (sondas Pt – Cu o de membrana)

APLICACIONES



Piscinas públicas o privadas



Tratamiento de aguas



| | |
|---|-------------------|
| <i>Cuerpo de bomba</i> | PVDF |
| <i>Caja</i> | PP |
| <i>Diafragma</i> | PTFE |
| <i>Esferas</i> | Cerámica |
| <i>Válvulas</i> | 1/2" PVDF |
| <i>Juntas</i> | FPM Viton |
| <i>Válvulas cuerpo (muelle y esferas)</i> | Hastelloy - Pyrex |
| <i>Válvula inyección</i> | PVDF 4 x 6 |
| <i>Válvula de pie</i> | PVDF |

Bajo pedido pueden variar los materiales constructivos

IW-Dosing System

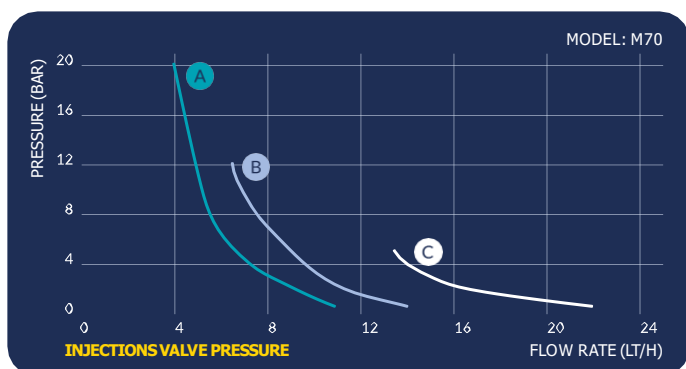
MODELOS DISPONIBLES

| CÓDIGO | MODELO | MAGNETO | CURVA | CAUDAL (lts/h.) | PRESIÓN (bar) | IMP./MINUTO | VOLUMEN INYECCIÓN | CONSUMO |
|---------|---------------------------|---------|-------|-----------------|---------------|-------------|-------------------|---------|
| IWDS050 | IW DOSING SYSTEM pH-Rx | M70 | A | 1,8 | 20 | 75 | 0,4 | 16 |
| | | | | 4 | 1 | | 0,89 | |
| IWDS100 | IW DOSING SYSTEM pH-CL | | B | 4 | 12 | 120 | 0,56 | |
| | | | | 7 | 1 | | 0,97 | |
| IWDS200 | IW DOSING SYSTEM pH-CL(J) | | C | 5,8 | 9 | 180 | 0,54 | |
| | | | | 14 | 1 | | 1,3 | |

KIT DE INSTALACIÓN INCLUIDO

| | |
|---|--|
| KIT INSTALACIÓN IW DOSING SYSTEM pH-Rx |  |
| KIT INSTALACIÓN IW DOSING SYSTEM pH-CL |  |
| KIT INSTALACIÓN IW DOSING SYSTEM pH-CL(J) |  |

CURVAS DE TRABAJO



IW-FLUX



DESCRIPCIÓN

IW-Flux es un kit compuesto por un medidor de caudal y temperatura. Mide el caudal en las tuberías DN50 y DN63, así como la temperatura con la sonda PT100. Disponible para IW – POOL.

ADPSTC



DESCRIPCIÓN

ADPSTC es un portasondas 2 en 1 para IW- POOL donde es posible insertar la sonda de pH o Rx y también efectuar la inyección del producto.

También permite hacer de soporte de la propia bomba en caso de instalación en espacios reducidos, aunque no es compatible si se instala una sonda de nivel.

IW - FLUXON



DESCRIPCIÓN

Sensor de flujo ON / OFF

Kits de sondas y patrones de calibración



| MODELO | CÓDIGO | DESCRIPCIÓN | COMPATIBLE |
|-------------|-------------|--|---------------------------|
| IW - FLUX | IWK1000000 | Medidor de flujo y temperatura | IW POOL / MULTIPOOL |
| IW - FLUXON | IWK2000000 | Sensor de flujo ON /OFF | IW POOL/ DOSE / MULTIPOOL |
| ADPSTC | ADPSTC | Portasondas 2 en 1 | IW POOL |
| | ADSP3600027 | Kit sonda pH (electrodo + patrones de calibración) | IW POOL + IW DOSE |
| | ADSP3600026 | Kit sonda Rx (electrodo + patron de calibración) | IW POOL + IW DOSE |